



Install your **future**

SYSTEM **KAN-therm**

ultra**LINE**

Ø**14-32** mm





1

Гибкий подбор материала

3 типа труб: PERTAL², PERT² и PE-X
2 материала фитингов: PPSU и латунные
1 конструкция натяжных колец



2

Симметричное натяжное кольцо

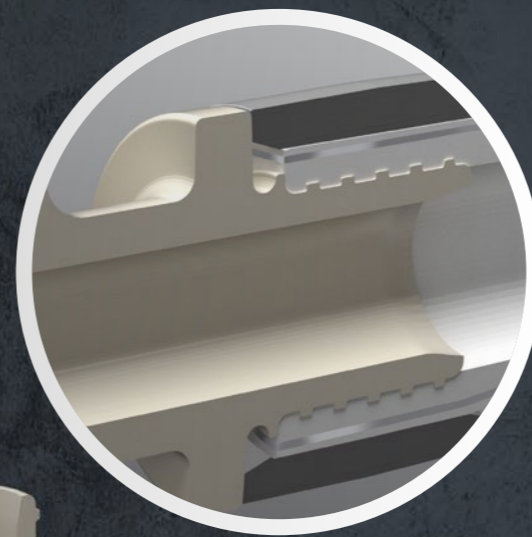
Возможность двустороннего монтажа



3

Оптимизация гидравлики

минимизация сужения диаметра и меньше потери давления



4

Монтаж 270°

гарантия удобного монтажа даже в самых труднодоступных местах, уникальная конструкция, позволяющая подводить инструмент под углом 270°



8

Механические «буферы»

в зажимных насадках ultraLINE защищают фитинг и кольцо от повреждений во время зажима. Простое выявление некачественно выполненных соединений



5

Безоринговое соединение

отсутствие дополнительного уплотнения, профилирование штуцера - гарантия 100% герметичности и механической прочности соединения



7

Стоппер

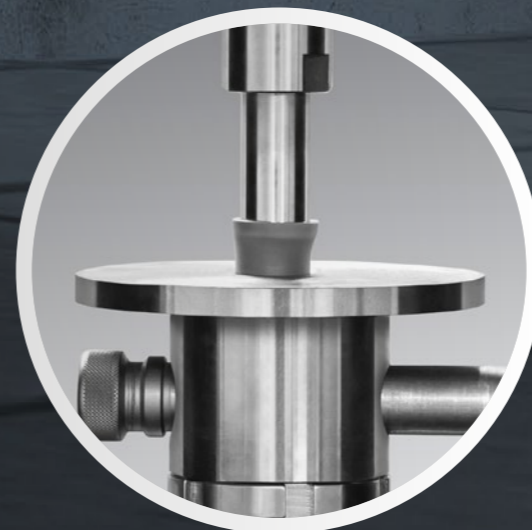
устранение контакта между слоем алюминия и латунным корпусом фитинга и ограничение риска коррозии



6

Гарантия безопасности

исключительная прочность, подтвержденная в самых сложных условиях



SYSTEM KAN-therm ultraLINE

это уникальное **инновационное техническое** решение на инсталляционном рынке, предназначенное для монтажа **как стандартных внутренних систем отопления и водоснабжения**, так и выполнения **специальных трубопроводных систем**, например, для транспортировки сжатого воздуха.

3 типа труб, **2** материала фитингов,
1 конструкция натяжных колец!

KAN-therm ultraLINE со слоем EVOH

PEXC 14×2	PERT ² 14×2
PEXC 16×2,2	PERT ² 16×2,2
PEXC 20×2,8	PERT ² 20×2,8

KAN-therm ultraLINE со слоем алюминия

PERTAL ² 14×2
PERTAL ² 16×2,2
PERTAL ² 20×2,8
PERTAL ² 25×2,5
PERTAL ² 32×3

Набор электрических инструментов

Специально разработан для простого и безопасного монтажа системы KAN-therm ultraLINE.

