



Install your **future**

KAN-therm
MULTISYSTEM

Справочник

проектировщика и производителя работ



Комплексная инсталляционная мультисистема, включающая в себя самые современные взаимно дополняющие технические решения в сфере трубопроводного оборудования внутреннего водоснабжения, отопления и охлаждения, пожаротушения и технологического оборудования.

Install your **future**

СИСТЕМНЫЙ ЦВЕТ



НАЗВАНИЕ СИСТЕМЫ

ultra**LINE**

Push

ultra**PRESS**

PP

Steel

Inox

ДИАПАЗОН ДИАМЕТРОВ [мм]

14-32

12-32

16-63

16-110

12-108

12-168,3

ОБОРУДОВАНИЕ/СИСТЕМА




ВОДОСНАБЖЕНИЕ	●	●	●	●		●
ОТОПЛЕНИЕ	●	●	●	●	●	●
ТЕХНОЛОГИЧЕСКОЕ ТЕПЛО	○	○	○	○	○	○
СОЛНЕЧНЫЕ					○	○
ОХЛАЖДЕНИЕ	○	○	○	○	○	●
СЖАТЫЙ ВОЗДУХ	○	○	○	○	○	○
ТЕХНИЧЕСКИЕ ГАЗЫ	○	○	○	○	○	○
ГОРЮЧЕГО ГАЗА						
ТЕХНИЧЕСКИХ МАСЕЛ					○	○
ПРОМЫШЛЕННОЕ					○	○
БАЛЬНЕОЛОГИЧЕСКОЕ				○		○
ПРОТИВОПОЖАРНОЕ СПРИНКЛЕРНОЕ						
ПРОТИВОПОЖАРНОЕ ГИДРАНТНОЕ						
НАПОЛЬНОЕ ОТОПЛЕНИЕ И ОХЛАЖДЕНИЕ	●	●	●			
НАСТЕННОЕ ОТОПЛЕНИЕ И ОХЛАЖДЕНИЕ	●	●	●			
ПОТОЛОЧНОЕ ОТОПЛЕНИЕ И ОХЛАЖДЕНИЕ	●	●	●			
ПОДОГРЕВ И ОХЛАЖДЕНИЕ НАРУЖНЫХ ПОВЕРХНОСТЕЙ	●	●	●			





В нетипичном случае следует проверить условия применения элементов KAN-therm, используя технико-информационные материалы или заключение технического отдела KAN. Пожалуйста, используйте форму Запроса о возможностях применения элементов KAN-therm, чтобы переслать основные рабочие параметры оборудования. На основании полученных данных технический отдел оценит пригодность данной системы для конкретного оборудования. Форма находится на сайте.



SYSTEM **KAN-therm**



		
Copper	Панельное отопление и охлаждение	Шафы и коллекторные группы
12-108	12-25	–
●		●
●	●	●
		○
●	○	○
○		
○		
○		
	●	●
	●	●
	●	●
	●	●

			
Groove	Copper Gas	Sprinkler Steel	Sprinkler Inox
DN25-DN300	15-54	22-108	22-108
○			○
○			
○			
○			
○			
○	○	○	○
	○	○	○
	●		
○			
○		●	●
○		●	●

- стандартная область применения
- возможное применение – необходимо подтвердить условия в техническом отделе KAN.



О компании KAN

Иновационные системы водоснабжения и отопления

Компания KAN начала свою деятельность в 1990 году, комплексно внедрив передовые технологии в области инженерного оборудования водоснабжения и отопления.

KAN - это широко известный в Европе производитель и поставщик современных инсталляционных систем KAN-therm, предназначенных для монтажа внутреннего оборудования холодного и горячего водоснабжения, центрального и панельного отопления, а также систем пожаротушения и технологического оборудования. С самого начала компания KAN строила свои позиции на мощном фундаменте, взяв за основу: профессионализм, качество и стратегию инновационного развития. Сегодня в ней трудятся свыше 1100 человек, значительная часть которых - это высококвалифицированные инженерные кадры, отвечающие за разработку системы KAN-therm, непрерывное совершенствование технологических процессов и обслуживание клиентов. Высокий профессионализм, увлеченность и преданность делу наших сотрудников гарантируют наивысшее качество продукции, производимой на предприятиях KAN.

KAN имеет сеть филиалов в Польше и ряд отделов по всему миру. Продукция торговой марки KAN-therm экспортируется в 68 стран на различных континентах. Дистрибьюторская сеть охватывает Европу, большую часть Азии, Африки и Америки.

Система KAN-therm - это оптимально скомплектованная инсталляционная мультисистема, включающая в себя самые современные взаимно дополняющие технические решения в области инженерного оборудования внутреннего водоснабжения и отопления, а также пожаротушения и технологического оборудования. Это превосходная реализация идеи универсальной системы, в которую заложен многолетний опыт и энтузиазм конструкторов KAN, а также строгий контроль качества сырья и готовой продукции.

ВСТУПЛЕНИЕ

Система KAN-therm – это комплексная инсталляционная мультисистема, служащая для монтажа внутреннего оборудования водоснабжения, отопления, охлаждения, а также технологического оборудования. Состоит из современных, взаимно дополняющих технических решений в сфере инсталляционных материалов и техник выполнения соединений.

Настоящее издание „KAN-therm MULTISYSTEM Справочник проектировщика и производителя работ“ предназначено для всех, кто участвует в создании современного оборудования – проектировщиков, монтажников и других производителей строительных работ.

Спецификой Справочника является широкий набор возможных решений и монтажных техник. В одном издании сконцентрированы самые современные и популярные в строительстве инсталляционные системы, входящие в состав мультисистемы KAN-therm. Благодаря этому, пользователь может ознакомиться и сравнить системы, а в итоге, выбрать собственное решение, оптимальное с технической, экономической и эксплуатационной точек зрения.

Справочник учитывает актуальные основные национальные и европейские нормы, а также предписания, касающиеся систем водоснабжения и отопления в строительстве.

Справочник состоит из трех отдельных частей:

- I часть содержит характеристики трубопроводных инсталляционных систем KAN-therm,
- II часть содержит общие указания, касающиеся проектирования и монтажа этих систем,
- III часть описывает основные принципы расчета системы KAN-therm.

I часть состоит из разделов, описывающих отдельные инсталляционные системы:

- **система KAN-therm ultraLINE** состоит из четырех вариантов труб (PEXC, PEXA, PERT² и PERTAL²), двух вариантов материала соединителей (латунь и PPSU). Соединяемых при помощи натяжного кольца PVDF,
- **система KAN-therm ultraPRESS** с трубами PERTAL, двумя вариантами материала соединителей (PPSU и латунь), соединяемых через опрессовку/обжим,
- **система KAN-therm PP** состоит из труб и соединителей из полипропилена PP-R, труб из полипропилена PP-RCT, а также комбинированных полипропиленовых труб (stabiAL PPR и stabiGLASS PPR),
- **система KAN-therm Steel** и **KAN-therm Inox** опираются на трубы и соединители соответственно из углеродистой и нержавеющей стали, соединяемые через опрессовку,
- **система KAN-therm Copper** базируется на радиально запрессованных соединителях из меди и бронзы для соединения стандартных медных труб.

Выше представленные разделы, кроме описания труб и соединителей, размерных характеристик и сферы применения, содержат указания по выполнению соединений, специфичных для каждой инсталляционной системы.

Информационные материалы, охватывающие другие продукты, такие как **система KAN-therm Sprinkler**, **система KAN-therm Groove**, **система KAN-therm Copper Gas** и **система панельного отопления/охлаждения KAN-therm**, из-за различной специфики применения, были включены в отдельные разработки.

Для проектировщиков, пользующихся традиционными методами расчета оборудования, имеется отдельный набор таблиц (в форме приложения), содержащих гидравлические характеристики труб, описанных в Справочнике систем с учетом типовых параметров работы отопления и водоснабжения. Для проектировщиков, кроме Справочника, предлагается пакет профессиональных фирменных программ, помогающих в процессе проектирования: **KAN SET**, **KAN OZC**, **KAN C.O. Graf**, а также **KAN H2O**.

Все элементы с маркой KAN-therm подлежат тщательному контролю качества на каждом производственном этапе. Производство осуществляется под строгим надзором отдела контроля качества. Готовая продукция подвергается строгому тестированию, как в фирменной испытательной лаборатории, так и со стороны независимых лабораторий.

Лаборатория KAN, благодаря использованию новейших достижений техники в области испытаний трубопроводных систем, получила аккредитацию западных сертификационных органов, и ее результаты признаются крупнейшими из них.

Производство, как и вся деятельность компании KAN, происходит под контролем системы менеджмента качества ISO 9001, что засвидетельствовано сертификатом известного международного института Lloyd's Register Quality Assurance Limited.

Оглавление

SYSTEM KAN-therm ultraLINE

1	Характеристика системы	17
2	Преимущества системы KAN-therm ultraLINE	18
3	Трубы в системе KAN-therm ultraLINE	18
3.1	Ассортимент труб в системе KAN-therm ultraLINE.....	18
3.2	Конструкция и свойства труб системы KAN-therm ultraLINE.....	20
3.3	Параметры работы труб системы KAN-therm ultraLINE.....	25
4	Фитинги и натяжные кольца в системе KAN-therm ultraLINE	26
4.1	Фитинги в системе KAN-therm ultraLINE.....	26
4.2	Натяжные кольца в системе KAN-therm ultraLINE.....	27
4.3	Преимущества фитингов и натяжных колец.....	28
5	Соединения в системе KAN-therm ultraLINE	28
5.1	Соединения с натяжным зажимным кольцом.....	28
5.2	Свинчиваемые соединения в системе KAN-therm ultraLINE.....	29
5.3	Свинчиваемое соединение при использовании фитингов с никелированными трубками системы KAN-therm ultraLINE.....	30
6	Контакт с веществами, содержащими растворители. Уплотнение резьбы	31
7	Инструмент для монтажа системы KAN-therm ultraLINE	32
7.1	Конфигурация инструмента для монтажа системы KAN-therm ultraLINE.....	32
7.2	Комплекты инструментов системы KAN-therm ultraLINE.....	37
7.3	Преимущества инструмента системы KAN-therm ultraLINE.....	37
7.4	Безопасность при работе с инструментом.....	37
8	Монтаж соединений в системе KAN-therm ultraLINE	38
8.1	Монтаж соединений с натяжным зажимным кольцом.....	38
8.2	Монтаж универсальных свинчиваемых соединителей с резьбой.....	40
8.3	Монтаж универсальных конусных соединителей.....	41
8.4	Монтаж свинчиваемых соединителей для металлических труб.....	41
9	Транспортировка и складирование	42

Оглавление

SYSTEM KAN-therm Push

1	Общая информация	45
2	Трубы в системе KAN-therm Push	46
2.1	Конструкция и материал труб - физические свойства	46
2.2	Трубы PERT.....	48
2.3	Трубы PEХА и PEХС.....	49
3	Область применения	50
4	Соединение труб PEХА, PEХС, PERT	51
4.1	Соединение Push с натяжным кольцом.....	51
4.2	Составные элементы соединения Push.....	51
4.3	Соединители Push.....	52
4.4	Контакт с веществами, содержащими растворители. Уплотнение резьбы	54
4.5	Выполнение соединений Push с натяжным кольцом.....	55
5	Транспортировка и складирование	63
6	Таблицы потери давления	63

Оглавление

SYSTEM KAN-therm ultraPRESS

1	Общая информация	67
2	Трубы в системе KAN-therm ultraPRESS	68
2.1	Трубы PERTAL со слоем алюминия.....	68
2.2	Трубы PEXC, PERT, bluePERT со слоем EVOH и bluePERTAL со слоем алюминия.....	70
2.3	Область применения.....	72
3	Соединения труб со слоем алюминия в системе KAN-therm ultraPRESS	73
3.1	Соединения „press“.....	73
3.2	Конструкция и характеристика соединителей KAN-therm ultraPRESS 16-40 мм.....	74
3.3	Идентификация соединителей KAN-therm ultraPRESS.....	75
3.4	Соединители KAN-therm ultraPRESS 50 и 63 мм.....	75
3.5	Пресс-соединители KAN-therm – ассортимент.....	76
3.6	Контакт с химическими веществами, клеями и уплотнительными элементами.....	78
3.7	Выполнение соединений типа „press“ для фитингов системы KAN-therm ultraPRESS.....	79
3.8	Монтаж соединений KAN-therm ultraPRESS с диаметрами 16, 20, 25, 26, 32 и 40 мм.....	84
3.9	Монтаж соединений KAN-therm ultraPRESS с диаметрами 50 и 63 мм.....	86
3.10	Минимальные монтажные расстояния.....	87
3.11	Свинчиваемые зажимные соединения для труб PERTAL со слоем алюминия.....	87
4	Транспортировка и складирование	90

Оглавление

SYSTEM KAN-therm PP

1	Общая информация	93
2	Трубы в системе KAN-therm PP	94
2.1	Физические свойства материала труб KAN-therm PP.....	97
2.2	Маркировка, цвет труб.....	97
2.3	Размерные характеристики труб KAN-therm PP.....	98
3	Соединители и другие элементы системы	101
4	Область применения	101
5	Техника соединения KAN-therm PP – сварные соединения	104
5.1	Инструмент – подготовка сварочного аппарата к работе.....	105
5.2	Подготовка элементов для сварки.....	106
5.3	Техника сварки.....	107
5.4	Резьбовые и фланцевые соединения.....	108
6	Транспортировка и складирование	110

Оглавление

SYSTEM KAN-therm Steel / KAN-therm Inox

1	Общая информация	115
2	Система KAN-therm Steel	116
2.1	Трубы и фитинги – характеристика.....	116
2.2	Диапазон диаметров, длина, вес и водоемкость труб.....	116
2.3	Область применения.....	117
3	Система KAN-therm Inox	118
3.1	Трубы и фитинги – характеристика.....	118
3.2	Диапазон диаметров, длина, вес и водоемкость труб.....	118
3.3	Область применения.....	119
4	Уплотнительные прокладки типа O-Ring	120
5	Прочность, стойкость к коррозии	121
5.1	Внутренняя коррозия.....	122
5.2	Наружная коррозия.....	124
5.3	Инструмент.....	125
5.4	Подготовка соединений к запрессовке.....	132
5.5	Сгибание труб.....	138
5.6	Резьбовые соединения и взаимодействие с другими системами KAN-therm.....	138
6	Фланцевые соединения	139
7	Шаровые краны системы KAN-therm Steel и KAN-therm Inox	140
7.1	Сервис и техническое обслуживание.....	141
8	Особенности эксплуатации	141
8.1	Выравнивание потенциалов.....	141
9	Транспортировка и складирование	142

Оглавление

SYSTEM KAN-therm Copper

1	Современная технология соединений.....	145
2	Технология надежных соединений.....	145
3	Возможности применения.....	146
4	Преимущества.....	146
5	Монтаж соединений.....	147
6	Инструмент.....	151
7	Инструмент – Безопасность.....	154
8	Функция LBP.....	154
9	Подробная информация.....	154
10	Данные об удлинении и теплопроводности.....	156
11	Рекомендации по применению.....	156
12	Резьбовые соединения и взаимодействие с другими системами KAN-therm.....	156
13	Фланцевые соединения.....	157
14	Транспортировка и складирование.....	158

Коллекторные группы и шкафы для систем водоснабжения и радиаторного отопления

1	Коллекторные группы KAN-therm InoxFlow.....	161
2	Монтажные шкафы.....	162

Оглавление

Указания по проектированию и монтажу

1	Монтаж систем KAN-therm при температурах ниже 0 °С	167
2	Крепление трубопроводов системы KAN-therm	169
2.1	Хомуты и кронштейны для труб.....	169
2.2	Подвижные опоры PP.....	170
2.3	Неподвижные опоры PS.....	170
2.4	Проходы сквозь строительные конструкции.....	173
2.5	Расстояние между креплениями.....	175
3	Компенсация тепловых удлинений трубопровода	178
3.1	Тепловое линейное удлинение.....	178
3.2	Компенсация удлинений.....	182
3.3	Компенсаторы в оборудовании системы KAN-therm.....	185
4	Принципы прокладки оборудования KAN-therm	192
4.1	Открытая прокладка – стояки и магистрали.....	192
4.2	Скрытая прокладка оборудования KAN-therm в строительных конструкциях.....	193
4.3	Схемы разводки оборудования KAN-therm.....	195
5	Подключение трубопроводных систем, выполненных из полимерных материалов, к источникам тепла	198
5.1	Подключение отопительных приборов.....	198
5.2	Монтаж свинчиваемых соединителей для металлических труб.....	199
5.3	Подключения санитарных приборов водоснабжения.....	200
5.4	Узлы подключения отопительных приборов.....	201
5.5	Узлы подключения приборов водоснабжения.....	206
6	Оборудование сжатого воздуха в системе KAN-therm	208
7	Промывка, испытания на герметичность и дезинфекция оборудования KAN-therm	210
8	Дезинфекция оборудования системы KAN-therm	212

Оглавление

Проектирование оборудования

1	Программы KAN-therm – помощь проектировщику	215
2	Гидравлические расчеты оборудования KAN-therm	216
2.1	Расчеты систем водоснабжения.....	216
2.2	Расчет трубопроводов системы центрального отопления (ц.о.).....	218
3	Тепловая изоляция оборудования KAN-therm	219

Информация и рекомендации по безопасности

1.1	Использование по назначению.....	221
1.2	Квалификация участников строительного процесса.....	222
1.3	Общие меры предосторожности.....	222

Наличие продукции KAN-therm соответствует актуальному каталогу.

Фотографии, демонстрирующие предлагаемый товар, предназначены только для иллюстративных целей.

Фактический цвет и конструктивные особенности элементов могут отличаться от представленных на фотографиях.

С момента издания нового справочника информация, содержащаяся в предыдущих версиях справочника, теряет свою актуальность.

KAN Sp. z o.o. оставляет за собой право дополнять, изменять или заменять коммерческую и техническую информацию в любое время.

© Авторские права принадлежат KAN Sp. z o.o. Все права защищены. Текст, изображения, графика и их композиционное расположение в изданиях KAN Sp. z o.o. являются объектами авторского права.



Install your **future**



SYSTEM **KAN-therm**

ultra**LINE**

Шесть возможностей,
один выбор

Ø 14-32 мм

SYSTEM KAN-therm ultraLINE

1	Характеристика системы	17
2	Преимущества системы KAN-therm ultraLINE	18
3	Трубы в системе KAN-therm ultraLINE	18
3.1	Ассортимент труб в системе KAN-therm ultraLINE.....	18
3.2	Конструкция и свойства труб системы KAN-therm ultraLINE.....	20
3.3	Параметры работы труб системы KAN-therm ultraLINE.....	25
4	Фитинги и натяжные кольца в системе KAN-therm ultraLINE	26
4.1	Фитинги в системе KAN-therm ultraLINE.....	26
4.2	Натяжные кольца в системе KAN-therm ultraLINE.....	27
4.3	Преимущества фитингов и натяжных колец.....	28
5	Соединения в системе KAN-therm ultraLINE	28
5.1	Соединения с натяжным зажимным кольцом.....	28
5.2	Свинчиваемые соединения в системе KAN-therm ultraLINE.....	29
5.3	Свинчиваемое соединение при использовании фитингов с никелированными трубками системы KAN-therm ultraLINE.....	30
6	Контакт с веществами, содержащими растворители. Уплотнение резьбы	31
7	Инструмент для монтажа системы KAN-therm ultraLINE	32
7.1	Конфигурация инструмента для монтажа системы KAN-therm ultraLINE.....	32
7.2	Комплекты инструментов системы KAN-therm ultraLINE.....	37
7.3	Преимущества инструмента системы KAN-therm ultraLINE.....	37
7.4	Безопасность при работе с инструментом.....	37
8	Монтаж соединений в системе KAN-therm ultraLINE	38
8.1	Монтаж соединений с натяжным зажимным кольцом.....	38
8.2	Монтаж универсальных свинчиваемых соединителей с резьбой.....	40
8.3	Монтаж универсальных конусных соединителей.....	41
8.4	Монтаж свинчиваемых соединителей для металлических труб.....	41
9	Транспортировка и складирование	42

SYSTEM KAN-therm ultraLINE

1 Характеристика системы

Система KAN-therm ultraLINE — это инновационное и уникальное на инсталляционном рынке техническое решение, предназначенное для монтажа как стандартных внутренних систем отопления и водоснабжения, так и специализированных трубопроводных сетей, например, для транспортировки сжатого воздуха.

Ее уникальная конструкция и возможность гибкой конфигурации комплексного конечного решения предоставляет большое удобство монтажникам и проектировщикам.

Гибкость конфигурации системы KAN-therm ultraLINE заключается в возможности применения различных типов труб с использованием той же самой конструкции фитингов:

- Группа труб KAN-therm ultraLINE со слоем алюминия - в ее состав, во всем диапазоне диаметров 14-32 мм, входят трубы PERTAL², фитинги ultraLINE в латунном или полимерном (PPSU) исполнении, а также полимерные (PVDF) кольца.
- Группа труб KAN-therm ultraLINE со слоем EVOH - в ее состав, в диапазоне диаметров 14-20 мм, входят полиэтиленовые трубы PEHA, PEHC и PERT², фитинги ultraLINE в латунном или полимерном (PPSU) исполнении, а также полимерные (PVDF) кольца.

Безоринговая конструкция фитингов и техника натяжного кольца гарантируют высокую устойчивость системы к монтажным ошибкам и процессу старения материалов во время эксплуатации оборудования. Благодаря этому система характеризуется высокой безопасностью монтажа и эксплуатации, а также продолжительным сроком службы.

2 Преимущества системы KAN-therm ultraLINE

Инновационная конструкция фитингов системы KAN-therm ultraLINE и техника натяжного кольца это:

- Произвольная конфигурация системы в соответствии с вашими предпочтениями: возможность использования труб PEXA, PEXC и PERT², а также труб PERTAL² с одними и теми же соединителями и фитингами,
- Универсальное применение системы
- Быстрый, простой и удобный монтаж, даже в труднодоступных местах
- Возможность использования инструментов, как специализированных так и общедоступных на рынке для систем типа „Press“*
(* при использовании специального адаптера)
- Прочное и безопасное соединение без дополнительных уплотнений – безоринговая конструкция фитингов
- Возможность монтажа при скрытой разводке, в строительных конструкциях
- Значительное уменьшение сужения поперечного сечения фитингов благодаря процессу расширения труб
- Высокая устойчивость к процессу коррозии
- Улучшенная (на 25%) гидравлика системы по сравнению с решениями конкурентов**
(**касается диаметров 25 и 32 мм, смонтированных в технике натяжного кольца)
- Значительно повышенный комфорт монтажа больших диаметров и отсутствие необходимости частого крепления трубопровода благодаря многослойной конструкции труб
- Самая гибкая труба на инсталляционном рынке среди безоринговых систем
- Техническое решение, основанное на многолетнем опыте в области инженерных систем отопления и водоснабжения

3 Трубы в системе KAN-therm ultraLINE

Система KAN-therm ultraLINE предлагает, беспрецедентную на рынке, возможность гибкой конфигурации технического решения проектировщиком, монтажником или инвестором. Выбор подходящей системы может быть продиктован не только предпочтениями людей, участвующих в инвестиционном процессе, но и спецификой зданий, например, необходимостью открытой прокладки трубопроводов в культовых или в исторических объектах, где по эксплуатационным характеристикам лучше применить трубы со слоем алюминия.

3.1 Ассортимент труб в системе KAN-therm ultraLINE

Виды труб и диаметры

KAN-therm ultraLINE - трубы со слоем EVOH		KAN-therm ultraLINE - трубы со слоем алюминия
PEXC 14 × 2	PERT ² 14 × 2	PERTAL ² 14 × 2
PEXC 16 × 2,2	PERT ² 16 × 2,2	PERTAL ² 16 × 2,2
PEXC 20 × 2,8	PERT ² 20 × 2,8	PERTAL ² 20 × 2,8
		PERTAL ² 25 × 2,5
		PERTAL ² 32 × 3

В диапазоне диаметров 14-20 мм система KAN-therm ultraLINE использует разные конструкции труб – со слоем EVOH и со слоем алюминия. Трубы диаметром 25-32 мм доступны только со слоем алюминия и дополняют ассортимент ultraLINE в диапазоне больших диаметров.

В группу труб KAN-therm ultraLINE со слоем алюминия входят:

- труба PERTAL² – 14 × 2,
- труба PERTAL² – 16 × 2,2,
- труба PERTAL² – 20 × 2,8,
- труба PERTAL² – 25 × 2,5,
- труба PERTAL² – 32 × 3.

Трубы PERTAL² содержат в своей конструкции слой гибкого алюминия, сваренного встык с помощью лазера. Благодаря этому трубы защищены от диффузии кислорода внутрь системы. Слой алюминия также ограничивает явление чрезмерного удлинения трубопровода под воздействием температуры. Принимая во внимание ограниченное тепловое удлинение, трубы PERTAL² идеально подходят для открытого монтажа трубопроводов.

В группу труб KAN-therm ultraLINE со слоем EVOH входят:

- труба PERT² или PEХА, PEХС – 14 × 2,
- труба PERT² или PEХА, PEХС – 16 × 2,2,
- труба PERT² или PEХА, PEХС – 20 × 2,8.

Трубы PEХА, PEХС и PERT² содержат в своей конструкции слой EVOH, защищающий инженерное оборудование от диффузии (проникновения) кислорода внутрь трубопровода.

Трубы PEХА, PEХС и PERT² в основном используются для поквартирной разводки (прокладка в толще пола или в штрабах стены). Эти трубы характеризуются эффектом памяти формы и, следовательно, высокой устойчивостью к деформации (к заужению) поперечного сечения, которое может произойти в результате локального воздействия большой механической нагрузки на трубу. На практике такое свойство труб особенно важно в случае крупных строительных объектов, где одновременно работает много монтажных бригад.

Трубы PERTAL² входящие в состав системы ultraLINE в диапазоне диаметров 25-32 мм, прекрасно используют свои пластические свойства. Трубы с такими диаметрами в основном применяются для монтажа магистральных трубопроводов и стояков. Отсутствие эффекта памяти формы у труб PERTAL² (могут сохранять придаваемую им форму) дает большую свободу и удобство при монтаже трубопроводов большого диаметра. В результате использования таких труб может быть уменьшено количество дополнительных элементов для профилирования и крепления трубопровода.

Трубы PEХА, PEХС или PERT², а также трубы PERTAL² используются с фитингами системы KAN-therm ultraLINE, изготовленными из полимера PPSU или латуни, а также с полимерными натяжными кольцами.



3.2 Конструкция и свойства труб системы KAN-therm ultraLINE

Конструкция и свойства труб PEXC и PERT²

Трубы PEXC и PERT² (диаметры 14-20 мм) производятся в пятислойной конструкции. Это означает, что антидиффузионный слой EVOH, защищающий систему от проникновения кислорода внутрь трубопровода, выполнен в виде внутреннего слоя, покрытого дополнительным слоем полиэтилена PE-Xc или PE-RT (в зависимости от типа трубы). Такое расположение антидиффузионного слоя EVOH, предохраняет его от возможных повреждений во время монтажа.



Конструкция трубы PEXC с антидиффузионным слоем



Конструкция трубы PERT² с антидиффузионным слоем

Антидиффузионный защитный слой EVOH (этиленвинилалкоголь) соответствует требованиям DIN 4726.

Трубы РЕХА, РЕХС

Трубы РЕХС производятся из полиэтилена высокой плотности и подвергаются сшивке (РЕХС - метод «с» – физический метод без химических веществ. РЕХА - метод «а» - химический (пероксидный) метод).

Трубы РЕХА, РЕХС оснащены антидиффузионным слоем EVOH, поэтому могут применяться в системах отопления, а также и в системах водоснабжения.

Трубы во всем типоряде диаметров, т.е. Ø14×2; Ø16×2,2; Ø20×2,8 доступны в двух вариантах:

- без теплоизоляции,
- с теплоизоляцией толщиной 6 мм, в сером цвете.



Цвет труб: кремовый. **Поверхность труб:** матовая.

Трубы поставляются в бухтах длиной, зависящей от диаметра трубы и ее версии, т.е. с теплоизоляцией или без нее.

Характеристика труб РЕХА, РЕХС

DN	Днар × t	t	Двн	Размерная серия S	Удельная масса	Водоёмкость	Упаковка
	[мм × мм]	[мм]	[мм]		[кг/м]	[л/м]	[м]
14	14 × 2,0	2,0	10,0	3,0	0,085	0,079	200
16	16 × 2,2	2,2	11,6	3,0	0,102	0,106	200
20	20 × 2,8	2,8	14,4	3,0	0,157	0,163	100

Трубы PERT²

Трубы PERT², производятся из полиэтилена PE-RT типа II с повышенной термостойкостью.

Трубы PERT² оснащены антидиффузионным слоем EVOH, поэтому могут применяться в системах отопления, а также и в системах водоснабжения.

Трубы во всем типоряде диаметров, т.е. Ø14×2; Ø16×2,2; Ø20×2,8 доступны в нескольких вариантах:

- без теплоизоляции,
- с теплоизоляцией толщиной 6 мм, в сером, красном и синем цвете.



Цвет труб: молочный. **Поверхность труб:** матовая.

Трубы поставляются в бухтах длиной, зависящей от диаметра трубы и ее версии, т.е. с теплоизоляцией или без нее.

Характеристика труб PERT²

DN	Днар × t	t	Двн	Размерная серия S	Удельная масса	Водоёмкость	Упаковка
	[мм × мм]	[мм]	[мм]		[кг/м]	[л/м]	[м]
14	14 × 2,0	2,0	10,0	3,0	0,085	0,079	200
16	16 × 2,2	2,2	11,6	3,0	0,100	0,106	200
20	20 × 2,8	2,8	14,4	3,0	0,155	0,163	100

Физические свойства труб PEХА, PEХС и PERT²

Свойства	Символ	Единица измерения	PEХА, PEХС	PERT ²
Коэффициент линейного расширения	α	мм/м × К	0,178	0,18
Коэффициент теплопроводности	λ	Вт/м × К	0,35	0,41
Минимальный радиус изгиба	R _{min}	мм	5 × Днар	5 × Днар
Шероховатость внутренней поверхности	k	мм	0,007	0,007

Маркировка труб - на примере труб PERT²

Трубы маркируются надписью по всей длине через каждый метр с указанием следующей информации:

Описание маркировки	Пример маркировки
Наименование производителя и/или товарный знак	KAN-therm ultraLINE PERT ²
Номинальный наружный диаметр × толщина стенки	20 × 2,8
Структура (материал) трубы	PE-RT
Код трубы	2529198002
Номер и наименование международного стандарта или номер сертификата	EN ISO 21003
Класс/-ы эксплуатации и рабочее давление	Class 2/10 bar, Class 5/10 bar
Обозначение антидиффузионного слоя	Sauerstoffdicht nach DIN 4726
Дата изготовления	18.08.19
Дополнительное обозначение производителя, например, текущий метр, номер партии	045 m



Внимание – на трубе могут присутствовать дополнительные обозначения, например, номера сертификатов (например DVGW).

Конструкция и свойства труб PERTAL²

Трубы PERTAL² (диаметры 14-32 мм) состоят из следующих слоев: внутреннего слоя (базовая труба) из полиэтилена PE-RT типа II с повышенной термостойкостью, среднего слоя в виде алюминиевой ленты, сваренной лазером встык, а также наружного слоя (оболочки) из полиэтилена PE-RT типа II. Между алюминием и слоями полиэтилена находится адгезионный связывающий слой, который надежно соединяет металл с полиэтиленом.



Конструкция трубы PERTAL²

Слой алюминия обеспечивает устойчивость к диффузии кислорода, а также такая конструкция трубы дает восьмикратное уменьшение теплового удлинения по сравнению с полиэтиленовыми трубами со слоем EVOH. Благодаря сварке алюминиевой ленты встык, толщина отдельных слоев стенки трубы постоянна по всей окружности.

Трубы во всем типоряде диаметров, т.е. Ø14×2; Ø16×2,2; Ø20×2,8; 25×2,5; 32×3 доступны в нескольких вариантах:

- без теплоизоляции,
- с теплоизоляцией толщиной 6 мм, в сером, красном и синем цвете.



Цвет труб: белый.

Трубы поставляются в бухтах длиной, зависящей от диаметра трубы и ее версии, т.е. с теплоизоляцией или без нее.

Трубы без теплоизоляции также поставляются в прямых отрезках длиной 5 м.

Характеристика труб PERTAL²

DN	Днар × t	t	Двн	Размерная серия S	Удельная масса	Водоёмкость	Упаковка
	[мм × мм]	[мм]	[мм]		[кг/м]	[л/м]	
14	14 × 2,0	2,0	10,0	3,0	0,097	0,079	200
16	16 × 2,2	2,2	11,6	3,0	0,114	0,106	200
20	20 × 2,8	2,8	14,4	3,0	0,180	0,163	100
25	25 × 2,5	2,5	20,0	4,5	0,239	0,314	50
32	32 × 3,0	3,0	26,0	4,8	0,365	0,531	50

Физические свойства труб PERTAL²

Свойства	Символ	Единица измерения	Значение
Коэффициент теплового расширения	α	мм/м × К	0,025
Коэффициент теплопроводности	λ	Вт/м × К	0,43
Минимальный радиус изгиба	R_{\min}	мм	3,5 × Днар
Шероховатость внутренней поверхности	k	мм	0,007

Маркировка труб – на примере труб PERTAL²

Трубы маркируются надписью по всей длине через каждый метр с указанием следующей информации:

Описание маркировки	Пример маркировки
Наименование производителя и/или товарный знак	KAN-therm ultraLINE PERTAL ²
Номинальный наружный диаметр × толщина стенки	16 × 2,2
Структура (материал) трубы	PE-RT/Al/PE-RT
Код трубы	2529334003
Номер и наименование международного стандарта или номер сертификата	KIWA, KOMO, DVGW
Класс/-ы эксплуатации и рабочее давление	Class 2/10 bar, Class 5/10 bar
Дата изготовления	18.08.19
Дополнительное обозначение производителя, например, текущий метр, номер партии	045 m

3.3 Параметры работы труб системы KAN-therm ultraLINE

Трубы PERT² и PERTAL², а также PEXC и PEXA в соответствии с нормой EN ISO 21003 -2 могут работать:

Параметры работы и область применения оборудования из труб PEXA, PEXC, PERT² и PERTAL²

Вид оборудования и класс эксплуатации (согласно ISO 10508)	$\frac{T_{\text{раб}}}{T_{\text{max}}}$ [°C]	Рабочее давление P _{раб} [бар]				Тип соединения	
		DN	PEXA, PEXC	PERT ²	PERTAL ²	системное	свинчиваемое
Система холодного водоснабжения	20	14	10	10	10	+	+
		16	10	10	10	+	+
		20	10	10	10	+	+
		25			10	+	-
		32			10	+	-
Система горячего водоснабжения (Класс 1)	60/80	14	10	10	10	+	+
		16	10	10	10	+	+
		20	10	10	10	+	+
		25			10	+	-
		32			10	+	-
Система горячего водоснабжения (Класс 2)	70/80	14	10	10	10	+	+
		16	10	10	10	+	+
		20	10	10	10	+	+
		25			10	+	-
		32			10	+	-
Система низкотемпературного радиаторного отопления и напольного отопления (Класс 4)	60/70	14	10	10	10	+	+
		16	10	10	10	+	+
		20	10	10	10	+	+
		25			10	+	-
		32			10	+	-
Радиаторное отопление (Класс 5)	80/90	14	10	10	10	+	+
		16	10	10	10	+	+
		20	10	10	10	+	+
		25			10	+	-
		32			10	+	-

В некоторых классах эксплуатации температуру T_{раб} следует трактовать – как проектную температуру, максимальную температуру T_{max} - как температуру, от превышения которой необходимо защищать оборудование.

4 Фитинги и натяжные кольца в системе KAN-therm ultraLINE

Кроме разных типов труб в состав системы KAN-therm ultraLINE также входят фитинги и натяжные кольца.

Фитинги доступны в полимерной (PPSU) и латунной версии. Натяжные кольца производятся и предлагаются только в полимерной (PVDF) версии.



4.1 Фитинги в системе KAN-therm ultraLINE

Во всех случаях фитинги имеют безринговую конструкцию, обеспечивая тем самым легкий и безопасный монтаж и многолетнюю безаварийную эксплуатацию системы.



1. Тройник системы KAN-therm ultraLINE
2. Полимерное (PVDF) натяжное кольцо системы KAN-therm ultraLINE
3. Труба PEХА, PEХС, PERT² или PERTAL²

В ассортименте системы KAN-therm ultraLINE представлен весь спектр фитингов, необходимых для выполнения даже самых сложных трубопроводных сетей:

- Равнопроходные и редукционные соединители в полимерном (PPSU) и латунном исполнении,
- Соединители переходные сталь/ultraLINE в латунном исполнении,
- Отводы полимерные (PPSU) и латунные,
- Равносторонние и редукционные тройники в полимерном (PPSU) и латунном исполнении,
- Заглушки латунные ultraLINE,
- Латунные фитинги с резьбой,
- Отводы и тройники латунные с резьбой,
- Отводы и тройники настенные в латунном исполнении,
- Отводы и тройники латунные с никелированными трубками.

4.2 Натяжные кольца в системе KAN-therm ultraLINE

Натяжные кольца системы KAN-therm ultraLINE являются одним из наиболее важных элементов, отвечающих за соединение и герметизацию трубы с фитингом. Кольца производятся только из высококачественного полимера PVDF.



Как и в случае фитингов, в зависимости от выбранной конфигурации труб, натяжные кольца могут использоваться с трубами со слоем EVOH (PEXA, PEXC и PERT²), а также со слоем алюминия (PERTAL²).

Для выполнения герметически надежного и механически прочного соединения должны применяться только кольца системы KAN-therm ultraLINE. Запрещается использовать другие натяжные кольца, отличающиеся от рекомендованных, или изделия конкуренции.

Каждое оригинальное натяжное кольцо системы KAN-therm ultraLINE на наружной поверхности имеет рельефную надпись KAN и диаметр, для монтажа которого оно предназначено.

4.3 Преимущества фитингов и натяжных колец

Фитинги и натяжные кольца системы KAN-therm ultraLINE это:

- широкий ассортимент фитингов и соединителей с резьбой,
- универсальность применения, позволяющая использовать латунные и полимерные элементы практически для любого типа оборудования,
- широкий ассортимент полимерных элементов (PPSU), гарантирующий возможность оптимизации цен на все инвестиции, а также позволяющий защитить оборудование от негативного воздействия воды с неблагоприятным химическим составом,
- универсальная конструкция свинчиваемых соединителей, обеспечивающая безопасное и герметичное соединение с различными типами труб со слоем EVOH (PEXA, PEXC и PERT²), а также со слоем алюминия (PERTAL²),
- конструкция элементов 25 и 32 мм диаметра с увеличенным внутренним сечением, благодаря чему значительно улучшилась гидравлика, а также это возможность выполнения т.н. гидравлической оптимизации проектируемого оборудования,
- элементы акустической защиты оборудования доступны в стандартном ассортименте,
- эстетичный внешний вид фитингов и светлый цвет полимерных элементов PPSU значительно увеличивает видимость элементов в темных помещениях,
- симметричная конструкция натяжных колец минимизирует риск монтажных ошибок и значительно повышает удобство при монтаже.

5 Соединения в системе KAN-therm ultraLINE

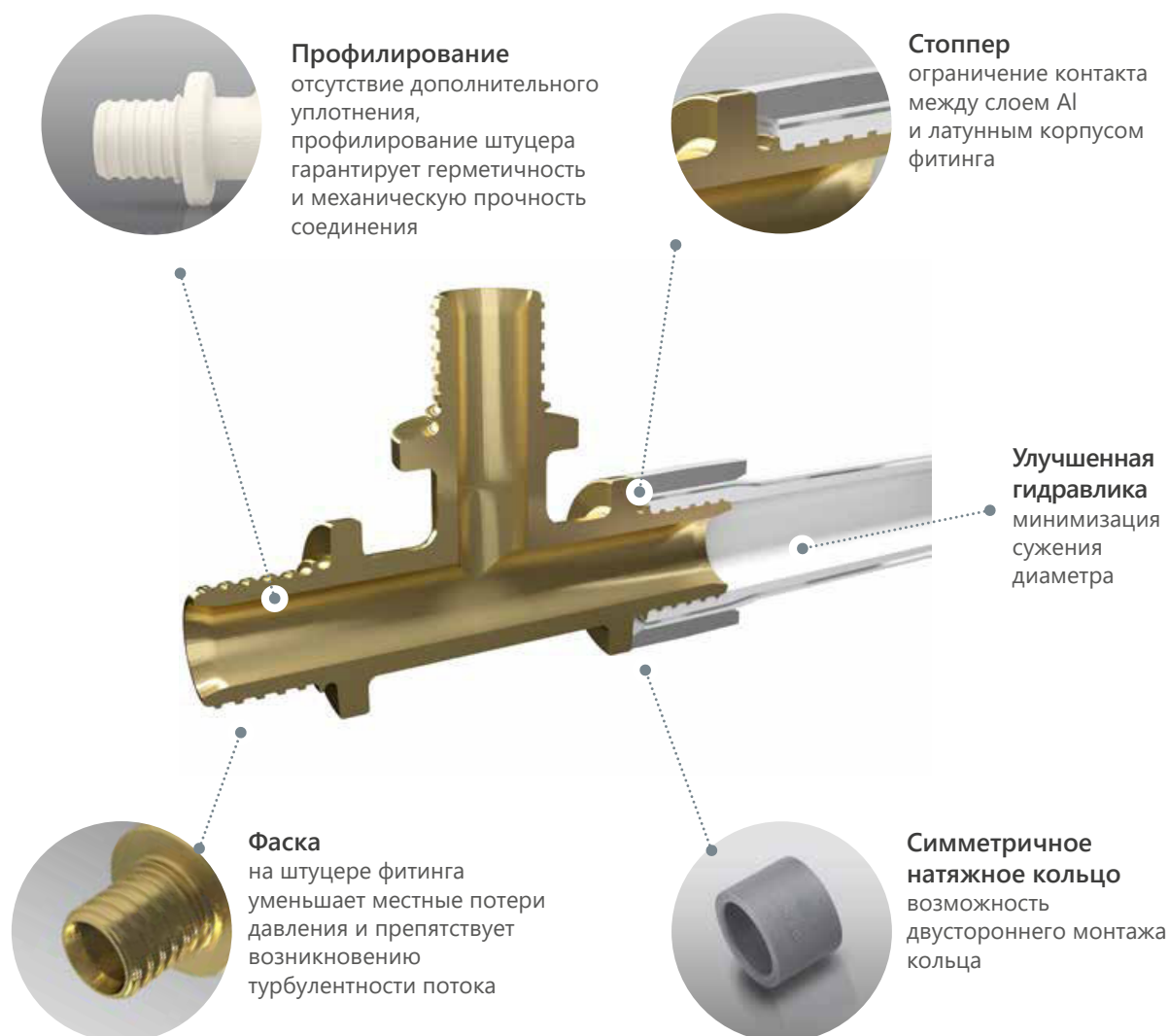
5.1 Соединения с натяжным зажимным кольцом



Соединители системы KAN-therm ultraLINE универсальны и могут использоваться с трубами PEXA, PEXC, PERT² (трубы со слоем EVOH), а также с трубами PERTAL² (трубы со слоем алюминия).

Фитинги имеют специально профилированные штуцеры (без дополнительных уплотнений), которые вставляются в предварительно расширенный конец трубы, а затем на место соединения натягивается полимерное кольцо. Труба зажимается по периметру на штуцере соединителя во всей плоскости контакта. Такой способ соединения позволяет прокладывать трубопроводы в строительных конструкциях (в стяжке пола и под штукатуркой) без каких-либо ограничений.

Особенности соединения с натяжным зажимным кольцом в системе KAN-therm ultraLINE



5.2 Свинчиваемые соединения в системе KAN-therm ultraLINE

Для соединения труб системы KAN-therm ultraLINE, кроме соединений с натяжным кольцом, можно применить стандартные свинчиваемые соединения с использованием плоского гаечного ключа.

Для этих соединений доступны два основных типа соединителей:

- Универсальные свинчиваемые соединители с внутренней (PB) и наружной (PH) резьбой или т.н. двухсторонние соединители доступны в диапазоне диаметров 14 -20 мм (внутренняя резьба PB) и 14 -25 мм (наружная резьба PH). Свинчиваемые соединители со стороны трубы не требуют дополнительного уплотнения – герметичность гарантирует соответствующая конструкция штуцера соединителя, который вставляется в трубу. Со стороны резьбы (внутренней или наружной) необходимо применить дополнительное уплотнение в виде пакли. Двухсторонние соединители, учитывая специфику фитинга и его конструкцию, не требуют дополнительного уплотнения. Свинчиваемые соединения должны располагаться в доступных местах.



- Универсальные конусные свинчиваемые соединители доступны в диапазоне диаметров 14-20 мм. Большим преимуществом конусных свинчиваемых соединений является их самоуплотнение после свинчивания. Соединения этого типа являются самоуплотняющимися, не следует применять дополнительное уплотнение типа тефлоновой ленты или пакли. Соединения должны быть расположены в доступных местах.



Как следует из названия, обе разновидности элементов, т.е. как универсальные свинчиваемые соединители, так и универсальные конусные свинчиваемые соединители имеют конструкцию, которая позволяет одновременно монтировать трубы PEХА, PEХС и PERT² (трубы со слоем EVOH), а также PERTAL² (трубы со слоем алюминия).

Благодаря универсальной конструкции свинчиваемых соединителей и конусных свинчиваемых соединителей мы избегаем дублирования ассортимента фитингов, что приводит к более гибкому и удобному монтажу, а также экономит место для складирования элементов.



Внимание!

В случае свинчиваемых и конусных соединений труб PERTAL² (трубы со слоем алюминия) необходимо выполнить калибровку и снятие фаски!

5.3 Свинчиваемое соединение при использовании фитингов с никелированными трубками системы KAN-therm ultraLINE

В торговом предложении системы KAN-therm ultraLINE также имеются специальные фитинги с никелированными медными трубками. Эти элементы очень часто используются для эстетичного подключения радиаторов или других приборов, монтируемых на стенах. В зависимости от потребностей в ассортименте системы представлена возможность выбора фитингов с никелированными трубками типа отводов, спаренных отводов, а также равнопроходных и редукционных тройников.



Элементы отличаются длиной никелированной медной трубки. Доступны в версии длиной 300 мм или 750 мм.

Отводы и тройники с никелированной трубкой следует подсоединять к вентилям отопительных приборов, а также непосредственно к радиаторам типа VK с помощью фитингов для подключения никелированных трубок Ø15 мм.

Все соединения этого типа - самоуплотняющиеся, и не требуют применения дополнительного уплотнения.

6 Контакт с веществами, содержащими растворители. Уплотнение резьбы

- Необходимо предохранять полимерные (PPSU) элементы системы KAN-therm от контакта с красками, грунтовками, с растворителями или материалами, содержащими растворители, такими как, лаки, аэрозоли, монтажные пенки, клеи и т. д. При неблагоприятных обстоятельствах эти вещества могут нанести вред полимерным элементам.
- Необходимо следить за тем, чтобы все материалы для уплотнения резьбы (например, клеи для резьбы, пасты), средства для чистки или изоляции элементов системы KAN-therm не содержали химические соединения, провоцирующие образование трещин, например: аммиак, аммиаксодержащие вещества, ароматические растворители и кислородсодержащие вещества (например, кетоны или эфир) или хлорированные углеводороды. Запрещается использовать монтажные пенки на основе метакрилата, изоцианата и акрилата при контакте с полимерными (PPSU) элементами системы KAN-therm.
- Следует защитить трубы и полимерные (PPSU) фитинги от прямого контакта с клейкими лентами и клеем для изоляции. Клейкую ленту использовать только на наружной поверхности теплоизоляции.
- Для резьбовых соединений рекомендуется применять паклю в таком количестве, чтобы еще были видны винтовые выступы. Использование слишком большого количества пакли грозит разрушением резьбы. Намотка нити пакли сразу за первым витком резьбы позволит избежать перекоса при ввинчивании и повреждению резьбы.
- При выполнении свинчиваемых (резьбовых) соединений следует соблюдать меры предосторожности, такие как: использование соответствующего количества уплотнительного материала (пакли) и надлежащей степени затяжки соединения. В неблагоприятных ситуациях резьбовое соединение, выполненное со слишком большим количеством уплотнения и/или завинченное со слишком большим усилием, может привести к критическим механическим напряжениям в материале соединителя и повреждению изделия.
- Следует обратить внимание на соединение различных типов резьб. В неблагоприятных случаях есть вероятность столкнуться с проблемой несовместимости профилей внутренней и наружной резьбы, что может создать чрезмерное механическое напряжение в материале соединителя и, как следствие, привести к повреждению.



ВНИМАНИЕ!!!

Не использовать клеи и химические средства, уплотняющие резьбу.

7 Инструмент для монтажа системы KAN-therm ultraLINE

Все элементы системы KAN-therm ultraLINE должны соединяться с использованием специально предназначенных инструментов. Эти инструменты входят в ассортимент системы.

7.1 Конфигурация инструмента для монтажа системы KAN-therm ultraLINE



Комплект электрического инструмента

На фотографии показан примерный комплект электрического инструмента на основе аккумуляторного пресса и расширителя. Это инструменты последнего поколения, которые значительно ускоряют процесс монтажа. Эти инструменты предназначены для системы KAN-therm ultraLINE и специально разработаны для оптимального и безопасного выполнения соединений.

Легкая и компактная конструкция, а также встроенный фонарик значительно повышают комфорт и безопасность работы на строительной площадке. Индикатор зарядки аккумулятора позволяет осуществлять постоянный мониторинг и предварительную подготовку инструментов, что помогает монтажникам правильно организовать и экономить свое рабочее время. LED Identifier – это функция электронной диагностики состояния инструмента и самого процесса монтажа, благодаря специальному светодиодному устройству информирует монтажника о необходимости обслуживания. Современная технология 10,8 В значительно ускоряет время зарядки аккумулятора.

Для лиц, использующих классические инструментальные решения, также подготовлены улучшенные версии ручных инструментов, которые позволяют обеспечить правильный монтаж системы.

Ручной пресс и расширитель представляют собой простую и надежную конструкцию, изготовленную из материалов высочайшего качества, гарантирующих их длительный срок службы.



Комплект ручного инструмента

Малые размеры ручного пресса ultraLINE позволяют легко выполнять соединение даже в самых труднодоступных местах. Нет необходимости заряжать аккумулятор – это большой плюс при отсутствии доступа к электросети. Ручные и электрические инструменты используют одни и те же дополнительные принадлежности, т.е. зажимные насадки («вилки») и расширительные головки.

Ножницы

Для отрезания труб следует использовать специальные ножницы хорошего качества, гарантирующие правильную резку. Следует обратить внимание, чтобы лезвие было острым и без повреждений, иначе ухудшится качество резки, а значит и качество выполненного соединения (особенно важно при монтаже соединений при температурах ниже 0 °С).



Расширители

Расширители служат для выполнения процесса расширения конца трубы (увеличение диаметра конца трубы). Этот процесс возможен благодаря специальным расширительным головкам, которые используются с расширителем.



Расширительные головки имеют различную конструкцию, в зависимости от типа применяемой трубы. Следует позаботиться о том, чтобы в процессе расширения концов трубы использовалась соответствующая расширительная головка.



ВНИМАНИЕ!

Выбор подходящей расширительной головки к данному типу трубы очень важен для правильного выполнения герметичного и надежного соединения системы KAN-therm ultraLINE.

KAN-therm ultraLINE - трубы со слоем EVOH			KAN-therm ultraLINE - трубы со слоем алюминия		
Тип трубы	Диаметр	Маркировка расширительной головки	Тип трубы	Диаметр	Маркировка расширительной головки
PEXA, PEXC, PERT ²	14 × 2	ultraLINE PE 14	PERTAL ²	14 × 2	ultraLINE AL 14
	16 × 2,2	ultraLINE PE 16		16 × 2,2	ultraLINE AL 16
	20 × 2,8	ultraLINE PE 20		20 × 2,8	ultraLINE AL 20
		25 × 2,5		ultraLINE AL 25	
				32 × 3	ultraLINE AL 32

Прессы

Прессы снабжаются комплектом зажимных насадок (т.н. «вилки»). Для каждого диаметра, т.е. от 14 × 2 мм до 32 × 3 мм, имеется одна пара (2 шт.) насадок. С целью выполнения соединения для конкретного диаметра следует оснастить пресс соответствующим набором насадок.



Дополнительной особенностью системы KAN-therm ultraLINE является возможность монтажа с использованием стандартных электрических прессов, используемых для радиального обжима (например, система KAN-therm ultraPRESS). Эта опция реализуется благодаря применению специального адаптера системы KAN-therm ultraLINE в сочетании с прессом типа „Press”.



Зажимные насадки

Конструкция зажимных насадок (т.н. „вилок”) системы KAN-therm ultraLINE обеспечивает очень широкий угол доступа к фитингу, что значительно повышает удобство монтажа системы в труднодоступных местах.



Возможность подхода насадками пресса к фитингу под углом от 0° до 270° гарантирует наибольшее удобство и гибкость монтажа по сравнению с конкуренцией.

7.2 Комплекты инструментов системы KAN-therm ultraLINE

- **I комплект:** чемодан для инструмента, расширитель, пресс с цепной передачей, ножницы для резки труб и смазка,
- **II комплект:** чемодан для инструмента, расширитель, адаптер к инструменту типа „Press”, ножницы для резки труб и смазка,
- **III комплект:** чемодан для инструмента, расширитель, аккумуляторный пресс с запасным аккумулятором, зарядное устройство, ножницы для резки труб и смазка,
- **IV комплект:** чемодан для инструмента, расширитель аккумуляторный, пресс аккумуляторный, запасной аккумулятор, зарядное устройство, ножницы для резки труб и смазка,
- **V комплект:** чемодан для инструмента, расширитель и смазка,
- **VI комплект:** чемодан для инструмента, аккумуляторный расширитель, аккумуляторный пресс, запасной аккумулятор, зарядное устройство, ножницы для резки труб, расширительные головки для труб PERTAL² 16-25, комплект зажимных насадок 16-25 мм, калибратор и смазка,
- **VII комплект:** чемодан для инструмента, аккумуляторный расширитель, аккумуляторный пресс, запасной аккумулятор, зарядное устройство, ножницы для резки труб, расширительные головки для труб PEHA, PEHC и PERT² 16-20 мм, расширительная головка для труб PERTAL² 25 мм, комплект зажимных насадок 16-25 мм и смазка.



Внимание – расширительными головками и насадками следует доукомплектовывать отдельно по желанию покупателей.

7.3 Преимущества инструмента системы KAN-therm ultraLINE

- возможность применения ручных инструментов с цепной передачей и прессов для соединения типа „Press” через адаптер KAN-therm ultraLINE,
- зажимные насадки, предназначенные для конкретных диаметров, без необходимости дифференциации материала фитинга и натяжных колец,
- механический буфер в конструкции зажимных насадок предохраняет фитинги и натяжные кольца от возможного разрушения из-за чрезмерного зажима с помощью электрических прессов,
- широкий угол доступа к фитингу для зажимных насадок еще больше повышает удобство монтажа, особенно в труднодоступных местах,
- быстрый и несложный монтаж – простые правила,
- безопасный и устойчивый к ошибкам процесс монтажа,
- новое качество инструментов – легкие и удобные конструкции, благодаря использованию высококачественных материалов,
- пластмассовые чемоданы оборудованы специальной системой взаимного соединения, что гарантирует удобный способ транспортировки комплектов инструмента.

7.4 Безопасность при работе с инструментом

Весь инструмент должен применяться и эксплуатироваться в соответствии с его назначением и инструкцией обслуживания от производителя. Использование инструмента в других целях или в другой сфере считается несовместимым с его назначением.

При целевом использовании инструмента необходимо также следовать инструкциям эксплуатации, соблюдать условия техосмотра, обслуживания и соответствующие правила техники безопасности в их актуальной версии.

Все работы, выполненные с использованием инструмента не по назначению, могут привести к поломке инструмента, порче соединителей и трубопроводов, и как следствие – к негерметичности соединений и/или повреждению места соединения трубы с фитингом.

8 Монтаж соединений в системе KAN-therm ultraLINE

Для выполнения соединений в системе KAN-therm ultraLINE необходимо использовать только оригинальные инструменты системы KAN-therm. Эти инструменты доступны по отдельности или в комплекте. Стандартно монтаж системы должен проводиться при температуре окружающей среды выше 0 °С.

В случае необходимости проведения монтажа при отрицательных температурах, пожалуйста, свяжитесь с Техническим Отделом KAN с целью получения дополнительной информации.

Перед началом работы необходимо:

- ознакомиться с инструкциями по эксплуатации инструмента, которые идут в комплекте с ним,
- проверить техническое состояние инструментов, с помощью которых планируется монтаж соединений.

8.1 Монтаж соединений с натяжным зажимным кольцом



1. Выбранную трубу системы KAN-therm ultraLINE отрезать перпендикулярно к оси на требуемую длину с помощью ножниц для труб из полимерных материалов. Не допускается использование других инструментов и неисправных ножниц (тупых или выщербленных).
2. Надеть кольцо на трубу. Благодаря симметричной конструкции натяжных колец, их можно надевать любой стороной.
3. Ручной или аккумуляторный расширитель оснастить головкой, подходящей к типу трубы и соответствующего диаметра. Расширительную головку вставить в конец трубы в осевом направлении до упора. Расширение трубы выполнить в два этапа I – расширение трубы в полном диапазоне работы расширителя, после расширения повернуть расширитель на 30°, II – расширение трубы в полном диапазоне работы расширителя.
4. Сразу же (!) после расширения вставить фитинг в трубу до последнего углубления на штучере фитинга (не дотягивать трубу до фланца фитинга!). Не использовать материалы, улучшающие скольжение.
5. Подробные указания, касающиеся натягивания кольца, см. в пунктах 5а ~ 8.



Если на расширяемом конце трубы появятся трещины или труба не будет расширена по всему периметру, следует отрезать поврежденную часть и снова выполнить расширение. В случае чрезмерного расширения трубы, во время выполнения соединения может произойти „выдавливание“ материала трубы. В таком случае следует закончить натягивание кольца на трубу перед опорным фланцем (допустимый зазор максимум 2 мм от фланца соединителя). При монтаже системы KAN-therm ultraLINE при температуре ниже 0 °С следует использовать модифицированный метод расширения труб – подробности в разделе „Монтаж систем KAN-therm при температуре ниже 0 °С“.



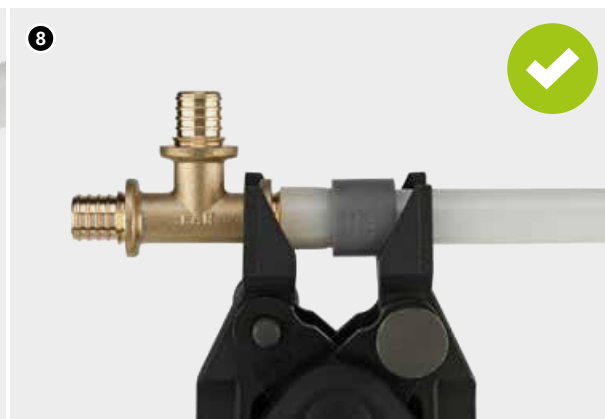
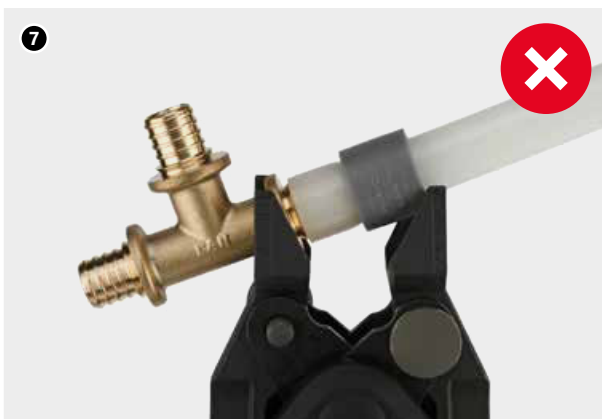
5а. Пресс оснастить специальными зажимными насадками (т.н. «вилками»). Для каждого диаметра предусмотрен отдельный набор зажимных насадок. Насадки имеют специальный буфер, защищающий фитинг и кольцо от повреждений из-за чрезмерного зажима.

5б. Кольцо натягивать при помощи ручного или аккумуляторного пресса. Фитинги могут захватываться только за фланец. Нельзя одновременно натягивать два кольца.



5с. Можно натягивать кольцо с помощью электроприводов, типичных для соединений „Press“. Условием использования такого типа инструмента для натягивания кольца является использование специального адаптера, поставляемого в рамках предложения системы KAN-therm ultraLINE. При натягивании кольца на фитинг с помощью электроприводов необходимо обращать внимание на процесс монтажа - как только кольцо будет дотянуто до фланца фитинга прервать процесс натягивания.

6. Соединение готово для испытаний давлением.



7 – 8. Следует обращать внимание на правильное положение фитингов в зажимных насадках инструмента. В случае несоблюдения этого правила может произойти перегрузка соединителя и компонентов соединения.

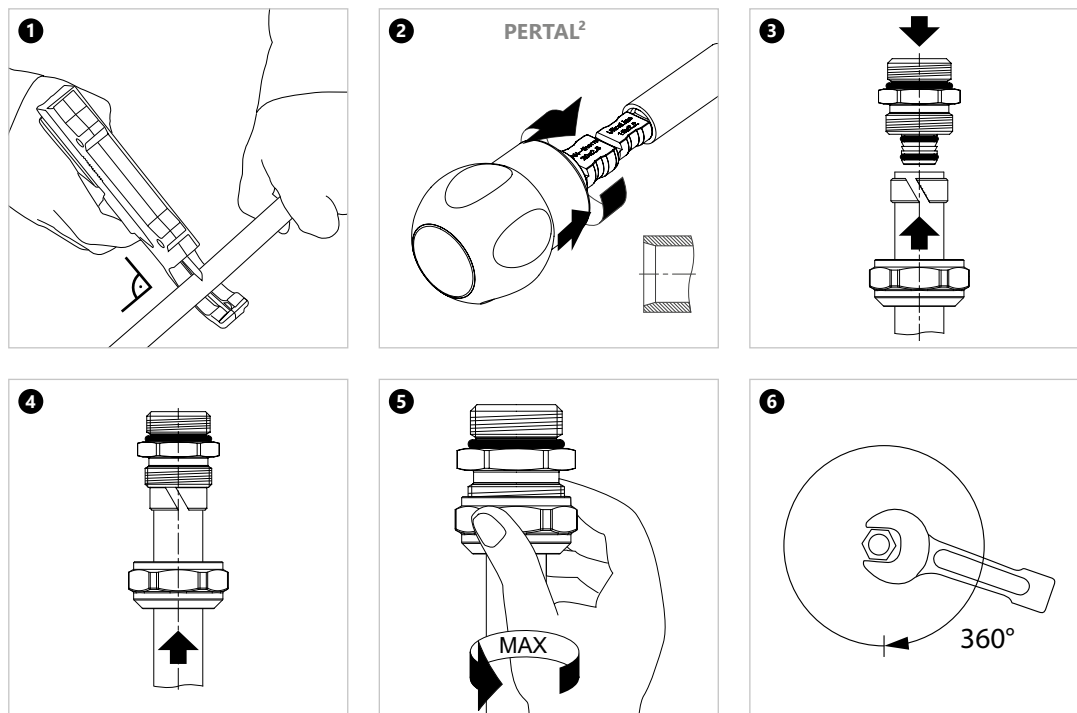


ВНИМАНИЕ!

Во время выполнения соединений системы KAN-therm ultraLINE следует обращать особое внимание на правильное положение фитинга в насадках инструмента. Зажимные насадки всегда устанавливать на полную глубину и под прямым углом к выполняемому соединению. Не перемещать пресс на бок во время выполнения соединения.

8.2 Монтаж универсальных свинчиваемых соединителей с резьбой

Для свинчиваемого соединения фитинги производятся из латуни. В состав такого соединения входит корпус соединителя со штуцером и уплотнением типа O-ring, который вставляется в конец трубы и фиксируется латунным разрезанным кольцом и обжимной гайкой.

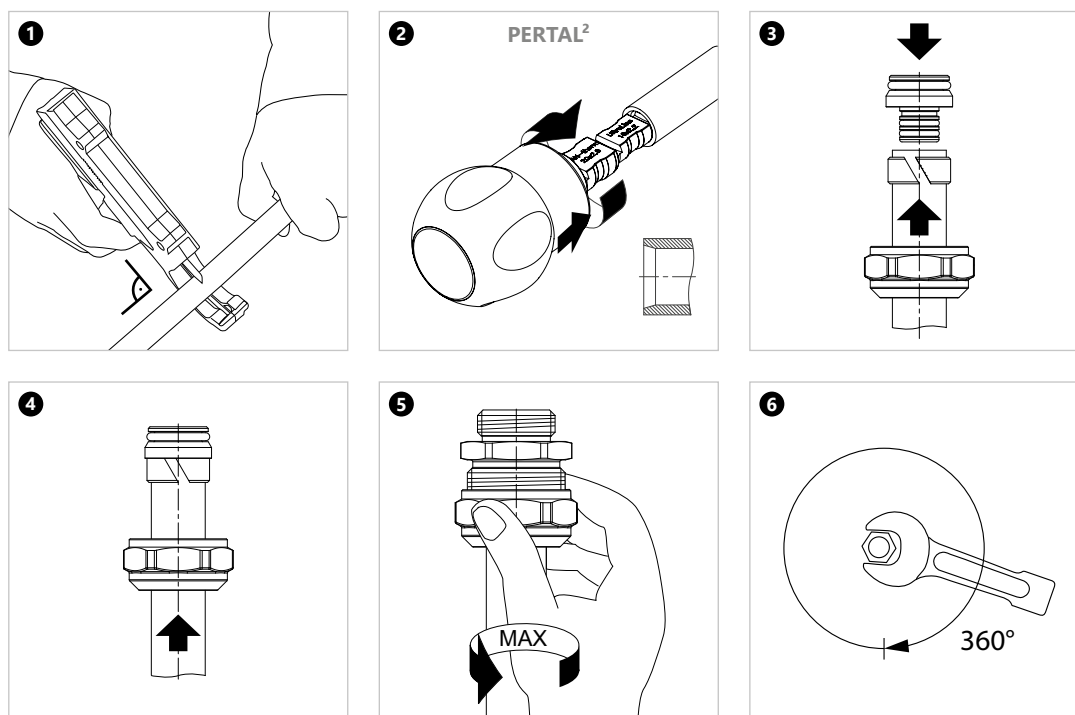


1. Выбранную трубу системы KAN-therm ultraLINE отрезать перпендикулярно к оси на требуемую длину с помощью ножниц для труб из полимерных материалов. Не допускается использование других инструментов и неисправных ножниц (тупых или выщербленных).
2. Раскалибровать трубу и снять фаску (только трубы PERTAL²) с ее внутреннего края калибратором до слоя алюминия. Надеть на трубу обжимную гайку с разрезанным кольцом.
3. Корпус соединителя вкрутить в фитинг (арматуру), уплотняя резьбу паклей. Надеть на трубу гайку, затем на конце трубы установить разрезанное кольцо, причем его край должен отступать от края трубы на 0,5-1 мм.
4. Трубу насадить до упора на штуцер корпуса соединителя (не применять никаких средств, улучшающих скольжение, не проворачивать соединитель относительно трубы).
5. Максимально, насколько это возможно, закрутить гайку, зажимающую разрезное кольцо на трубе, без использования дополнительных ключей и других инструментов – только ручная сборка.
6. Затем затянуть гайку с помощью гаечного рожкового ключа – достаточно выполнить полный оборот 360°.

Это соединение можно трактовать, как разъемное, при условии, что после извлечения штуцера соединителя из трубы и отрезания использованного конца трубы, будет выполнено новое соединение.

8.3 Монтаж универсальных конусных соединителей

Конусное соединение является разновидностью свинчиваемого соединения, характеризуется уплотнением за счет конусообразной формы корпуса соединителя и уплотнительной прокладки типа O-Ring и не требует дополнительных уплотняющих средств. Его можно трактовать как разъемное при условии, что труба остается обжатой на штуцере.



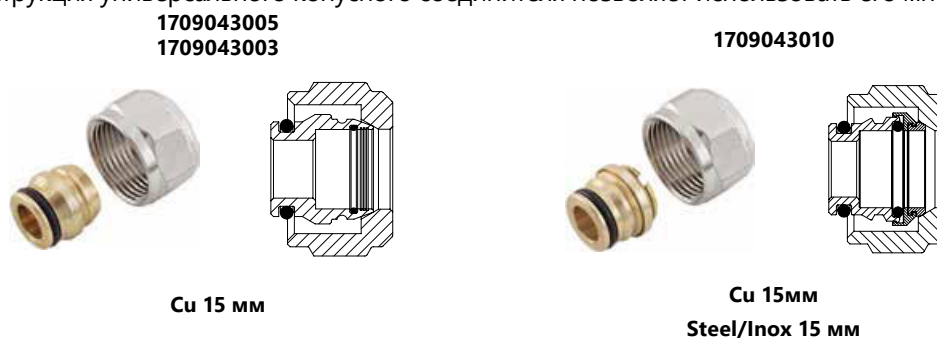
1. Выбранную трубу системы KAN-therm ultraLINE отрезать перпендикулярно к оси на требуемую длину с помощью ножниц для труб из полимерных материалов. Не допускается использование других инструментов и неисправных ножниц (тупых или выщербленных).
2. Раскалибровать трубу и снять фаску (только трубы PERTAL²) с ее внутреннего края калибратором до слоя алюминия.
3. Надеть на трубу гайку, затем на конце трубы установить разрезанное кольцо, причем его край должен отступать от края трубы на 0,5 – 1 мм.
4. Трубу насадить до упора на штуцер конусного соединителя (не применять никаких средств, улучшающих скольжение, не проворачивать соединитель относительно трубы).
5. Максимально, насколько это возможно, закрутить гайку, зажимающую разрезное кольцо на трубе, без использования дополнительных ключей и других инструментов – только ручная сборка.
6. Затем затянуть гайку с помощью гаечного рожкового ключа – достаточно выполнить полный оборот 360°.

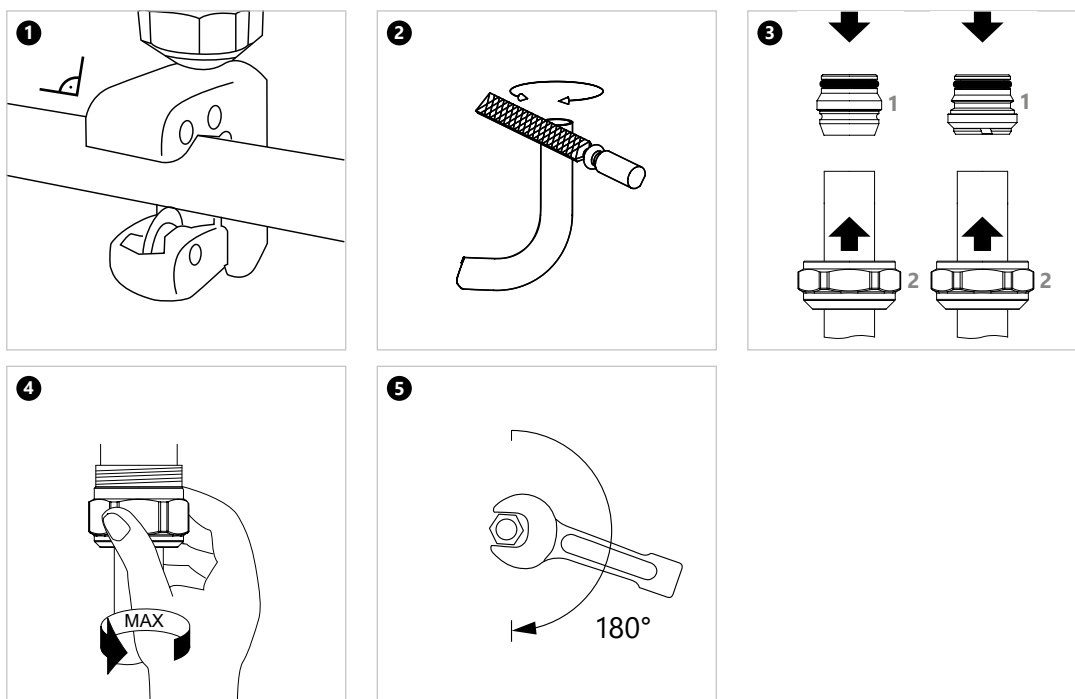
8.4 Монтаж свинчиваемых соединителей для металлических труб

В ассортименте системы KAN-therm имеются три вида свинчиваемых соединителей для соединения металлических труб.

Конусный соединитель для медной трубки G³/₄'' 1709043005, а также гайка и втулка зажимная для медной трубки G¹/₂'' 1709043003 могут применяться с медными никелированными трубками диаметра 15 мм.

Универсальный конусный соединитель для труб 1709043010 может применяться с металлическими трубами (медными, медными никелированными, трубами системы KAN-therm Steel и Inox диаметра 15 мм). Конструкция универсального конусного соединителя позволяет использовать его многократно.





ВНИМАНИЕ!

Чтобы исключить чрезмерную нагрузку на фитинги вследствие воздействия сил, возникающих при сгибании трубы, запрещается сгибать трубу на расстоянии меньшим, чем 10 наружных диаметров от фитинга.



9 Транспортировка и складирование

Трубы PEХА, PEХС и PERT², а также PERTAL² могут храниться при температурах ниже 0 °С, во время хранения необходимо предохранять их от динамических нагрузок. Во время транспортировки защищать от механических повреждений. Учитывая восприимчивость труб к воздействию ультрафиолетовых лучей, их следует предохранять от прямого длительного воздействия солнечных лучей, как во время складирования, транспортировки, так и в процессе монтажа.

В процессе складирования, транспортировки и монтажа труб и фитингов следует:

- избегать подложек с острыми краями или отдельных острых элементов на их поверхности
- не тянуть прямо по земле или бетонным поверхностям
- защищать от грязи, растворов, масел, смазок, красок, растворителей, химикатов, влаги и т. д.
- извлекать элементы из оригинальной упаковки непосредственно перед монтажом



Подробная информация о хранении и транспортировке элементов доступна на сайте by.kan-therm.com



Install your **future**



SYSTEM **KAN-therm**

Push

Надежность и престиж

Ø 12-32 мм

SYSTEM KAN-therm Push

1	Общая информация	45
2	Трубы в системе KAN-therm Push	46
2.1	Конструкция и материал труб - физические свойства	46
2.2	Трубы PERT	48
2.3	Трубы PEХА и PEХС	49
3	Область применения	50
4	Соединение труб PEХА, PEХС, PERT	51
4.1	Соединение Push с натяжным кольцом	51
4.2	Составные элементы соединения Push	51
4.3	Соединители Push	52
4.4	Контакт с веществами, содержащими растворители. Уплотнение резьбы	54
4.5	Выполнение соединений Push с натяжным кольцом	55
5	Транспортировка и складирование	63
6	Таблицы потери давления	63

SYSTEM KAN-therm Push

1 Общая информация

Система KAN-therm Push - это комплексная инсталляционная система, состоящая из полиэтиленовых труб PEХА, PEХС и PERT, а также фитингов из полимера PPSU или латуни в диапазоне диаметров Ø12-32 мм.

Соединение Push выполняется путем вставки соединителя в расширенный конец трубы, а затем натягивания латунного кольца (только система KAN-therm Push). Эта техника не требует дополнительного уплотнения, гарантирует идеальную герметичность и прочность соединения. Система предназначена для внутреннего оборудования холодного и горячего водоснабжения и отопления. Также может использоваться для транспортировки других видов рабочих сред (только после консультации с Техническим Отделом KAN).

Система KAN-therm Push характеризуется рядом достоинств:

- эксплуатационная долговечность свыше 50-ти лет
- стойкость к «заращению» труб котловым камнем
- нечувствительность к гидравлическим ударам
- высокая гладкость внутренней поверхности
- микробиологическая и физиологическая нейтральность в системах питьевого водоснабжения
- материалы дружелюбны к окружающей среде
- быстрый и несложный монтаж
- малый вес оборудования
- возможность замоноличивания соединений в строительных конструкциях
- эффективная защита от диффузии кислорода

2 Трубы в системе KAN-therm Push

2.1 Конструкция и материал труб - физические свойства

Принимая во внимание экономические и технические аспекты, а также возможность оптимизации области применения, система KAN-therm Push предлагает три вида полиэтиленовых труб с близкими параметрами работы – трубы PEХА, PEХС и PERT.

- **Трубы PERT** производятся из полиэтилена PE-RT типа II с повышенной термической стойкостью и с превосходными механическими свойствами.
- **Трубы PEХА, PEХС** производятся из полиэтилена высокой плотности и подвергаются процессу молекулярной сшивки (метод «а» – химический метод, метод «с» - физический метод, без химических веществ). Такая сшивка структуры полиэтилена позволяет получить наиболее высокую оптимальную стойкость к термической и механической нагрузке (степень сшивки труб PEХС > 60%).

Трубы PEХС и PERT производятся в пятислойной конструкции. Это означает, что антидиффузионный слой EVOH, защищающий систему от проникновения (диффузии) кислорода внутрь трубопровода, выполняется как внутренний слой, покрытый дополнительным слоем полиэтилена PE-Хс или PE-RT.

Антидиффузионный слой EVOH (этиленвинилалкоголь) отвечает требованиям DIN 4726, (диффузия < 0,10 г O₂/м³ × d). (Трубы PE-Ха тоже имеют антидиффузионное покрытие). Трубы с защитой EVOH можно также использовать в системах водоснабжения.



Конструкция трубы PERT со слоем EVOH



Конструкция трубы PE-XC со слоем EVOH

Физические свойства труб PERT, PE-XC, PE-XA

Свойства	Символ	Единица измерения	PE-XA	PE-XC	PERT
Коэффициент линейного расширения	α	мм/м × К	0,2	0,14 (20 °C) 0,20 (100 °C)	0,18
Коэффициент теплопроводности	λ	Вт/м × К	0,35 - 0,38	0,35	0,41
Плотность	ρ	г/см ³	0,95	0,94	0,933
Модуль Е	Е	Н/мм ²	600	600	580
Удлинение при растяжении		%	400	400	1000
Минимальный радиус изгиба	R_{min}		5 × Dнар	5 × Dнар	5 × Dнар
Шероховатость внутр. поверхности	k	мм	0,007	0,007	0,007

Маркировка труб - на примере труб PERT

Трубы маркируются надписью по всей длине через каждый метр с указанием следующей информации:

Описание маркировки	Пример маркировки
Наименование производителя и/или товарный знак:	KAN, KAN-therm
Номинальный наружный диаметр × толщина стенки	25 × 3,5
Обозначение используемого материала	PE-RT
Код трубы	1129198070
Номер и наименование международного стандарта или номер сертификата	EN ISO 21003
Класс/-ы эксплуатации и рабочее давление	Class 2/10 бар, Class 5/10 бар
Обозначение антидиффузионного слоя	Sauerstoffdicht nach DIN 4726
Дата изготовления	18.08.09
Дополнительное обозначение производителя, например, текущий метр, номер партии	045 m



Примечание: на трубе могут присутствовать дополнительные обозначения, например, номера сертификатов (например, DVGW).

2.2 Трубы PERT



1. Труба PERT
2. Труба PERT в теплоизоляции

Цвет труб и упаковка

Цвет труб – молочный. Матовая поверхность труб (трубы с внутренним антидиффузионным слоем).

Трубы поставляются в бухтах длиной, которая зависит от диаметра трубы и ее исполнения, т.е. с теплоизоляцией или без нее.

Размерные характеристики труб PERT

Трубы PERT представлены согласно размерным рядам S (серия труб), которые соответствуют употреблявшимся ранее рядам давления PN 20 и PN 12,5 (см. таблицу).

Трубы KAN-therm PERT с антидиффузионным слоем

Размеры, удельная масса, водоемкость

DN	Наружный диаметр × толщина стенки	Толщина стенки	Внутренний диаметр	Серия труб S	Удельная масса	Длина трубы в бухте	Водоемкость
	мм × мм				мм		
12	12 × 2,0	2,0	8,0	2,50	0,071	200	0,050
14	14 × 2,0	2,0	10,0	3,00	0,085	200	0,079
18*	18 × 2,0*	2,0	14,0	4,00	0,119	200	0,154
18	18 × 2,5	2,5	13,0	3,10	0,125	200	0,133
25	25 × 3,5	3,5	18,0	3,07	0,247	50	0,254
32	32 × 4,4	4,4	23,2	3,14	0,390	25	0,423

* Опциональный диаметр - следует проверить максимальные условия работы трубы для конкретного класса эксплуатации.

2.3 Трубы РЕХА и РЕХС



1. Труба РЕХА, РЕХС
2. Труба РЕХА, РЕХС в теплоизоляции

Цвет труб и упаковка

Цвет труб: кремовый. Блестящая (РЕХА) и матовая (РЕХС) поверхность труб (трубы с внутренним антидиффузионным слоем).

Трубы поставляются в бухтах длиной, которая зависит от диаметра трубы и ее исполнения, т.е. с теплоизоляцией или без нее.

Размерные характеристики труб РЕХА и РЕХС

Трубы РЕХА, РЕХС представлены согласно размерным рядам S (серия труб), которые соответствуют употреблявшимся ранее рядам давления PN 20 и PN 12,5 (см. таблицу).

Трубы KAN-therm РЕХА, РЕХС с антидиффузионным слоем Размеры, удельная масса, водоемкость

DN	Наружный диаметр × толщина стенки	Толщина стенки	Внутренний диаметр	Серия труб S	Удельная масса	Длина трубы в бухте	Водоемкость
	мм × мм	мм	мм		кг/м	м	л/м
12	12 × 2,0	2,0	8,0	2,50	0,071	200	0,050
14	14 × 2,0	2,0	10,0	3,00	0,085	200	0,079
18*	18 × 2,0*	2,0	14,0	4,00	0,119	200	0,154
18	18 × 2,5	2,5	13,0	3,10	0,125	200	0,133
25	25 × 3,5	3,5	18,0	3,07	0,247	50	0,254
32	32 × 4,4	4,4	23,2	3,14	0,390	25	0,423

*Опциональный диаметр - следует проверить условия работы трубы для конкретного класса эксплуатации.

3 Область применения

Трубы и соединители в системе KAN-therm Push имеют комплект необходимых сертификатов и допусков, подтверждающих соответствие обязательным нормам, что гарантирует длительную и безаварийную работу, а также полную безопасность монтажа и эксплуатации оборудования.

- **соединители Push из PPSU:** соотв. норме EN ISO 15875–3; имеют положительное гигиеническое заключение PZH,
- **соединители Push из латуни:** соотв. норме EN 1254–3; имеют положительное гигиеническое заключение PZH,
- **трубы PERT:** соотв. норме EN ISO 21003–2; имеют положительное гигиеническое заключение PZH,
- **трубы PEХА, PEХС:** соотв. норме EN ISO 15875–2; имеют положительное гигиеническое заключение PZH.

Параметры работы и область применения труб PEХА, PEХС, PERT

Вид оборудования и класс эксплуатации (соотв. ISO 10508)	T _{раб} /T _{макс} [°C]	Номинальный диаметр DN	Рабочее давление P _{раб} [бар]		Вид соединений	
			PEХА / PEХС	PERT	Push (натяжное кольцо)	Свинчиваемое
					PERT, PEХА / PEХС	PERT, PEХА / PEХС
Система холодного водоснабжения	20	12 × 2,0	10	10	+	+
		14 × 2,0	10	10	+	+
		18 × 2,0	10	10	+	+
		18 × 2,5	10	10	+	+
		25 × 3,5	10	10	+	+
		32 × 4,4	10	10	+	+
Система горячего водоснабжения (класс 1)	60/80	12 × 2,0	10	10	+	+
		14 × 2,0	10	10	+	+
		18 × 2,0	10	10	+	+
		18 × 2,5	10	10	+	+
		25 × 3,5	10	10	+	+
		32 × 4,4	10	10	+	+
Система горячего водоснабжения (класс 2)	70/80	12 × 2,0	10	10	+	+
		14 × 2,0	10	10	+	+
		18 × 2,0	10	10	+	+
		18 × 2,5	10	10	+	+
		25 × 3,5	10	10	+	+
		32 × 4,4	10	10	+	+
Напольное отопление, низкотемпературное радиаторное отопление (класс 4)	60/70	12 × 2,0	10	10	+	+
		14 × 2,0	10	10	+	+
		18 × 2,0	10	10	+	+
		18 × 2,5	10	10	+	+
		25 × 3,5	10	10	+	+
		32 × 4,4	10	10	+	+
Радиаторное отопление (класс 5)	80/90	12 × 2,0	10	10	+	+
		14 × 2,0	10	10	+	+
		18 × 2,0	8	8	+	+
		18 × 2,5	10	10	+	+
		25 × 3,5	10	10	+	+
		32 × 4,4	10	10	+	+

Внимание!

Расчетные давления труб PERT в трехслойной конструкции в соответствии со стандартом PN-EN ISO 22391-2:2010 в отдельных классах эксплуатации могут быть ниже.



Внимание

В соответствии с нормой ISO 10508 выделяются следующие классы эксплуатации, в которых определяются температурные параметры работы оборудования (темп. рабочая $T_{\text{раб}}$ /темп. максимальная T_{max} /темп. аварийная T_a):

1 – система горячего водоснабжения 60°C ($T_{\text{раб}}/T_{\text{max}}/T_a - 60/80/95$)

2 – система горячего водоснабжения 70°C ($T_{\text{раб}}/T_{\text{max}}/T_a - 70/80/95$)

4 – напольное отопление, низкотемпер. радиаторное отопление 60°C ($T_{\text{раб}}/T_{\text{max}}/T_a - 60/70/100$)

5 – радиаторное отопление 80°C ($T_{\text{раб}}/T_{\text{max}}/T_a - 80/90/100$)

Рабочее давление для отдельных классов эксплуатации зависит от серии труб S (размерный ряд)

$$S = (d_n - e_n) / 2e_n$$

где d_n – наружный диаметр трубы; e_n – толщина стенки трубы.

4 Соединение труб PEХА, PEХС, PERT

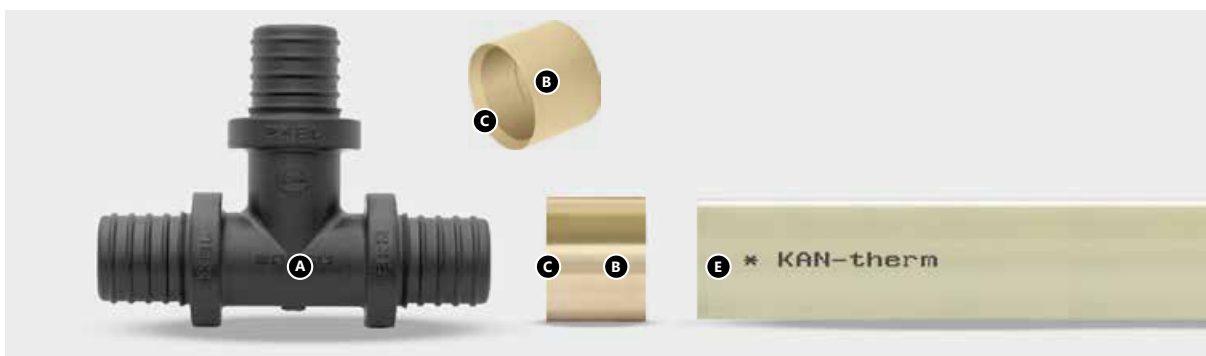
Основной техникой соединения труб в системе KAN-therm Push является техника „Push“, заключающаяся в натягивании латунного кольца. Для соединения этих труб с арматурой и приборами также можно использовать свинчиваемые соединения.

4.1 Соединение Push с натяжным кольцом

Фитинги для соединений типа „Push“ являются универсальными и могут использоваться с трубами PEХА, PEХС и PERT. Фитинги имеют специально профилированные штуцеры (без дополнительных уплотнений), которые вставляются в расширенный конец трубы, а затем на соединение натягивается латунное кольцо. Труба зажимается радиально и герметично фиксируется на штуцере соединителя. Такой способ соединения позволяет прокладывать оборудование в строительных конструкциях (в толще пола и под штукатуркой) без каких-либо ограничений.

Для выполнения соединений типа „push“, с применением труб PEХС, PEХА и PERT, а также латунных и полимерных (PPSU) фитингов, можно использовать латунные кольца в любой конфигурации.

4.2 Составные элементы соединения Push

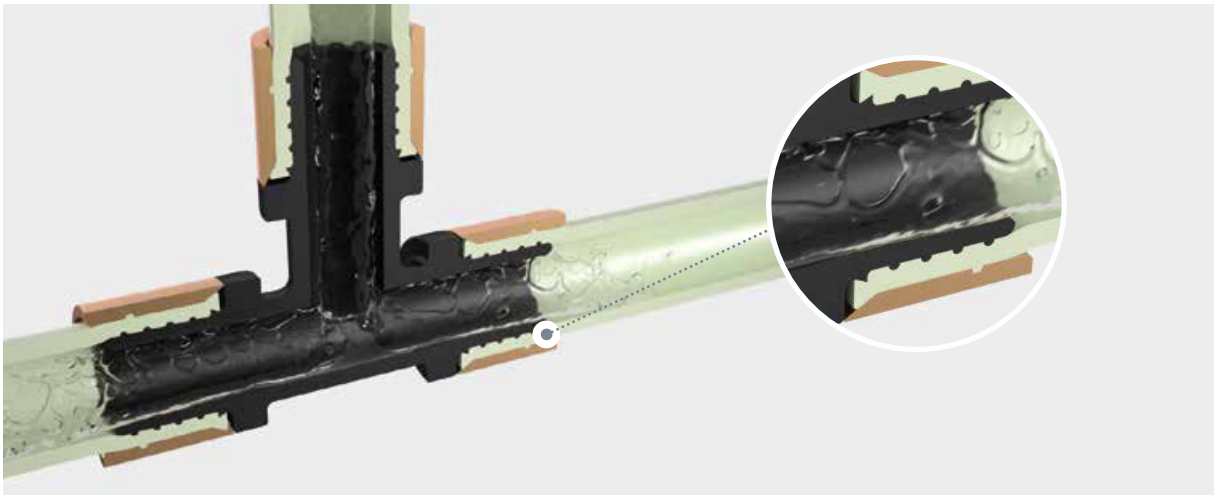


a. Фитинг для соединений „Push“ – полимерный из PPSU или латунный

b. Латунное натяжное кольцо – несимметричная конструкция

c. Внутренняя фаска на краю кольца

d. Труба PEХА, PEХС или PERT



Соединение Push в разрезе

4.3 Соединители Push

Соединители KAN-therm Push предназначены для соединения труб PEXC, PEXA и PERT со слоем EVOH.

Система KAN-therm Push предлагает полный ассортимент фитингов с натяжным кольцом:

- отводы, тройники и двухсторонние соединители,
- отводы, тройники с медными никелированными трубками Ø15 мм для подключения отопительных приборов и арматуры,
- соединители с внутренней (РВ) и наружной (РН) резьбой, конусные соединители,
- отводы и тройники настенные.

Соединители производятся из современного полимера PPSU или из латуни высокого качества.



Соединители Push



Соединители Push с никелированными трубками Cu 15 мм*.



Соединители Push с резьбой



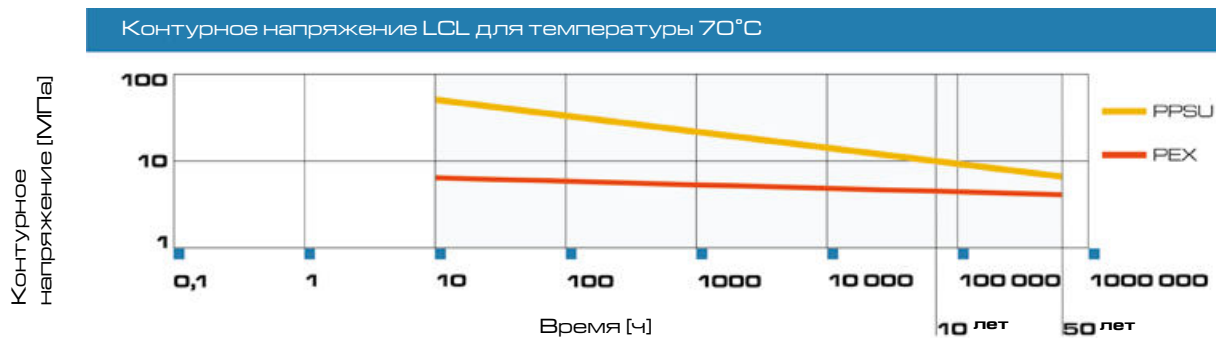
Соединители Push – отводы и тройники настенные

PPSU – идеальный конструкционный материал

Полифениленсульфон (PPSU) является проверенным конструкционным материалом, используемым много лет как сырье для производства соединителей и фитингов, корпусов насосов, элементов теплообменников, деталей для водоразборной арматуры. В системе KAN-therm Push из PPSU изготавливаются отводы, тройники, двухсторонние соединители, а также настенные отводы и тройники.

Основными свойствами PPSU, сыгравшими решающую роль в использовании этого полимера в качестве сырья для производства фитингов и соединителей для систем ц.о., ГВС и ХВС, являются:

- нейтральность при контакте с водой и продуктами питания, подтвержденная многочисленными испытаниями мировых исследовательских институтов,
- высокая устойчивость к процессу старения под воздействием температуры и давления, которая позволяет использовать этот материал в системах ц.о. и ГВС и гарантирует 50-летнюю эксплуатацию,
- стойкость к воздействию воды с большим содержанием хлора при высоких температурах,
- отсутствие пластической деформации материала, подвергаемого механическим нагрузкам при высокой температуре, что обуславливает стабильность во времени размеров фитингов (стойкость к ползучести материала), и как следствие, герметичность зажимных соединений,
- высокая устойчивость к ударным и механическим нагрузкам,
- малый вес, по сравнению с металлическими соединителями.



Долговечность фитингов из PPSU выше, чем у полимерных труб

4.4 Контакт с веществами, содержащими растворители. Уплотнение резьбы

- Необходимо предохранять полимерные (PPSU) элементы системы KAN-therm от контакта с красками, грунтовками, растворителями или материалами, содержащими растворители, такими как, лаки, аэрозоли, монтажные пенки, клеи и т. д. При неблагоприятных обстоятельствах эти вещества могут нанести вред полимерным элементам.
- Следить за тем чтобы все материалы для уплотнения резьбы, средства для чистки или изоляции элементов системы KAN-therm не содержали химические соединения, провоцирующие образование трещин, например: аммиак, аммиаксодержащие вещества, ароматические растворители и кислородсодержащие вещества (например, кетоны или эфир) или хлорированные углеводороды. Запрещается использовать монтажные пенки на основе метакрилата, изоцианата и акрилата при контакте с полимерными (PPSU) элементами системы KAN-therm.
- Избегать прямого контакта полимерных (PPSU) фитингов и труб с клейкими лентами и клеем для изоляции. Клейкую ленту использовать только на наружной поверхности теплоизоляции.
- Для резьбовых соединений рекомендуется применять паклю в таком количестве, чтобы еще были видны винтовые выступы. Использование слишком большого количества пакли грозит разрушением резьбы. Намотка нити пакли сразу за первым витком резьбы позволит избежать перекоса при ввинчивании, а также повреждения резьбы.
- При выполнении свинчиваемых (резьбовых) соединений следует соблюдать меры предосторожности, такие как: использование соответствующего количества уплотнительного материала (пакли) и надлежащей степени затяжки соединения. В неблагоприятных ситуациях резьбовое соединение, выполненное со слишком большим количеством уплотнения и/или завинченное со слишком большим усилием, может привести к критическим механическим напряжениям в материале соединителя и повреждению изделия.
- Следует обратить внимание на соединение различных типов резьб. В неблагоприятных случаях есть вероятность столкнуться с проблемой несовместимости профилей внутренней и наружной резьбы, что может создать чрезмерное механическое напряжение в материале соединителя и, как следствие, привести к повреждению.



Внимание!!!

Не применять клей и химические средства, уплотняющие резьбу.

4.5 Выполнение соединений Push с натяжным кольцом

Инструмент

Для выполнения соединений в системе KAN-therm Push необходимо применять только оригинальные инструменты KAN-therm. Эти инструменты доступны как по отдельности, так и в укомплектованных наборах.

Перед началом работы следует ознакомиться с инструкциями обслуживания инструмента, которые поставляются вместе с инструментом. В состав комплекта инструмента (в чемодане) входят:

- ножницы для резки труб PEХА, PEХС, PERT
- расширитель (анг. expander) для расширения концов труб (ручной или аккумуляторный)
- комплект головок для расширения труб PEХА, PEХС, PERT - в зависимости от вида комплекта,
- пресс ручной с цепной передачей, гидравлический пресс с ножным приводом или аккумуляторный пресс - в зависимости от вида комплекта,
- комплект вкладышей для прессов в разной конфигурации в зависимости от вида соединителей (см. ниже),
- чемодан для инструмента.



1. пресс гидравлический с ножным приводом
2. расширитель для расширения концов трубы
3. ножницы для резки труб PEХА, PEХС, PERT
4. комплект головок для расширителя (12×2; 14×2; 18×2; 18×2,5; 25×3,5; 32×4,4)
5. комплект вкладышей для латунных колец, а также латунных фитингов (12, 14, 18, 25) – по 2 шт.
6. комплект вкладышей для полимерных фитингов (Т12, Т14; Т18; Т25) – по 1 шт.
7. ключ имбусовый
8. чемодан

Комплект в чемодане - пресс гидравлический с ножным приводом



1. пресс ручной с цепной передачей
2. расширитель для расширения концов трубы
3. ножницы для резки труб PEХА, PEХС, PERT
4. комплект головок для расширителя (12×2; 14×2; 18×2; 18×2,5; 25×3,5; 32×4,4)
5. комплект вкладышей для латунных, а также латунных фитингов (12, 14, 18, 25) – по 2 шт.
6. комплект вкладышей для полимерных фитингов (Т12, Т14, Т18, Т25) – по 1 шт.
7. две пары щек для выполнения соединений в диапазоне диаметров: 12-18 мм и 25-32 мм
8. чемодан

Комплект в чемодане - ручной пресс



1. пресс аккумуляторный – 1 шт.
2. расширитель аккумуляторный – 1 шт.
3. аккумулятор (стандартный) – 2 шт.
4. зарядное устройство – 1 шт.
5. чемодан – 1 шт.
6. футляр для вкладышей к прессу – 1 шт.
7. комплект вкладышей для полимерных фитингов (Т12, Т14, Т18, Т25) – по 1 шт.
8. комплект вкладышей для латунных колец, а также латунных фитингов (12, 14, 18, 25) - по 2 шт.
9. комплект головок для расширителя 12×2, 14×2, 18×2, 18×2,5, 25×3,5, 32×4,4 – (по 1 шт.)
10. смазка для расширителя

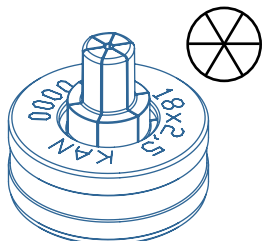
Комплект с аккумуляторным прессом

Расширительные головки для труб

Расширительные головки KAN-therm Push, предназначенные для труб PEХА, PEХС и PERT, состоят из шести отдельных сегментов специальной конструкции. Их равное, взаимное действие обеспечивает правильное расширение конца трубы по методу „ЗА ТРИ РАЗА“.

„ЗА ТРИ РАЗА“

Техника „ЗА ТРИ РАЗА“ заключается в постепенном расширении трубы за три цикла.



Расширительные головки KAN-therm Push доступны в виде отдельных конструкций для каждого из доступных диаметров труб: 12x2; 14x2; 18x2; 18x2,5; 25x3,5; 32x4,4.



Монтаж соединений Push



1. Трубу PEХА, PEХС, PERT отрезать перпендикулярно к оси на требуемую длину с помощью ножниц для полиэтиленовых труб. Не допускается использование другого инструмента или неисправных ножниц (тупых или выщербленных).



2. Надеть кольцо на трубу. внутренней фаской в сторону фитинга.



3. Головку, вкрученную в расширитель, вставить в конец трубы до упора в осевом направлении. Выполнить расширение трубы с помощью ручного или аккумуляторного расширителя - за три цикла, первые два цикла расширения - неполные, при этом расширитель следует проворачивать относительно трубы примерно на 30° и 15°; третий цикл - полное расширение.



4. Тотчас (!) после раскалибровки вставить фитинг в трубу до последнего углубления на его штуцере (не дотягивать трубу к фланцу фитинга!). Не использовать средства для улучшения скольжения трубы.



В случае чрезмерного расширения трубы во время выполнения соединения может произойти «выдавливание» материала трубы между фитингом и кольцом. Чтобы предотвратить эту ситуацию, следует закончить процесс натяжения кольца на трубу перед опорным фланцем (следует удерживать зазор около 2 мм до фланца соединителя).



5. Натягивать кольцо на трубу при помощи ручного пресса, гидравлического пресса с ножным приводом или аккумуляторного пресса. Фитинги должны фиксироваться только за фланец. Нельзя натягивать одновременно два кольца.
6. Необходимо обращать особое внимание на процесс натягивания кольца. Как только кольцо будет дотянуто до фланца фитинга, необходимо прервать процесс натягивания. Соединение готово для испытаний давлением.



7. 8. Следует обращать внимание на правильное положение соединителей в насадках инструмента. В случае несоблюдения этого правила может произойти перекос соединителя и составных частей соединения.

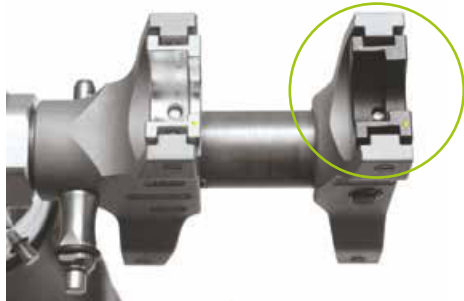


ВНИМАНИЕ:

Во время выполнения соединений системы KAN-therm Push следует обращать особое внимание на правильное положение фитинга в насадках инструмента. Насадки вместе с вкладышами всегда устанавливать на полную глубину и под прямым углом к выполняемому соединению. Не перемещать пресс на бок во время выполнения соединения.

Монтаж фитингов из PPSU

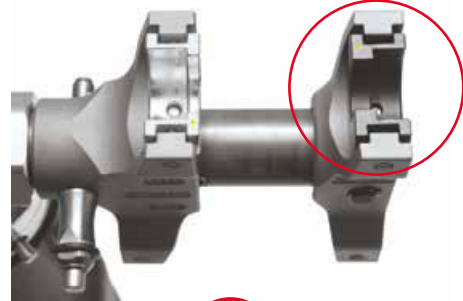
При монтаже фитингов из PPSU с диаметрами Ø12, 14, 18, 25 мм со стороны полимерного фасонного изделия следует использовать только лишь черные вкладыши, маркированные буквой Т, а со стороны латунного кольца вкладыши простые никелированные. Полимерный фитинг должен фиксироваться за фланец, непосредственно прилегающий к штуцеру, на который натягивается кольцо. Нельзя одновременно выполнять соединения на двух кольцах!



**Правильный способ размещения вкладышей в в
щеках (насадках) пресса**

- вкладыши расположены в одном направлении.

Диапазон диаметров от 12 до 18 мм.



**Неправильный способ размещения вкладышей в в
щеках (насадках) пресса**

- вкладыши расположены противоположно друг другу.

Диапазон диаметров от 12 до 18 мм.



Внимание

С целью правильного монтажа фитингов системы KAN-therm Push с помощью аккумуляторного пресса марки Novopress важно вложить вкладыши в насадки пресса должным образом



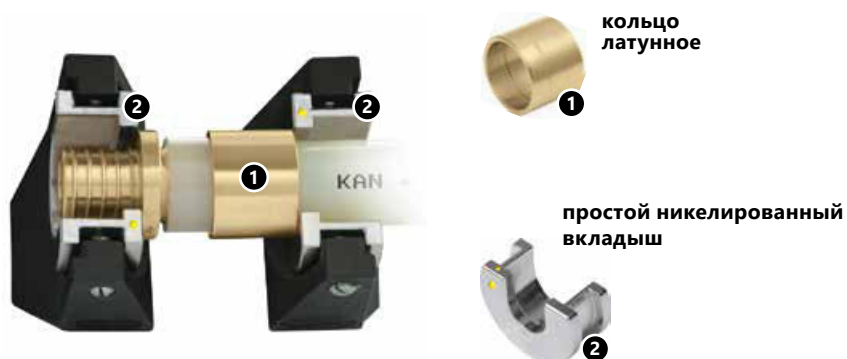
— В случае монтажа фитинга PPSU диаметра Ø32 мм необходимо использовать со стороны фитинга простой никелированный вкладыш 25 мм, а со стороны кольца - сами насадки пресса, без вкладышей.



Монтаж фитингов из латуни

Монтаж латунных элементов выполняется только лишь при помощи простых никелированных вкладышей (за исключением диаметра 32 мм):

- для двухсторонних соединителей, тройников (штуцера на проходе), а также латунных отводов $\varnothing 12, 14, 18, 25$ мм использовать простые никелированные вкладыши.



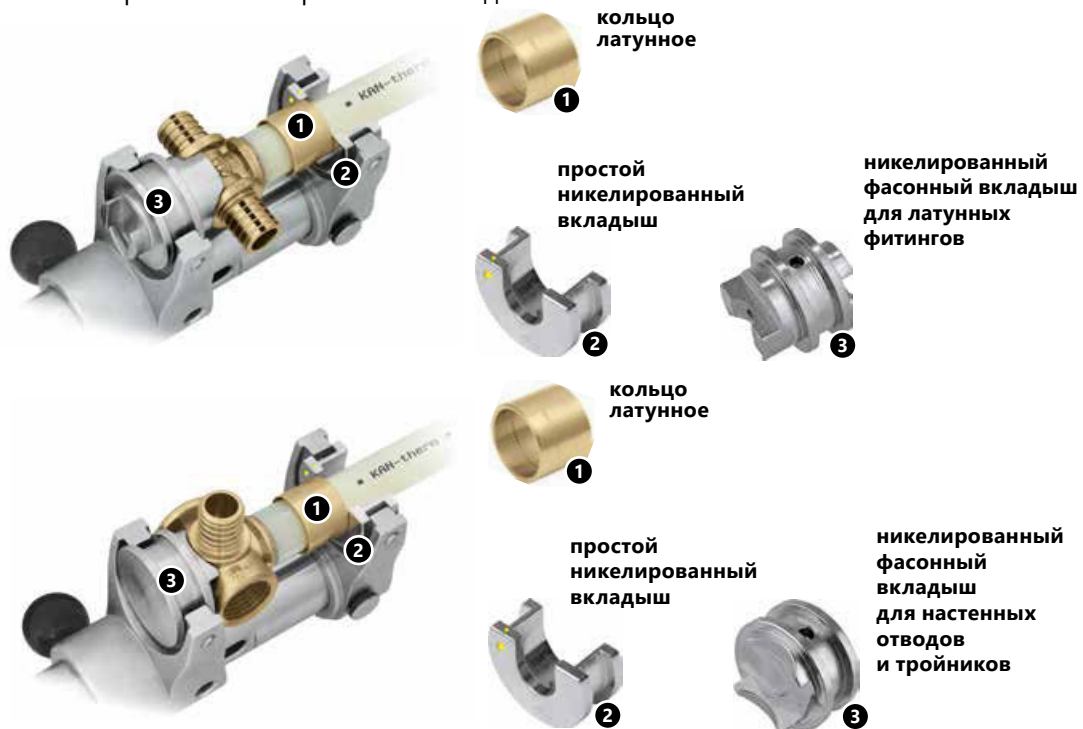
- для латунных двухсторонних соединителей $\varnothing 32$ мм использовать сами насадки, без вкладышей,



- для монтажа остальных латунных элементов (соединителей, отводов настенных (за исключением тройников настенных угловых) и элементов для подключения к отопительным приборам также применять простые никелированные вкладыши в зависимости от монтируемого диаметра,



- для латунных тройников с укороченной конструкцией (штуцер на ответвлении) Ø14, 18, 25 мм использовать со стороны фитинга никелированный фасонный вкладыш. Со стороны кольца использовать простой никелированный вкладыш.



Внимание В комплекты инструментов не входят фасонные вкладыши. Фасонные вкладыши не используются с ручным прессом с цепной передачей.

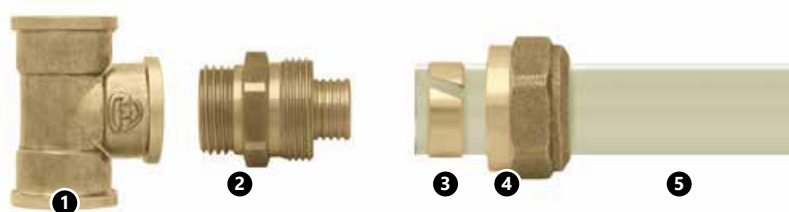
В случае необходимости демонтажа фрагмента оборудования (плохо выполненное соединение, модернизация) существует возможность повторно использовать демонтированный фитинг (только латунный). Фитинг необходимо вырезать вместе с фрагментами присоединенных труб, а затем нагреть соединение потоком горячего воздуха. После проверки технического состояния фитинга его можно заново использовать.

Трубы KAN-therm PEXA, PERT и PEXC можно гнуть при сохранении радиуса изгиба не менее $5 \times D_{нар}$ (наружных диаметров). Первый изгиб можно делать на расстоянии не менее $10 \times D_{нар}$ от места соединения.

Соединение зажимное свинчиваемое - соединители с резьбой

Для свинчиваемого соединения фитинги производятся из латуни. В состав такого соединения входит корпус соединителя со штуцером, который вставляется в трубу и фиксируется латунным разрезанным кольцом и обжимной гайкой.

Свинчиваемое соединение используется с латунными фитингами KAN-therm с внутренней резьбой типа отводы, тройники, настенные отводы и тройники, коллекторные группы без ниппеля (без оснастки), а также с арматурой, имеющей внутреннюю резьбу.



Элементы свинчиваемого соединения для труб PEXA, PERT и PEXC.

1. Фитинг – тройник с РВ (внутренней резьбой).
2. Корпус соединителя с РН (наружной резьбой).
3. Кольцо разрезанное.
4. Гайка обжимная.
5. Труба PERT или PEXA, PEXC.

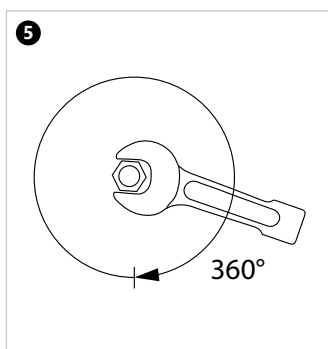
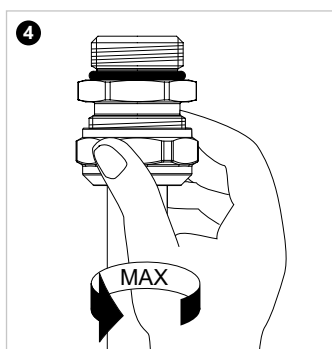
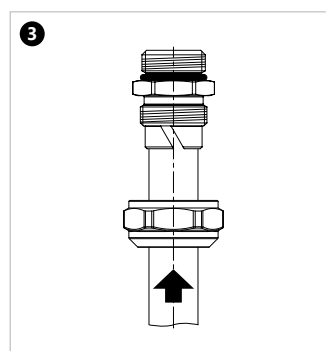
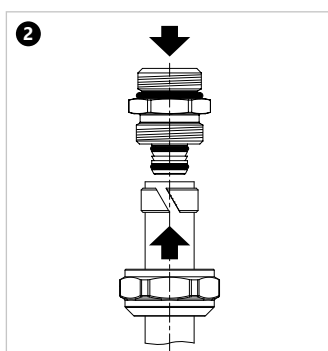
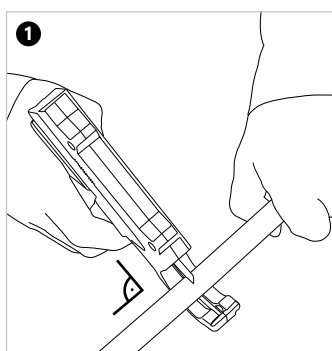


Фитинги и арматура с внутренней резьбой, используемые со свинчиваемыми соединителями.

Соединение выполняется в следующей последовательности:

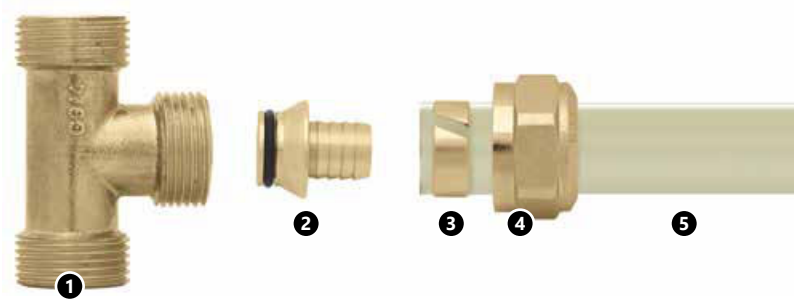
1. Корпус соединителя ввинтить в фитинг (арматуру), уплотняя резьбу паклей или тефлоновой лентой,
2. Надеть на трубу гайку, затем на конец трубы кольцо, причем его край должен отступать от края трубы на 0,5 – 1 мм,
3. Трубу насадить до упора на штуцер корпуса соединителя (не применять никаких средств, улучшающих скольжение, не проворачивать фитинг относительно трубы),
4. Закрутить гайку, зажимающую кольцо на трубе.

Это соединение можно трактовать, как разъемное, при условии, что после извлечения штуцера соединителя из трубы и отрезания использованного конца трубы, будет выполнено новое соединение.



Соединение зажимное свинчиваемое - конусное

Конусное соединение является разновидностью свинчиваемого соединения, характеризуется уплотнением за счет конусообразной формы соединителя и круглой прокладкой типа O-Ring и не требует дополнительных уплотняющих средств. Его можно трактовать как разъемное при условии, что труба остается обжатой на штуцере.



Элементы свинчиваемого конусного соединения для труб PEXA, PEXC и PERT

1. Фитинг - тройник с РН (наружной резьбой).
2. Корпус конусного соединителя (черный O-ring на конусе).
3. Кольцо разрезанное.
4. Гайка обжимная.
5. Труба PEXA, PEXC и PERT.

Конусные соединения совместимы с:

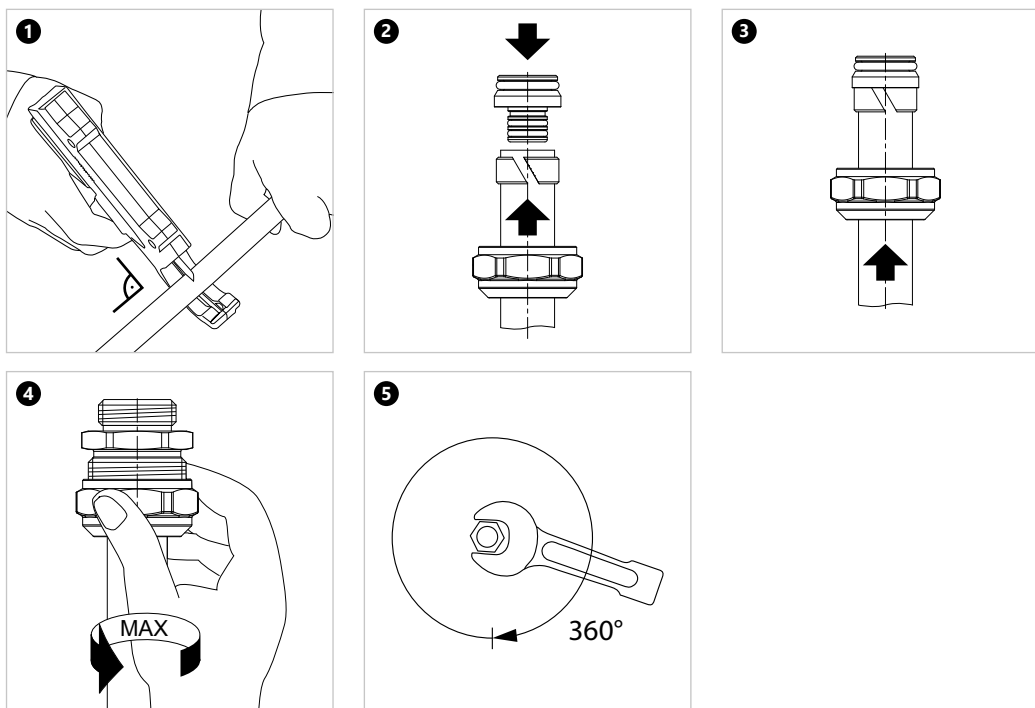
- серией фитингов KAN-therm с наружной резьбой,
- коллекторными группами KAN-therm, оснащенными специальными ниппелями $\frac{3}{4}$ " ,
- вентилями агрегатными для отопительных приборов.



Фитинги и арматура с РН (наружной резьбой), используемые с конусными соединителями

Внимание

Свинчиваемые соединения не следует скрывать в толще пола, они должны быть размещены в доступных местах.



5 Транспортировка и складирование

Элементы системы KAN-therm Push можно хранить при температуре ниже 0°C, при этом они должны быть защищены от воздействия механических нагрузок.

Во время транспортировки защищать от механических повреждений. Учитывая восприимчивость труб к воздействию ультрафиолетовых лучей, их следует предохранять от прямого длительного воздействия солнечных лучей, как во время складирования, транспортировки, так и в процессе монтажа. Элементы системы KAN-therm Push следует транспортировать в крытых транспортных средствах и хранить в стандартных складских помещениях, в условиях, не ухудшающих их качества.

- не хранить в непосредственной близости от химикатов и источников аммиака (туалеты),
- не подвергать воздействию солнечных лучей (защищать от теплового и УФ-излучения),
- избегать складирования вблизи сильных источников тепла,
- при хранении и транспортировке не допускается контакт с острыми предметами.
- избегайте подложек с острыми краями или с незакрепленными острыми элементами на их поверхности,
- не волочить прямо по земле или бетонной поверхности,
- защищать от грязи, строительного раствора, масел, смазок, красок, растворителей, химикатов, влаги и т. д.,
- хранить и транспортировать в оригинальной упаковке,
- извлекать элементы из оригинальной упаковки непосредственно перед монтажом.



Подробная информация о хранении и транспортировке элементов доступна на сайте by.kan-therm.com



Install your **future**



SYSTEM **KAN-therm**

ultra**PRESS**

Иновационность и уникальность:
одна система - шесть функций

Ø 16-63 мм

SYSTEM KAN-therm ultraPRESS

1	Общая информация	67
2	Трубы в системе KAN-therm ultraPRESS	68
2.1	Трубы PERTAL со слоем алюминия.....	68
2.2	Трубы PEХС, PERT, bluePERT со слоем EVOH и bluePERTAL со слоем алюминия.....	70
2.3	Область применения.....	72
3	Соединения труб со слоем алюминия в системе KAN-therm ultraPRESS	73
3.1	Соединения „press“.....	73
3.2	Конструкция и характеристика соединителей KAN-therm ultraPRESS 16-40 мм.....	74
3.3	Идентификация соединителей KAN-therm ultraPRESS.....	75
3.4	Соединители KAN-therm ultraPRESS 50 и 63 мм.....	75
3.5	Пресс-соединители KAN-therm – ассортимент.....	76
3.6	Контакт с химическими веществами, клеями и уплотнительными элементами.....	78
3.7	Выполнение соединений типа „press“ для фитингов системы KAN-therm ultraPRESS.....	79
3.8	Монтаж соединений KAN-therm ultraPRESS с диаметрами 16, 20, 25, 26, 32 и 40 мм.....	84
3.9	Монтаж соединений KAN-therm ultraPRESS с диаметрами 50 и 63 мм.....	86
3.10	Минимальные монтажные расстояния.....	87
3.11	Свинчиваемые зажимные соединения для труб PERTAL со слоем алюминия.....	87
4	Транспортировка и складирование	90

SYSTEM KAN-therm ultraPRESS

1 Общая информация

Система KAN-therm ultraPRESS - это современная комплексная инсталляционная система, состоящая из полиэтиленовых труб PERTAL со слоем алюминия, а также фитингов из полимера PPSU или латуни в диапазоне диаметров Ø16 -63 мм.

Соединение элементов в системе ultraPRESS основано на запрессовке стального кольца на трубе, насаженной на штуцер соединителя (техника „press“). Штуцер оснащен уплотнительной прокладкой типа O-Ring, обеспечивающей герметичность соединения и безаварийную работу оборудования.

Система предназначена для внутреннего оборудования холодного и горячего водоснабжения, центрального отопления (охлаждения), технологического тепла и промышленного оборудования (например, системы сжатого воздуха).

Система ultraPRESS дает дополнительную возможность присоединения труб PERT, PEXC и bluePERT со слоем EVOH, а также bluePERTAL со слоем алюминия, помощью фитингов ultraPRESS из латуни и полимера PPSU. В этом случае необходимо детально проверить условия эксплуатации такого соединения, описанные далее в справочнике.

Система KAN-therm ultraPRESS характеризуется рядом достоинств:

- высокие параметры работы (макс. рабочая температура 90 °С, допустимая температура при аварийном режиме 100 °С)
- очень низкое тепловое удлинение труб PERTAL со слоем алюминия
- полное отсутствие диффузии кислорода
- эксплуатационная долговечность свыше 50 лет
- универсальность использования труб (одна труба для водоснабжения и ц.о.)
- стойкость к гидравлическим ударам
- высокая гладкость внутренней поверхности
- стойкость к отложению котлового камня
- микробиологическая и физиологическая нейтральность в оборудовании питьевой воды
- материалы дружелюбны к окружающей среде
- быстрый и несложный монтаж (отсутствие необходимости снятия фаски и калибровки труб диаметром 16-32 мм)
- небольшой вес
- можно скрывать (прятать) соединения в строительных конструкциях,
- функция LBP - сигнализация (обнаружение) неопрессованных соединений
- универсальность – возможность присоединения труб PERT, PEXC и bluePERT со слоем EVOH, а также bluePERTAL со слоем алюминия.

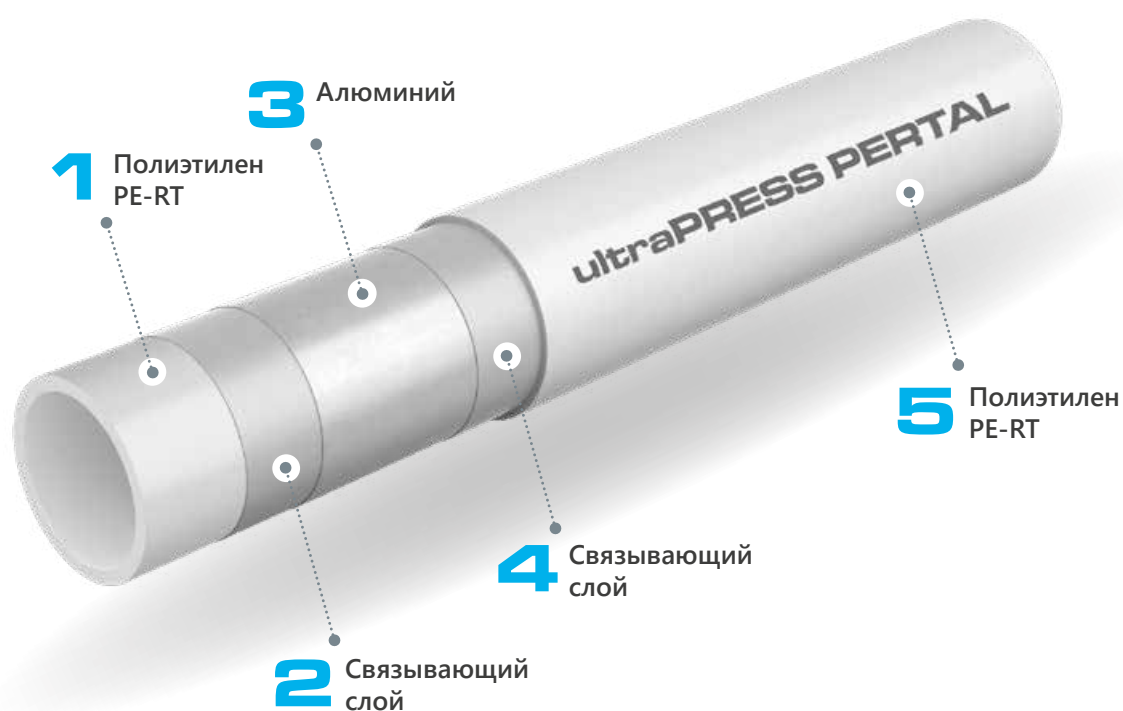
2 Трубы в системе KAN-therm ultraPRESS

2.1 Трубы PERTAL со слоем алюминия

Трубы PERTAL со слоем алюминия в системе KAN-therm ultraPRESS присутствуют в конструкции PE-RT/Al/PE-RT (диапазон диаметров Ø16–63 мм)

Состоят из следующих слоев: внутреннего слоя (базовая труба) из полиэтилена с повышенной термостойкостью PE-RT, среднего слоя в виде алюминиевой ленты, сваренной встык с помощью лазера, а также наружного слоя (оболочки) из полиэтилена PE-RT. Между алюминием и слоями полиэтилена находится адгезионный связывающий слой, который надежно соединяет металл с полиэтиленом.

Слой алюминия обеспечивает устойчивость к диффузии кислорода, и такая конструкция трубы дает восьмикратное уменьшение теплового удлинения по сравнению с полиэтиленовыми трубами со слоем EVOH. Благодаря сварке алюминиевой ленты встык, трубы имеют идеальное круглое сечение.



Конструкция трубы PERTAL со слоем алюминия

Физические свойства труб PERTAL со слоем алюминия

Название	Символ	Единица измерения	Значение
Коэффициент линейного расширения	α	мм/м × К	0,023 – 0,025
Коэффициент теплопроводности	λ	Вт/м × К	0,43
Минимальный радиус изгиба	R_{\min}		$5 \times D_{\text{нар}}$ – без профилирующего инструмента $3,5 \times D_{\text{нар}}$ – с использованием профилирующего инструмента
Шероховатость внутр. поверхности	k	мм	0,007



Трубы PERTAL со слоем алюминия системы KAN-therm ultraPRESS

Маркировка, цвет труб

Трубы маркируются надписью по всей длине через каждый метр с указанием соответствующей информации, например:

Описание маркировки	Пример маркировки
Наименование производителя и/или товарный знак:	KAN-therm ultraPRESS PERTAL
Номинальный наружный диаметр × толщина стенки	16 × 2
Обозначение используемого материала	PE-RT/Al/PE-RT
Код трубы	1029196031
Номер и наименование международного стандарта или номер сертификата	KIWA KOMO, DVGW
Класс/-ы эксплуатации и рабочее давление	Class 2/10 bar, Class 5/10 bar
Дата изготовления	18.08.09
Дополнительное обозначение производителя, например, текущий метр	045 м



Примечание: на трубе могут присутствовать дополнительные обозначения, например, номера сертификатов.

Цвет труб: белый.

Трубы поставляются в бухтах длиной в зависимости от диаметра трубы и ее версии, т.е. с теплоизоляцией или без нее. Трубы без теплоизоляции также поставляются в прямых отрезках длиной 5 м.

Размерные параметры труб PERTAL со слоем алюминия

DN	Наружный диаметр × толщина стенки	Толщина стенки	Внутренний диаметр	Удельная масса	Длина трубы в бухте / отрезке	Водоёмкость
	мм × мм	мм	мм	кг/м	м	л/м
PERTAL						
16	16 × 2,0	2,0	12	0,129	200- 600 / -	0,113
20	20 × 2,0	2,0	16	0,152	100 / 5	0,201
25	25 × 2,5	2,5	20	0,239	50 / 5	0,314
26	26 × 3,0	3,0	20	0,296	50 / -	0,314
32	32 × 3,0	3,0	26	0,365	50 / 5	0,531
40	40 × 3,5	3,5	33	0,510	25 / 5	0,855
50	50 × 4,0	4,0	42	0,885	- / 5	1,385
63	63 × 4,5	4,5	54	1,265	- / 5	2,290

2.2 Трубы PEXC, PERT, bluePERT со слоем EVOH и bluePERTAL со слоем алюминия

Основной конфигурацией системы ultraPRESS является соединение фитингов ultraPRESS с трубой PERTAL со слоем алюминия, во всем диапазоне диаметров 16-63 мм. Специальная конструкция фитингов ultraPRESS дает дополнительную возможность присоединения труб PERT, PEXC, bluePERT и bluePERTAL в диапазоне диаметров 16-25 мм. Условия эксплуатации труб в зависимости от класса применения, типа трубы и ее диаметра представлены в таблице ниже.



Тройник KAN-therm ultraPRESS, соединенный с трубой bluePERT, PEXC и PERT.



Конструкция трубы PERT со слоем EVOH



Конструкция трубы PEXC со слоем EVOH

Размерные параметры труб KAN-therm PEXC, PERT, bluePERT со слоем EVOH

DN	Наружный диаметр × толщина стенки	Толщина стенки	Внутренний диаметр	Удельная масса	Длина трубы в бухте	Водоёмкость
	мм × мм	мм	мм	кг/м	м	л/м
Трубы KAN-therm PEXC						
16	16 × 2,0	2,0	12,0	0,094	200	0,113
20	20 × 2,0	2,0	16,0	0,117	200	0,201
Трубы KAN-therm PERT						
16	16 × 2,0	2,0	12,0	0,094	200	0,113
20	20 × 2,0	2,0	16,0	0,117	200	0,201
Трубы KAN-therm bluePERT						
16	16 × 2,0	2,0	12,0	0,094	200, 600	0,113
20	20 × 2,0	2,0	16,0	0,117	200, 300, 600	0,201
25	25 × 2,5	2,5	20,0	0,166	220	0,314

Размерные параметры труб KAN-therm bluePERTAL со слоем алюминия

DN	Наружный диаметр × толщина стенки	Толщина стенки	Внутренний диаметр	Удельная масса	Длина трубы в бухте	Водоёмкость
	мм × мм	мм	мм	кг/м	м	л/м
Трубы KAN-therm bluePERTAL						
16	16 × 2,0	2,0	12,0	0,100	200, 600	0,113

2.3 Область применения

Трубы и соединители в системе KAN-therm ultraPRESS имеют комплект необходимых сертификатов и допусков, подтверждающих соответствие обязательным нормам, что гарантирует длительную и безаварийную работу, а также полную безопасность монтажа и эксплуатации оборудования.

- соединители ultraPRESS PPSU и латунные с пресс-кольцом, а также свинчиваемые латунные соединители: имеют технический сертификат, а также положительное гигиеническое заключение PZH*,
- трубы PERTAL: соответствуют PN-EN ISO 21003–2, имеют положительное гигиеническое заключение PZH*,
- трубы PEXC: соответствуют PN-EN ISO 15875–2, имеют положительное гигиеническое заключение PZH*,
- трубы PERT: соответствуют PN-EN ISO 21003-2, имеют положительное гигиеническое заключение PZH*,
- трубы bluePERT: соответствуют PN-EN ISO 21003-2.
- трубы bluePERTIAL: соответствуют PN-EN ISO 21003-2.

* аналогичные допуски имеются в Беларуси, России, Украине.

Параметры работы и область применения системы KAN-therm ultraPRESS с использованием труб PERTAL представлены в таблице.

Применение (в соотв ISO 10508)	Т _{раб} /Т _{макс} [°C]	Диаметр [мм]	Рабочее давление P _{раб} [бар]		Тип соединений	
			PERTAL	PERTAL	Запрессованное	Свинчиваемое
					PERTAL	PERTAL
Система холодного водоснабжения, система горячего водоснабжения [Класс эксплуатации 1(2)]	60(70)/80	16 × 2,0	10	PERTAL	+	+
		20 × 2,0			+	+
		25 × 2,5			+	+
		26 × 3,0			+	+
		32 × 3,0			+	-
		40 × 3,5			+	-
		50 × 4,0			+	-
63 × 4,5	+	-				
Напольное отопление, радиаторное отопление низкотемпературное [Класс эксплуатации 4]	60/70	16 × 2,0	10	PERTAL	+	+
		20 × 2,0			+	+
		25 × 2,5			+	+
		26 × 3,0			+	+
		32 × 3,0			+	-
		40 × 3,5			+	-
		50 × 4,0			+	-
63 × 4,5	+	-				
Радиаторное отопление [Класс эксплуатации 5]	80/90	16 × 2,0	10	PERTAL	+	+
		20 × 2,0			+	+
		25 × 2,5			+	+
		26 × 3,0			+	+
		32 × 3,0			+	-
		40 × 3,5			+	-
		50 × 4,0			+	-
63 × 4,5	+	-				

Для всех классов и диаметров аварийная температура T_{макс} = 100 °C

Параметры работы и область применения оборудования системы KAN-therm ultraPRESS с использованием труб PEХС, PERT, а также bluePERT и bluePERTAL представлены в таблице:

Применение (в соотв ISO 10508)	Рабочее давление P _{раб} [бар]					Тип соединений	
	T _{раб} /T _{макс}	Размер	PEХС	PERT	bluePERT, bluePERTAL*	Запрессованное	Свинчиваемое
	[°C]	[мм]				PEХС, PERT, bluePERT, bluePERTAL*	PEХС, PERT bluePERT, bluePERTAL*
Система холодного водоснабжения	20	16 × 2,0	10	10	-	+	+
		20 × 2,0	10	10	-	+	+
Система горячего водоснабжения [Класс эксплуатации 1]	60/80	16 × 2,0	10	10	-	+	+
		20 × 2,0	8	8	-	+	+
Система горячего водоснабжения [Класс эксплуатации 2]	70/80	16 × 2,0	10	10	-	+	+
		20 × 2,0	6	8	-	+	+
Напольное отопление, низкотемпературное радиаторное отопление [Класс эксплуатации 4]	60/70	16 × 2,0*	10	10	8	+	+
		20 × 2,0	8	8	6	+	+
		25 × 2,5	-	-	6	+	-
Радиаторное отопление [Класс эксплуатации 5]	80/90	16 × 2,0	8	8	-	+	+
		20 × 2,0	6	6	-	+	+

Рабочее давление определяется согласно стандартам: EN ISO 15875-2 для труб PEХС и EN ISO 21003-2 для труб PERT, а также для труб bluePERT и bluePERTAL.

3 Соединения труб со слоем алюминия в системе KAN-therm ultraPRESS

Основным способом соединения труб в системе KAN-therm ultraPRESS является обжимная техника „press“ со стальным пресс-кольцом. Для подключения труб к отопительным приборам и арматуре можно также применять свинчиваемые соединения.

3.1 Соединения „press“

Соединение типа „press“ заключается в запрессовке (обжиме) стального пресс-кольца, закрепленного на штуцере соединителя, на который насаживается труба. Этот штуцер оснащен уплотнительными прокладками O-Ring, выполненными из синтетического каучука EPDM, стойкого к высокой температуре и давлению. Обжим стального кольца происходит с помощью ручного или электрического пресса, оснащенного, в зависимости от диаметра трубы, пресс-клещами с профилем „U“, „С“ или „ТН“ (стандарт обжима). Такой способ соединения позволяет прокладывать оборудование в строительных конструкциях (в толще пола и под штукатуркой).

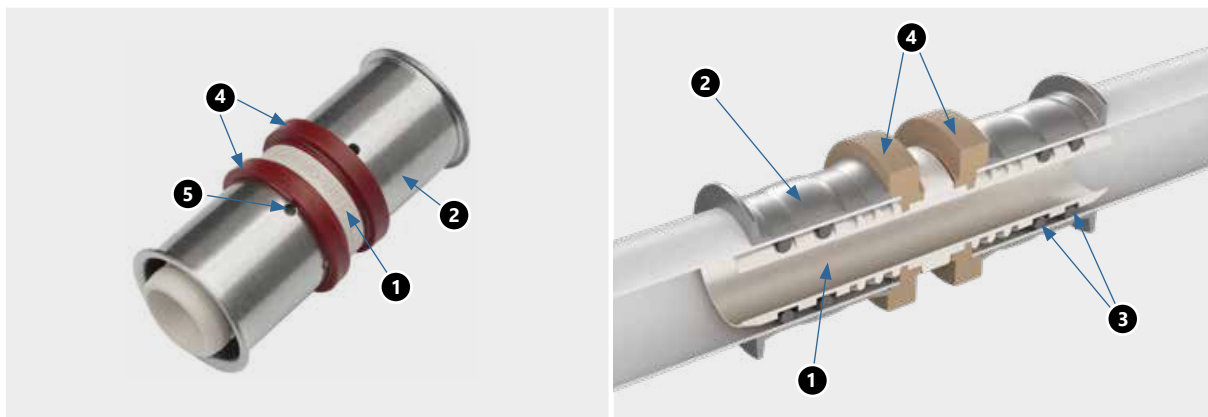
Пресс-соединители системы KAN-therm ultraPRESS, в зависимости от диаметра, представлены в трех конструктивных версиях. Они отличаются внешним видом, способом монтажа и некоторыми функциями:

- соединители KAN-therm ultraPRESS (с цветным кольцом) – диаметры 16, 20, 25, 26, 32 и 40 мм,
- соединители KAN-therm ultraPRESS (с прозрачным кольцом) - диаметры 50 и 63 мм.
- соединители KAN-therm ultraPRESS (без кольца - старая конструкция) – диаметры 50 и 63 мм.

3.2 Конструкция и характеристика соединителей KAN-therm ultraPRESS 16-40 мм

Благодаря специальной запроектированной конструкции, соединители KAN-therm ultraPRESS характеризуются:

- функцией сигнализации (обнаружения) неопрессованных соединений LBP (не касается фитингов диаметра 40 мм),
- возможностью использования сменных пресс-клещей с профилем обжима U, С или TH (в зависимости от диаметра и производителя пресс-клещей)
- отсутствием необходимости снятия фаски с края трубы,
- точным позиционированием пресс-клещей на кольце,
- цветными пластмассовыми кольцами - идентификация диаметра соединителя по цвету кольца



Общий вид и вид в разрезе соединителя KAN-therm ultraPRESS с цветным кольцом

1. Корпус соединителя
2. Пресс-кольцо из нержавеющей стали с контрольными отверстиями
3. Уплотнительные прокладки типа O-Ring из EPDM
4. Кольца из цветной пластмассы
5. Контрольные отверстия в стальном кольце

LBP – „Leak Before Press” – утечка в местах неопрессованных соединений. Ошибочно неопрессованное соединение сигнализирует утечкой воды. Эта функция соответствует предписаниям DVGW („контролируемая утечка”).



ВНИМАНИЕ:

Согласно предписаниям DVGW, функция LBP является контролируемой утечкой при давлении:

- в системах сжатого воздуха от 1,0 до 3,0 бар,
- в системах, заполненных водой, от 1,0 до 6,5 бар.



Функция LBP – утечка в местах неопрессованных соединений

3.3 Идентификация соединителей KAN-therm ultraPRESS

Соединители ultraPRESS с диаметрами от 16 мм до 40 мм имеют специальное кольцо из пластмассы, цвет которого зависит от диаметра соединяемой трубы. Такое решение облегчает идентификацию соединителя, что в свою очередь ускоряет процесс монтажа и складирования этих элементов. Независимо от идентификации по цвету, на корпусе соединителя рядом со штуцером проштампованы соответствующие диаметры.

Размеры присоединяемых труб (наружный диаметр × толщина стенки) также указаны на стальных пресс-кольцах.



* Фитинги диаметром 40 мм не имеют функции «контролируемой утечки» LBP

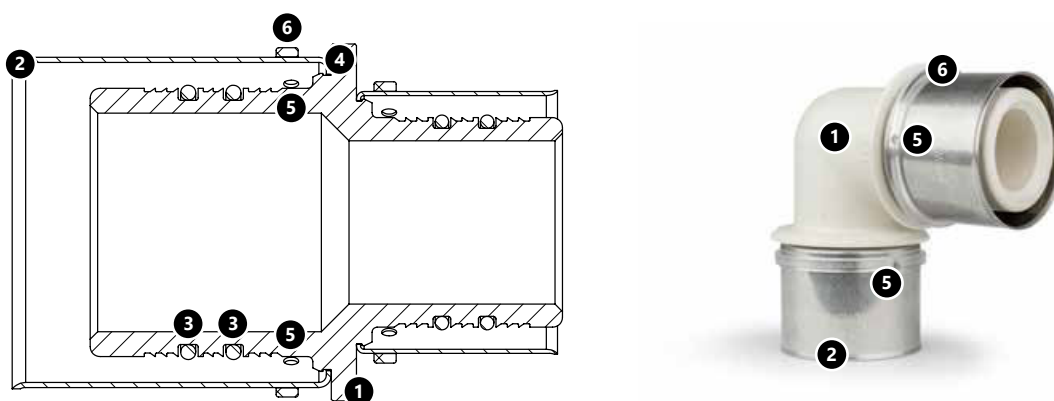
3.4 Соединители KAN-therm ultraPRESS 50 и 63 мм

Все соединители с диаметрами 50 и 63 мм (а также редукционные соединители со штуцерами 50 и 63 мм) отличаются по конструкции от своих аналогов меньшего диаметра. Они отличаются кольцом из прозрачной пластмассы, установленным на корпусе соединителя, отсутствием функции LBP и разным способом монтажа на этапе обработки концов труб.



Внимание! На рынке могут присутствовать старые конструкции соединителей диаметром 50 и 63 мм, характеризующиеся отсутствием функции LBP, отсутствием кольца и другим способом позиционирования пресс-клещей.

Подробные указания по монтажу изложены далее в справочнике.



Общий вид и вид в разрезе соединителя KAN-therm ultraPRESS без цветного кольца

1. Корпус соединителя
2. Пресс-кольцо из нержавеющей стали
3. Уплотнительные прокладки типа O-Ring из EPDM
4. Разрезная шайба, фиксирующая стальное кольцо на корпусе
5. Контрольные отверстия в стальном кольце
6. Кольцо из прозрачной пластмассы

3.5 Пресс-соединители KAN-therm – ассортимент

Система KAN-therm ultraPRESS предлагает комплектный ассортимент пресс-соединителей со встроенным кольцом из нержавеющей стали:

- отводы, тройники и двухсторонние соединители,
- отводы, тройники с никелированными медными трубками Ø15 мм для подключения отопительных приборов и арматуры,
- соединители с внутренней и наружной резьбой, конусные соединители,
- отводы и тройники настенные,
- соединители переходные межсистемные.

Пресс-соединители системы KAN-therm, в зависимости от диаметра, присутствуют в двух конструктивных версиях:

Соединители KAN-therm ultraPRESS 16-40 мм, с цветным кольцом



Пресс-соединители KAN-therm ultraPRESS



Пресс-соединители KAN-therm ultraPRESS с трубками медными 15 мм для подключения отопительных приборов*



Пресс-соединители KAN-therm ultraPRESS с резьбой*



(доступны до исчерпания запасов)

Пресс-соединители KAN-therm ultraPRESS – отводы и тройники настенные*



***Варианты использования соединителей системы KAN-therm ultraPRESS для подключения отопительных приборов и арматуры представлены в разделе „Подключение приборов водоснабжения и отопления в системе KAN-therm“.**



Пресс-соединители KAN-therm ultraPRESS переходные - межсистемные

Соединители KAN-therm ultraPRESS 50-63 мм, без цветного кольца



Пресс-соединители KAN-therm ultraPRESS



Пресс-соединители KAN-therm ultraPRESS с резьбой



***Варианты использования соединителей системы KAN-therm ultraPRESS для подключения отопительных приборов и арматуры представлены в разделе Подключение приборов водоснабжения и отопления в системе KAN-therm.**

Все соединители KAN-therm ultraPRESS 16-63 мм производятся из современного полимера PPSU (полифениленсульфон) или из латуни высокого качества.

Полифениленсульфон (PPSU) является проверенным конструкционным материалом, используемым много лет как сырье для производства соединителей и фитингов, корпусов насосов, элементов теплообменников, деталей для водоразборной арматуры. В системе KAN-therm ultraPRESS из PPSU изготавливаются отводы, тройники, двухсторонние соединители, а также настенные отводы и тройники.

Основными свойствами PPSU, сыгравшими решающую роль в использовании этого полимера в качестве сырья для производства фитингов и соединителей для систем ц.о., ГВС и ХВС, являются:

- нейтральность при контакте с водой и продуктами питания, подтвержденная многочисленными испытаниями мировых исследовательских институтов,
- высокая устойчивость к процессу старения под воздействием температуры и давления, которая позволяет использовать этот материал в системах ц.о. и ГВС и гарантирует их 50-летнюю эксплуатацию,
- стойкость к воздействию воды с большим содержанием хлора при высоких температурах,
- отсутствие пластической деформации материала, подвергаемого механическим нагрузкам при высокой температуре, что обуславливает стабильность во времени размеров фитингов (стойкость к ползучести материала), и как следствие, герметичность зажимных соединений,
- высокая устойчивость к ударным и механическим нагрузкам,
- малый вес, по сравнению с металлическими соединителями.

3.6 Контакт с химическими веществами, клеями и уплотнительными элементами



- Необходимо предохранять полимерные (PPSU) элементы системы KAN-therm от контакта с красками, грунтовками, растворителями или материалами, содержащими растворители, такими как, лаки, аэрозоли, монтажные пенки, клеи и т. д. При неблагоприятных обстоятельствах эти вещества могут нанести вред полимерным элементам.
- Следить за тем, чтобы все материалы для уплотнения резьбы, средства для чистки или изоляции элементов системы KAN-therm не содержали химические соединения, провоцирующие образование трещин, например: аммиак, аммиаксодержащие вещества, ароматические растворители и кислородсодержащие вещества (например, кетоны или эфир) или хлорированные углеводороды. Запрещается использовать монтажные пенки на основе метакрилата, изоцианата и акрилата при контакте с полимерными (PPSU) элементами системы KAN-therm.
- Избегать прямого контакта полимерных (PPSU) фитингов и труб с клейкими лентами и клеем для изоляции. Клейкую ленту использовать только на наружной поверхности теплоизоляции.
- Для резьбовых соединений рекомендуется применять паклю в таком количестве, чтобы еще были видны винтовые выступы. Использование слишком большого количества пакли грозит разрушением резьбы. Намотка нити пакли сразу за первым витком резьбы позволит избежать перекоса при ввинчивании, а также повреждения резьбы.
- При выполнении свинчиваемых (резьбовых) соединений следует соблюдать меры предосторожности, такие как: использование соответствующего количества уплотнительного материала (пакли) и надлежащей степени затяжки соединения. В неблагоприятных ситуациях резьбовое соединение, выполненное со слишком большим количеством уплотнения и/или завинченное со слишком большим усилием, может привести к критическим механическим напряжениям в материале соединителя и повреждению изделия.
- Следует обратить внимание на соединение различных типов резьб. В неблагоприятных случаях есть вероятность столкнуться с проблемой несовместимости профилей внутренней и наружной резьбы, что может создать чрезмерное механическое напряжение в материале соединителя и, как следствие, привести к повреждению.



ВНИМАНИЕ!!!

Не применять химические средства, уплотняющие резьбу, и клеи.

Краткий обзор соединителей ultraPRESS

Конструкция соединителя	Диапазон диаметров	Профиль обжима	Способ обработки концов трубы							
			калибровка	снятие фаски						
ultraPRESS с цветным кольцом 	Цвет кольца <table border="1"> <tr><td>16</td></tr> <tr><td>20</td></tr> <tr><td>25</td></tr> <tr><td>26²⁾</td></tr> <tr><td>32</td></tr> <tr><td>40</td></tr> </table>	16	20	25	26 ²⁾	32	40	U или TH	Нет	Нет
		16								
		20								
		25								
		26 ²⁾								
		32								
40										
Нет	Нет									
Рекоменд	Нет									
U, C или TH ¹⁾	Рекоменд	Нет								
	Рекоменд	Нет								
	Да	Да								
ultraPRESS без цветного кольца 	50	TH	Да	Да						
	63		Да	Да						

¹⁾ название пресс-клещей (профиля обжима) зависит от производителя инструментов

²⁾ с 2024 года по решению производителя инструментов REMS пресс-клещи С 26 изменили название на U 26 - для пресс-клещей марки KAN-therm остается название С 26

3.7 Выполнение соединений типа „press“ для фитингов системы KAN-therm ultraPRESS

Инструмент

Для выполнения соединений в системе KAN-therm ultraPRESS следует использовать инструмент, доступный в предложении системы KAN-therm - см. таблицы ниже.

Производитель	Тип пресса		Диаметр [мм]	Пресс-клещи/ Пресс-кольца		Адаптер	
	Модель	Код		Модель	Код	Модель	Код
KAN-therm	AC 3000 DC 4000	1936267239 1936267238	16	U	1936267257	-	-
			16	TH	1936267241	-	-
			20	U	1936267258	-	-
			20	TH	1936267242	-	-
			25	U	1936267259	-	-
			25	TH	1936267271	-	-
			26	C	1936267245	-	-
			26	TH	1936267243	-	-
			32	U	1936267260	-	-
			32	TH	1936267244	-	-
			40	U	1936267261	-	-
			40	TH	1936267272	-	-

Производитель	Тип пресса		Диаметр [мм]	Пресс-клещи/ Пресс-кольца		Адаптер				
	Модель	Код		Модель	Код	Модель	Код			
NOVOPRESS	ACO203XL EFP203	1948267181 1948267210	14	U ³⁾	1936267231	-	-			
			14	TH ³⁾	1936267222	-	-			
			16	U	1936267232	-	-			
			16	TH	1936267223	-	-			
			20	U	1936267233	-	-			
			20	TH	1936267224	-	-			
			25	U	1936267234	-	-			
			25	TH	1936267225	-	-			
			26	TH	1936267226	-	-			
			32	U	1936267235	-	-			
			32	TH	1936267227	-	-			
			40	U	1936267236	-	-			
			40	TH	1936267228	-	-			
			50	[OP]TH	1936267229					
	63	[OP]TH	1936267230	ZB203	1948267000					
	ACO103	1936055004 - "U" 1936055005 - "TH"	16	U	1936267113	-	-			
			16	TH	1936267108	-	-			
			20	U	1936267114	-	-			
			20	TH	1936267109	-	-			
			25	U	1936267115	-	-			
			25	TH	1936121003	-	-			
			26	TH	1936267110	-	-			
			32	U	1936267116	-	-			
			32	TH	1936267111	-	-			
			REMS	Power-Press SE Akku-Press Power-Press ACC Eco Press ¹⁾	1936267160 1936267152 1936267219 1936267174 ¹⁾	14	U ³⁾	1936267220	-	-
						14	TH ³⁾	1948267107	-	-
16 ¹⁾						U	1936267122	-	-	
16 ¹⁾	TH	1948267109				-	-			
20 ¹⁾	U	1936267125				-	-			
20 ¹⁾	TH	1948267114				-	-			
25 ¹⁾	U	1936267127				-	-			
25 ¹⁾	TH	1948267116				-	-			
26 ¹⁾	U ²⁾	1936267130				-	-			
26 ¹⁾	TH	1936267101				-	-			
32	U	1936267137				-	-			
32	TH	1936267103				-	-			
40	U	1936267139				-	-			
40	TH	1936267105				-	-			
50	TH	1936267134				-	-			
63	TH	1936267136				-	-			
KLAUKE	KAN-therm Mini	1936055008				16	U	1936267273	-	-
						20	U	1936267274	-	-
			25	U	1936267275	-	-			
			26	U	1936267276	-	-			
			32	U	1936267277	-	-			
			16	TH	1936055015	-	-			
			20	TH	1936055016	-	-			
			26	TH	1936055014	-	-			
			32	TH	1936055017	-	-			

¹⁾ Ограниченный диапазон диаметров – использовать выбранные пресс-клещи.

²⁾ С 2024 года по решению производителя инструментов REMS пресс-клещи С 26 изменили название на U 26

³⁾ Инструмент для монтажа соединителя ultraPRESS 14x2 - Панельное отопление KAN-therm

Для выполнения соединений системы KAN-therm ultraPRESS также можно использовать другие имеющиеся на рынке инструменты – см. таблицу ниже.

Размер	Производитель	Тип пресса	Пресс-клещи	Профиль пресс-клещей
16–40 мм	Novopress	Comfort – Line ACO 102 Basic – Line AFP 101	пресс-клещи PB1 16–40 мм	
16–63 мм	Novopress	Comfort – Line ECO 202 Comfort – Line ACO 202 Basic – Line EFP 202 Basic – Line AFP 202 Basic – Line EFP 2 adapter ZB 201 adapter ZB 203	пресс-клещи PB2 16–40 мм пресс-клещи к адаптерам 50–63 мм	Ø 16–40 мм – профиль U, TH Ø 50–63 мм – профиль TH
16–20 мм	Klauke	MP20	вкладыши 16–20 мм	
16–32 мм	Klauke	i-press mini MAP2L mini MAP1 AHP700LS PKMAP2 HPU32 MP32	пресс-клещи mini 16–32 мм пресс-клещи с вкладышами mini 16–32 мм вкладыши 16–32 мм	Ø 16–40 мм – профиль U Ø 16–32 мм – профиль TH Ø 63 мм – профиль TH Внимание: Ø 40–50 профиль TH (KSP 11) – несовместим с системой KAN-therm
16–63 мм	Klauke	i-press medium UAP3L UAP2 UNP2 i-press medium UAP4L HPU2 AHP700LS PKUAP3 PKUAP4	пресс-клещи 16–40 мм пресс-клещи с вкладышами 16–32 мм пресс-клещи с вкладышами 40–63 мм	
16–40 мм	HILTI	NPR 019 IE-A22 NPR 19-22	пресс-клещи NPR PM 16–40 мм	16–32 мм – профиль U, TH 40 мм – профиль U
16–40 мм, 63 мм	HILTI	NPR 032 IE-A22 NPR 32-22 NPR 32 P-22	пресс-клещи NPR PS 16–50 мм пресс-клещи NPR PR 40–63 мм	16–32 мм – профиль U, TH 40 мм – профиль U 63 мм – профиль TH
16–40 мм, 63 мм	HILTI	NPR 032 PE-A22 NPR 32 XL-22	пресс-клещи NPR PS 16–40 мм пресс-клещи NPR PR 63 мм	16–32 мм – профиль U, TH 40 мм – профиль U 63 мм – профиль TH
16–40 мм	REMS	Mini-Press ACC	пресс-клещи mini 16–40 мм	Ø 16–40 мм – профиль U, TH
16–63 мм	REMS	Power-Press E Power-Press 2000 Akku-Press ACC	пресс-клещи 16–63 мм	Ø 50–63 мм – профиль TH
16–40 мм	Rothenberger	Standard Romax 4000 Compact Romax AC/Akku Standard Romax 3000 Akku Romax 3000 AC Romax AC ECO	ТОЛЬКО пресс-клещи KAN-therm	Ø 16–40 мм – профиль TH Ø 16–40 мм – профиль U

Инструменты, предлагаемые компанией KAN, доступны как по отдельности, так и в укомплектованных наборах.

Инструмент KAN-therm:



1. Пресс сетевой KAN-therm AC 3000
2. Пресс аккумуляторный KAN-therm DC 4000
3. Пресс-клещи с профилем „U” KAN-therm
4. Пресс-клещи с профилем „TH” KAN-therm
5. Пресс-клещи с профилем „C” KAN-therm

Инструмент NOVOPRESS:

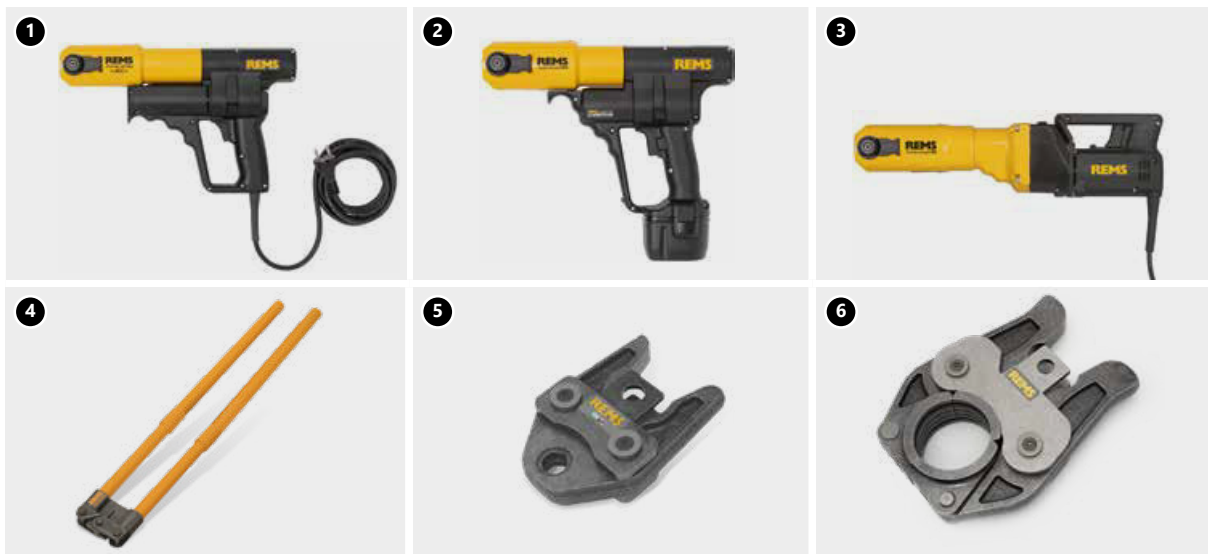


1. Пресс аккумуляторный ACO103
2. Пресс-клещи PB1 16–32 мм



1. Пресс аккумуляторный ACO203XL
2. Пресс сетевой EFP203
3. Пресс-клещи PB2 14–40 мм
4. Адаптер ZB203 (50 и 63)
5. Пресс-кольцо Snap On 50 и 63 мм

Инструмент REMS:



1. Пресс сетевой Power-Press ACC
2. Пресс аккумуляторный Akku-Press
3. Пресс сетевой Power-Press SE
4. Пресс ручной Eco-Press (14–25(26) мм)
5. Пресс-клещи 14–40 мм
6. Пресс-клещи 50–63 мм

Инструмент KLAUKE:



1. Пресс аккумуляторный KAN-therm Mini
2. Пресс-клещи SBM U 16–32 мм
3. Пресс-клещи SBM TH 16–32 мм

! Внимание

В зависимости от конструкции соединителей (KAN-therm ultraPRESS), а также их диаметра для монтажа используются следующие профили обжима пресс-клещей:

Соединители KAN-therm ultraPRESS:

- профиль „U” или „ТН” для диаметров 16-40 мм

Соединители KAN-therm ultraPRESS

- профиль „ТН” для диаметров: 50 и 63 мм.



Профиль U



Профиль ТН

! Инструмент – безопасность работы

Перед началом работы с инструментом следует ознакомиться с вложенной технической документацией и правилами безопасности. Весь инструмент должен использоваться по назначению и эксплуатироваться согласно инструкциям завода-изготовителя. Необходимо соблюдать условия техосмотра и обслуживания, а также соответствующие правила по технике безопасности. Применение инструмента не по назначению, может привести к поломке инструмента, порче соединителей и трубопроводов, а также стать причиной негерметичности соединений.

3.8 Монтаж соединений KAN-therm ultraPRESS с диаметрами 16, 20, 25, 26, 32 и 40 мм



1. Отрезать трубу перпендикулярно ее оси ножницами для PERTAL труб или роликовым труборезом.
ВНИМАНИЕ! Для резки использовать только острый невыщербленный режущий инструмент.

2. Придать трубе требуемую форму. Изгибать трубу с помощью наружной или внутренней пружины. Придерживаться минимального радиуса изгиба $R > 5 D_{нар}$. При использовании ручного трубогиба для труб диаметра 16–20 мм минимальный радиус изгиба $R > 3,5 D_{нар}$. Изгиб выполнять на расстоянии $10 \times D_{нар}$ от места соединения.

В случае соединителей KAN-therm ultraPRESS (16-32 мм) не требуется снимать фаску с внутреннего края трубы, при условии применения острого режущего инструмента и осевого монтажа трубы с фитингом! При больших диаметрах (25 мм и выше) для облегчения вставки штуцера соединителя в трубу рекомендуется воспользоваться калибратором. **Для диаметра 40 мм калибровка трубы является обязательной.**



3. Трубу насадить на штуцер фитинга до упора - при монтаже требуется соблюдать соосность трубы и штуцера фитинга.
4. Проверить глубину вставки - контрольные отверстия в стальном кольце должны быть полностью закрыты трубой.
5. Разместить пресс-клещи на стальном кольце между пластмассовым дистанционным кольцом и фланцем стального кольца перпендикулярно к оси штуцера соединителя (пресс-клещи типа „U“). В случае профиля обжима „ТН“ пресс-клещи следует позиционировать на пластмассовом дистанционном кольце (кольцо должно входить в паз пресс-клещей). В обоих случаях конструкция соединителя делает невозможным неконтролируемое перемещение пресс-клещей в процессе опрессовки.
6. Запустить пресс и выполнить соединение. Процесс опрессовки (обжима) длится до момента полного смыкания клещей пресса. Запрессовка кольца на трубе может выполняться только один раз.
7. Разблокировать пресс-клещи и снять их с обжатого кольца. Соединение готово для испытаний давлением.



Внимание

Соединения типа „press“ рекомендуем выполнять при температуре выше 0 °С. Перед началом работы следует ознакомиться с инструкцией обслуживания инструмента, а также с условиями безопасной эксплуатации.

3.9 Монтаж соединений KAN-therm ultraPRESS с диаметрами 50 и 63 мм



1. Отрезать трубу перпендикулярно ее оси с помощью роликового трубореза.
2. Раскалибровать трубу и снять фаску с внутреннего края трубы калибратором, но не глубже слоя алюминия.
3. Правильно раскалиброванный конец трубы насадить на фитинг.
4. Через контрольные отверстия в стальном кольце следует проконтролировать правильность вставки трубы - отверстия должны быть полностью закрыты трубой.
5. Расположить пресс-клещи на стальном кольце перпендикулярно оси фитинга, позиционируя их на прозрачном пластмассовом кольце (кольцо должно охватываться наружным пазом пресс-клещей). Конструкция соединителя предотвращает неконтролируемое перемещение пресс-клещей в процессе опрессовки.
6. Пресс-клещи разместить на кольце так, чтобы они соприкасались с фланцем фитинга. Наружные края пресс-клещей должны быть придвинуты к фланцу фитинга, но не обхватывать его*. Запустить пресс и выполнить соединение. Процесс запрессовки продолжается до полного смыкания пресс-клещей инструмента. Запрессовать кольцо на трубе можно только один раз.
7. Разблокировать пресс-клещи и снять их с обжатого кольца. Соединение готово к испытанию под давлением.

* Касается старой конструкции соединителей, без прозрачного пластмассового кольца



Внимание

Соединения типа „press“ рекомендуем выполнять при температуре выше 0 °С. Перед началом работы следует ознакомиться с инструкцией обслуживания инструмента и требованиями безопасности.

Радиус изгиба труб PERTAL со слоем алюминия системы KAN-therm ultraPRESS

Диаметр трубы [мм]	Минимальный радиус изгиба R_{\min} [мм]	
	Изгиб труб вручную ($R_{\min} \geq 5 \times D_{\text{нар}}$)	Изгиб труб с помощью инструментов ($R_{\min} \geq 3,5 \times D_{\text{нар}}$)
16 × 2,0	80	56
20 × 2,0	100	70
25 × 2,5	125	88
26 × 3,0	130	91
32 × 3,0	-	112
40 × 3,5	-	140
50 × 4,0	-	175
63 × 4,5	-	221

3.10 Минимальные монтажные расстояния

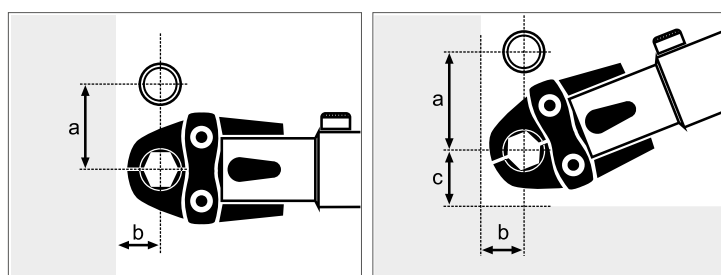


Рис. 1

Рис. 2

Ø [мм]	Рис. 1		Рис. 2		
	a [мм]	b [мм]	a [мм]	b [мм]	c [мм]
16	42	16	58	19	31
20	46	18	58	20	34
25 / 26	53	21	62	23	37
32	62	27	67	27	45
40	72	31	77	31	51
50	100	67	100	67	70
63	128	90	128	100	88

Приведенная выше таблица относится к пресс-клеммам Rems - 2-х сегментным (16–40 мм) и 4-х сегментным (50 - 63 мм)

3.11 Свинчиваемые зажимные соединения для труб PERTAL со слоем алюминия

Свинчиваемые соединения для труб PERTAL KAN-therm ultraPRESS базируются на двух типах соединителей:

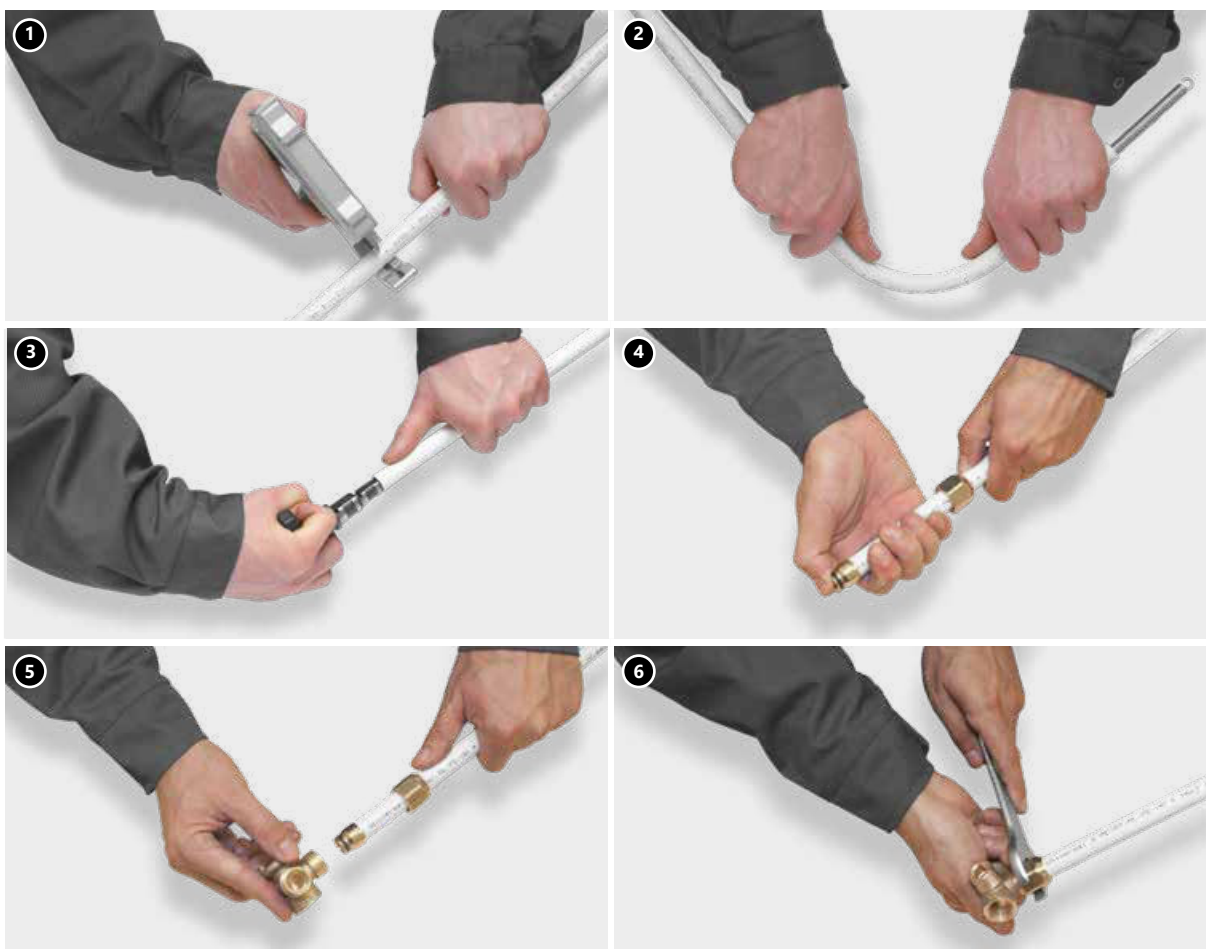
- соединитель конусный „бочкообразный“ (соединитель латунный для труб PERTAL),
- соединитель конусный с разрезанным кольцом.

Соединения зажимные свинчиваемые (соединитель латунный для труб PERTAL)

Соединители в таком типе соединений изготавливаются из латуни. В их состав входит корпус соединителя - со стороны трубы штуцер с двумя уплотнительными прокладками типа O-Ring, на который насаживается труба, „бочкообразная“ втулка, обжимаемая накидной гайкой с внутренней резьбой, со стороны фитинга, конусное уплотнение (типа Eurokonus) с прокладкой O-Ring. Эти соединители для труб PERTAL применяются с латунными фитингами KAN-therm с наружной резьбой типа отводы, тройники, настенные отводы и тройники со специально сформированными гнездами (для конусного уплотнения с прокладкой O-Ring). Диапазон диаметров присоединяемых труб Ø14–26 мм. Диапазон резьбы гаек – 1/2" (для диаметров 14 и 16), 3/4" (для диаметров 14, 16 и 20), 1" (для диаметров 20, 25 и 26).



1. Соединитель латунный для труб PERTAL
2. Фитинги с наружной резьбой



1. Отрезать требуемый кусок трубы перпендикулярно ее оси ножницами для труб со слоем алюминия или роликовым труборезом.
2. Придать трубе требуемую форму. Изгибать трубу с помощью наружной или внутренней пружины. Придерживаться минимального радиуса изгиба $R > 5 D_{нар}$. При использовании ручного трубогиба для труб диаметра 16–20 мм радиус изгиба $R > 3,5 D_{нар}$. Изгиб выполнять на расстоянии $10 \times D_{нар}$ от места соединения.
3. Раскалибровать трубу и снять фаску с ее внутреннего края калибратором. Слой алюминия не должен быть нарушен. Края трубы должны быть ровными и без заусениц.
4. Надеть на трубу обжимную гайку. Вставить штуцер корпуса соединителя в трубу (до явного упора). Глубина вставки соединителя составляет около 9 мм для труб с диаметрами 16, 20 мм а также 12 мм для труб 25 (26) мм.
5. Корпус соединителя вставить вместе с трубой в гнездо фитинга (до явного упора).
6. Навинтить гайку на фитинг рожковым ключом.



Необходимо обратить особое внимание на правильность вложения корпуса соединителя в гнездо фитинга и затягивание гайки. В случае модернизации оборудования возможен демонтаж соединения (использованный конец трубы необходимо отрезать), но нельзя снова использовать этот соединитель. Такие соединения нельзя скрывать в толще пола, они должны находиться в доступных местах.

Соединения зажимные свинчиваемые с разрезанным кольцом

Соединители в таком типе соединений изготавливаются из латуни или из латуни и PPSU. В состав соединения входит корпус соединителя с конусным уплотнением с прокладкой O-Ring, (на который насаживается конец трубы), самозажимное разрезанное кольцо и обжимная гайка с внутренней резьбой. Соединители применяются с латунными фитингами KAN-therm с наружной резьбой типа отводов, тройников, настенных отводов (серия 9012) со специально сформированными гнездами.



1. Соединитель конусный латунный с разрезанным кольцом для труб PERT, PEXC и bluePERT.
2. Соединитель конусный латунный с PB, универсальный для труб системы KAN-therm.
3. Соединитель конусный PPSU с PB, универсальный для труб системы KAN-therm.

Соединение выполняется в той же последовательности, как описано выше. Следует помнить, что после накидывания на трубу обжимной гайки, нужно надеть разрезанное кольцо, а перед завинчиванием гайки передвинуть кольцо в направлении края трубы.

i В случае модернизации оборудования допускается демонтаж соединения (использованный конец трубы необходимо отрезать), существует возможность для повторного использования соединителя (при условии замены кольца на новое).

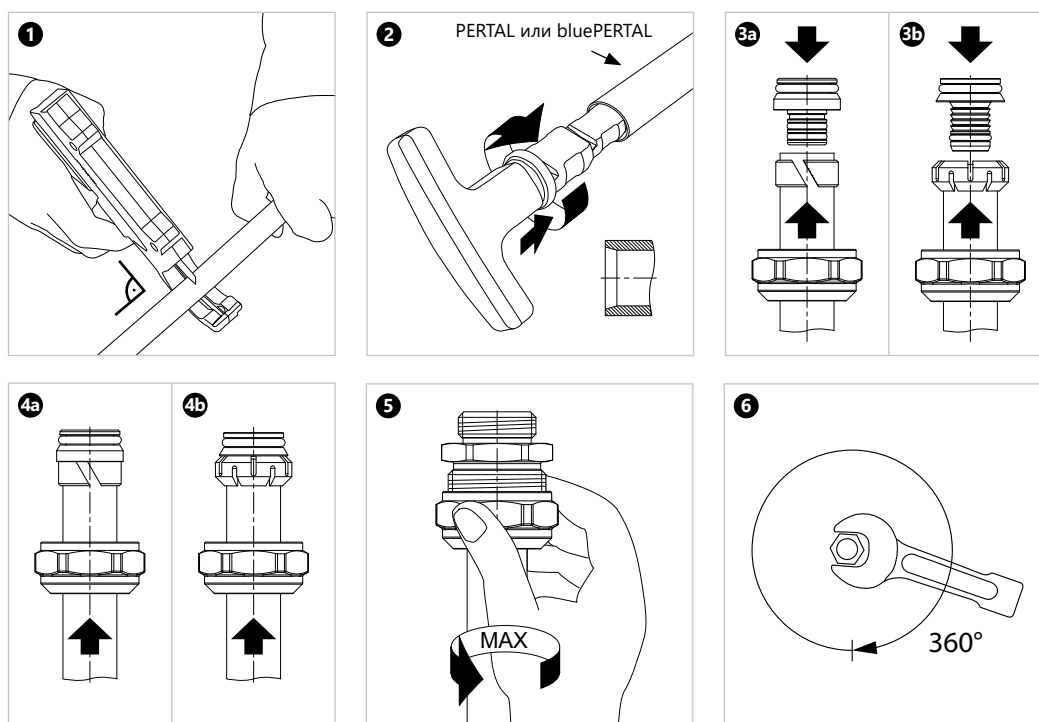
Все вышеперечисленные соединения применяются с:

- серией фитингов KAN-therm с наружной резьбой, имеющих гнезда типа Евроконус.
- коллекторными группами KAN-therm, оснащенными специальным ниппелем 1/2" и 3/4".

Для присоединения труб со слоем алюминия 16×2 мм непосредственно к балке коллекторной группы (без ниппеля) служит соединитель с разрезанным кольцом с наружной резьбой 1/2". Резьба оснащается уплотнительной прокладкой O-Ring, вследствие чего не требуется дополнительное уплотнение.



Соединитель с наружной резьбой 1/2" для присоединения труб 16×2 к коллекторной группе.



4 Транспортировка и складирование

Элементы системы KAN-therm ultraPRESS можно хранить при температуре ниже 0 °С, при этом они должны быть защищены от механических нагрузок.

Во время транспортировки защищать от механических повреждений. Учитывая восприимчивость труб к воздействию ультрафиолетовых лучей, их следует предохранять от прямого длительного воздействия солнечных лучей, как во время складирования, транспортировки, так и в процессе монтажа. Элементы системы KAN-therm ultraPRESS следует транспортировать в крытых транспортных средствах и хранить в стандартных складских помещениях, в условиях, не ухудшающих их качества.

- не хранить в непосредственной близости от химикатов и источников аммиака (туалеты),
- не подвергать воздействию солнечных лучей (защищать от теплового и УФ-излучения),
- избегать складирования вблизи мощных источников тепла,
- при хранении и транспортировке не допускается контакт с острыми предметами.
- избегайте подложек с острыми краями или с незакрепленными острыми элементами на их поверхности,
- не волочить прямо по земле или бетонной поверхности,
- защищать от грязи, строительного раствора, масел, смазок, красок, растворителей, химикатов, влаги и т. д.,
- хранить и транспортировать в оригинальной упаковке,
- извлекать элементы из оригинальной упаковки непосредственно перед монтажом.



Подробная информация о хранении и транспортировке элементов доступна на сайте by.kan-therm.com



Install your **future**



SYSTEM **KAN-therm**

PP

Высокое качество
за разумную цену

Ø 16-110 мм

SYSTEM KAN-therm PP

1	Общая информация	93
2	Трубы в системе KAN-therm PP	94
2.1	Физические свойства материала труб KAN-therm PP	97
2.2	Маркировка, цвет труб	97
2.3	Размерные характеристики труб KAN-therm PP	98
3	Соединители и другие элементы системы	101
4	Область применения	101
5	Техника соединения KAN-therm PP – сварные соединения	104
5.1	Инструмент – подготовка сварочного аппарата к работе	105
5.2	Подготовка элементов для сварки	106
5.3	Техника сварки	107
5.4	Резьбовые и фланцевые соединения	108
6	Транспортировка и складирование	110

SYSTEM KAN-therm PP

1 Общая информация

Система KAN-therm PP - это комплексная инсталляционная система, состоящая из труб и соединителей, изготовленных из термопластичного синтетического полимера – полипропилена PP-R (тип 3) и PP-RCT (тип 4) в диапазоне диаметров 16-110 мм. Соединение элементов системы происходит через муфтовую сварку (полифузионная термическая сварка) при помощи электрических сварочных аппаратов. Техника сварки, благодаря однородному соединению, гарантирует исключительную герметичность и механическую прочность системы. Система предназначена для монтажа внутреннего оборудования холодного и горячего водоснабжения, отопления запяную пожаротушения, а также технологического оборудования.

Систему KAN-therm PP характеризует:

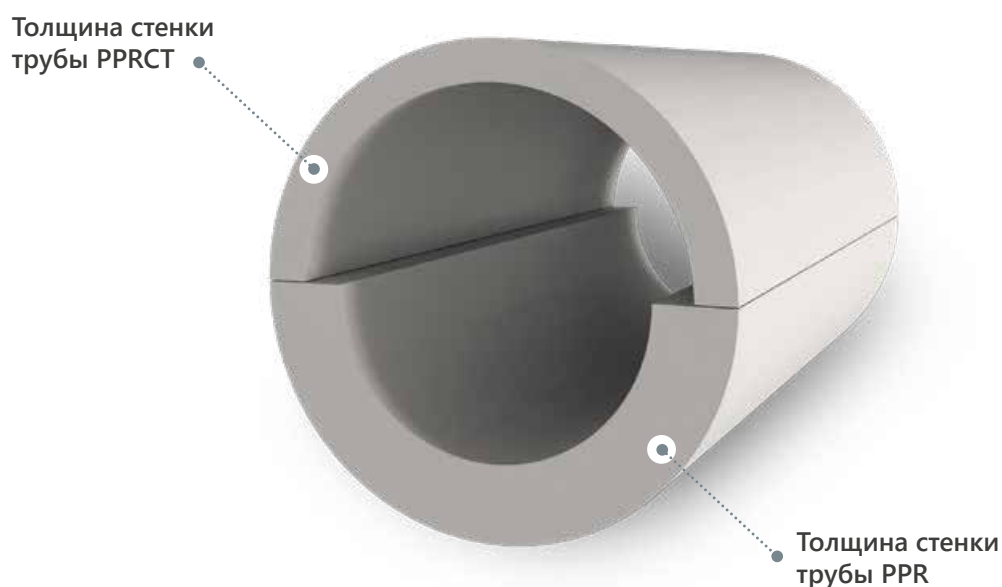
- высокая гигиеничность материала (микробиологическая и физиологическая нейтральность),
- высокая химическая стойкость,
- устойчивость к коррозии,
- низкая теплопроводность (высокая термическая изоляционная способность труб),
- низкий вес,
- стойкость к отложению солей,
- гашение вибрации и шумов,
- механическая прочность,
- однородность соединений,
- высокая эксплуатационная долговечность.

2 Трубы в системе KAN-therm PP

Трубы и соединители системы KAN-therm PP производятся из высококачественного полипропилена PP-R (Random copolymer – статистический сополимер полипропилена), ранее имевший обозначение как полипропилен тип 3. В состав торгового предложения также входят трубы из материала последнего поколения PP-RCT (Random Crystallinity Temperature Polypropylene).

По типу конструкции можно выделить следующие виды труб: однородные (гомогенные PPR и PPRCT), а также комбинированные трубы с многослойной конструкцией, стабилизированные слоем алюминия, т.н. трубы stabiAL PPR или армированные слоем стекловолокна, т.н. трубы stabiGLASS PPR.

Новый материал PP-RCT имеет уникальную кристаллическую структуру, благодаря которой трубы, изготовленные из этого материала, могут работать при относительно более высоком давлении и температуре, чем трубы из PP-R, особенно в долгосрочной перспективе. Такие свойства означают, что труба PPRCT того же класса давления отличается большим внутренним поперечным сечением, что, в свою очередь, приводит к улучшению гидравлических возможностей.

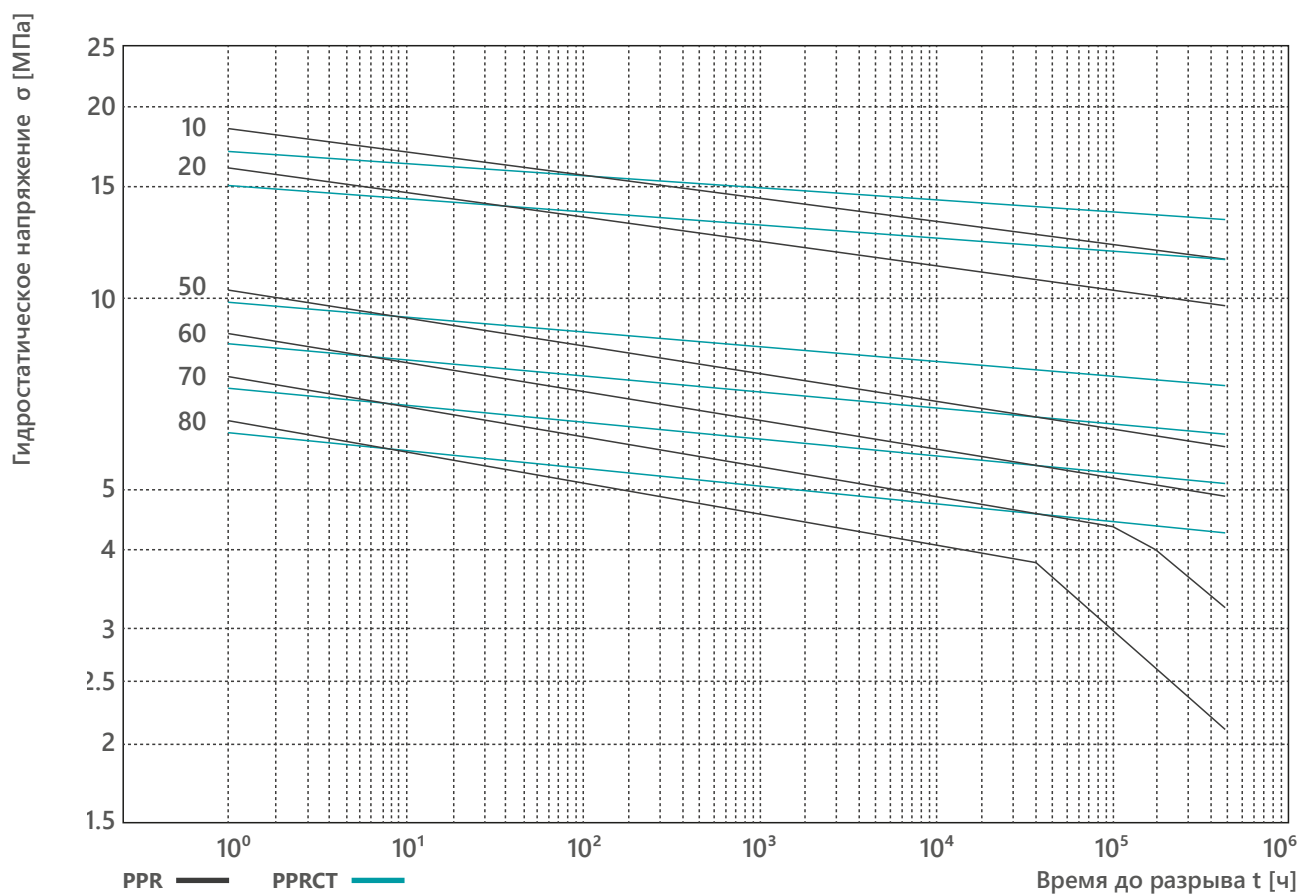


Труба PPR и PP RCT того же класса давления

PP-RCT позволяет проектировщикам выбирать трубы с более тонкими стенками, а в некоторых ситуациях также трубы меньшего диаметра.

KAN-therm PPRCT SDR7,4 PN20				KAN-therm PPR SDR6 PN20				KAN-therm PPRCT SDR7,4 PN20	KAN-therm PPR SDR6 PN20	
Размер [мм]	Наружный диаметр D [мм]	Толщина стенки s [мм]	Внутренний диаметр d [мм]	Размер [мм]	Наружный диаметр D [мм]	Толщина стенки s [мм]	Внутренний диаметр d [мм]	Площадь отверстия, [мм ²]	Площадь отверстия, [мм ²]	PPRCT > PPR %
Ø 20 × 2,8	20	2,8	14,4	Ø 20 × 3,4	20	3,4	13,2	162,8	136,8	19,0
Ø 25 × 3,5	25	3,5	18	Ø 25 × 4,2	25	4,2	16,6	254,3	216,3	17,6
Ø 32 × 4,4	32	4,4	23,2	Ø 32 × 5,4	32	5,4	21,2	422,5	352,8	19,8
Ø 40 × 5,5	40	5,5	29	Ø 40 × 6,7	40	6,7	26,6	660,2	555,4	18,9
Ø 50 × 6,9	50	6,9	36,2	Ø 50 × 8,3	50	8,3	33,4	1028,7	875,7	17,5
Ø 63 × 8,6	63	8,6	45,8	Ø 63 × 10,5	63	10,5	42	1646,6	1384,7	18,9
Ø 75 × 10,3	75	10,3	54,4	Ø 75 × 12,5	75	12,5	50	2323,1	1962,5	18,4
Ø 90 × 12,3	90	12,3	65,4	Ø 90 × 15,0	90	15	60	3357,6	2826,0	18,8
Ø 110 × 15,1	110	15,1	79,8	Ø 110 × 18,3	110	18,3	73,4	4998,9	4229,2	18,2

Ниже представлены эталонные кривые гидростатического напряжения для труб PPR и PPRCT в зависимости от времени для темп. 10-80°C



Комбинированные трубы stabiAL PPR состоят из однородной базовой трубы полипропилена PP-R, окруженной слоем из перфорированной алюминиевой ленты толщиной 0,13 мм, которая соединена внахлест и покрыта защитным слоем полипропилена. Для лучшего сцепления слоя алюминия с полипропиленом используется с обеих сторон специальный связывающий слой клея.

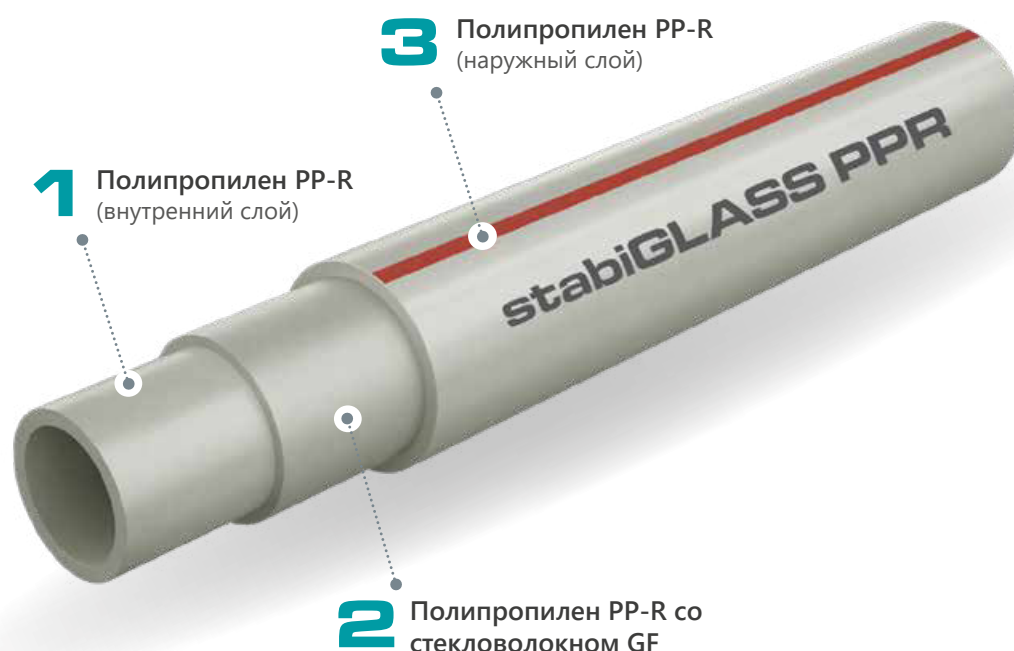
Основная роль алюминиевой вставки в комбинированных трубах stabiAL PPR состоит в значительном (пятикратном) ограничении теплового удлинения труб ($\alpha = 0,03 \text{ мм/м} \times \text{K}$; для однородных труб $\alpha = 0,15 \text{ мм/м} \times \text{K}$). Также слой алюминия частично предохраняет теплоноситель от диффузии кислорода из внешней среды.



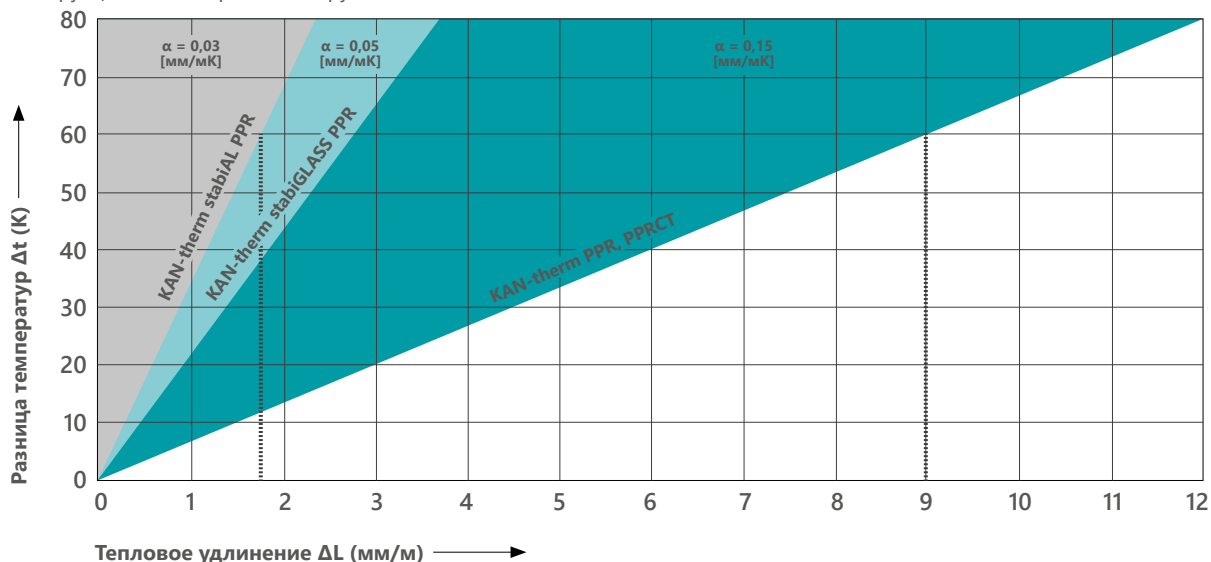
Конструкция комбинированной трубы stabiAL PPR

i Трубы StabiAL PPR PN20 были изъяты из торгового предложения и будут доступны до исчерпания запасов.

Трубы stabiGLASS PPR также имеют многослойную конструкцию. Средний слой армирован стекловолокном (40% толщины стенки трубы), что и обуславливает высокую прочность и низкий коэффициент теплового удлинения трубы $\alpha = 0,05 \text{ (мм/м} \times \text{K)}$.



Конструкция комбинированной трубы stabiGLASS PPR



Сравнение теплового удлинения труб KAN-therm PP однородных PPR и PPRCT, а также комбинированных stabiAL PPR и stabiGLASS PPR

2.1 Физические свойства материала труб KAN-therm PP

Название	Символ	Единица измерения	Значение	
			PPR	PPRCT
коэффициент линейного расширения	α	мм/м × К	0,15 для труб однородных 0,03 для труб stabiAL PPR 0,05 для труб stabiGLASS PPR	0,15 для труб однородных
коэффициент теплопроводности	λ	Вт/м × К	0,24	
плотность	ρ	г/см ³	0,90	
модуль упругости		Н/мм ²	900	850
минимальный радиус изгиба	R_{min}	мм	8 × Dнар (для диаметров 16-32)	
шероховатость внутр. поверхности	k	мм	0,007	

2.2 Маркировка, цвет труб

Трубы KAN-therm PP маркируются надписью по всей длине через каждый метр с указанием следующей информации:

Описание маркировки	Пример маркировки
Наименование производителя и/или товарный знак:	KAN, KAN-therm
Номинальный наружный диаметр × толщина стенки	16 × 2,7
Класс размерный трубы	A
Обозначение используемого материала	PP-R
Код трубы	04000316
Номер и наименование международного стандарта или номер сертификата	EN 15874
Номинальное давление/размерное соотношение	PN20 SDR6
Класс/-ы эксплуатации и рабочее давление	Class 1/10 бар – 2/8 бар – 4/10 бар – 5/6 бар
Дата изготовления	18.08.09
Дополнительное обозначение производителя, например, текущий метр	045 m



Примечание: – на трубе могут быть дополнительные обозначения, например, номера сертификатов.

Цвет труб: серый.

Поверхность труб: матовая гладкая или шероховатая (комбинированные трубы stabiAL PPR). Трубы stabiGLASS PPR серые с красной полоской, трубы PPRCT серые с серой полоской.

Трубы поставляются в отрезках по 4 м.

2.3 Размерные характеристики труб KAN-therm PP

Система KAN-therm PP предлагает на выбор несколько видов труб, которые отличаются толщиной стенки, а также конструкцией (комбинированные трубы):

трубы PPR PN16	(20 –110 мм)
трубы PPR PN20	(16 –110 мм)
трубы PPRCT PN20	(20 –110 мм)
трубы комбинированные stabiAL PPR PN20	(16 –110 мм)
трубы комбинированные stabiGLASS PPR PN16	(20 –110 мм)
трубы комбинированные stabiGLASS PPR PN20	(20 –110 мм)



Трубы KAN-therm PP PPR PN16 (S3,2/SDR7,4)

Размер [мм]	Наружный диаметр D [мм]	Толщина стенки s [мм]	Внутренний диаметр d [мм]	Вместимость [л/м]	Удельная масса [кг/м]
20 x 2,8	20	2,8	14,4	0,163	0,148
25 x 3,5	25	3,5	18,0	0,254	0,230
32 x 4,4	32	4,4	23,2	0,415	0,370
40 x 5,5	40	5,5	29,0	0,615	0,575
50 x 6,9	50	6,9	36,2	1,029	0,896
63 x 8,6	63	8,6	45,8	1,633	1,410
75 x 10,3	75	10,3	54,4	2,307	2,010
90 x 12,3	90	12,3	65,4	3,358	2,870
110 x 15,1	110	15,1	79,8	4,999	4,300

Трубы KAN-therm PP PPR PN20 (S2,5/SDR6)

Размер [мм]	Наружный диаметр D [мм]	Толщина стенки s [мм]	Внутренний диаметр d [мм]	Водоёмкость [л/м]	Удельная масса [кг/м]
16 × 2,7	16	2,7	10,6	0,088	0,110
20 × 3,4	20	3,4	13,2	0,137	0,172
25 × 4,2	25	4,2	16,6	0,216	0,266
32 × 5,4	32	5,4	21,2	0,353	0,434
40 × 6,7	40	6,7	26,6	0,556	0,671
50 × 8,3	50	8,3	33,4	0,866	1,050
63 × 10,5	63	10,5	42,0	1,385	1,650
75 × 12,5	75	12,5	50,0	1,963	2,340
90 × 15,0	90	15,0	60,0	2,827	3,360
110 × 18,3	110	18,3	73,4	4,208	5,040

Трубы KAN-therm PP PPRCT PN20 (S3,2/SDR7,4)

Размер [мм]	Наружный диаметр D [мм]	Толщина стенки s [мм]	Внутренний диаметр d [мм]	Водоёмкость [л/м]	Удельная масса [кг/м]
20 × 2,8	20	2,8	14,4	0,163	0,163
25 × 3,5	25	3,5	18,0	0,254	0,213
32 × 4,4	32	4,4	23,2	0,415	0,343
40 × 5,5	40	5,5	29,0	0,615	0,537
50 × 6,9	50	6,9	36,2	1,029	0,841
63 × 8,6	63	8,6	45,8	1,633	1,323
75 × 10,3	75	10,3	54,4	2,307	1,884
90 × 12,3	90	12,3	65,4	3,358	2,702
110 × 15,1	110	15,1	79,8	4,999	4,052

Трубы KAN-therm PP stabIAL PPR PN20 (S2,5/SDR6)

Размер [мм]	Наружный диаметр D [мм]	Толщина стенки s [мм]	Внутренний диаметр d [мм]	Водоёмкость [л/м]	Удельная масса [кг/м]
16 × 2,7	16 (17,8)*	2,7	10,6	0,088	0,160
20 × 3,4	20 (21,8)*	3,4	13,2	0,137	0,218
25 × 4,2	25 (26,9)*	4,2	16,6	0,216	0,328
32 × 5,4	32 (33,9)*	5,4	21,2	0,353	0,520
40 × 6,7	40 (41,9)*	6,7	26,6	0,556	0,770
50 × 8,3	50 (51,9)*	8,3	33,4	0,866	1,159
63 × 10,5	63 (64,9)*	10,5	42,0	1,385	1,770
75 × 12,5	75 (76,9)*	12,5	50,0	1,963	2,780
90 × 15,0	90 (92)*	15,0	60,0	2,830	3,590
110 × 18,3	110 (112)*	18,3	73,4	4,210	5,340

* в скобках наружный диаметр трубы со слоем фольги Al и защитным слоем

Наружные размеры комбинированных труб со слоем алюминия отличаются по размерам от однородных труб (наружный диаметр немного больше на толщину Al и толщину наружного защитного слоя PP-R). Номинальный размер этих труб соответствует наружному диаметру базовой трубы.

Трубы KAN-therm PP stabiGLASS PPR PN16 (S3,2/SDR7,4)

Размер [мм]	Наружный диаметр D [мм]	Толщина стенки s [мм]	Внутренний диаметр d [мм]	Водоёмкость [л/м]	Удельная масса [кг/м]
20 × 2,8	20	2,8	14,4	0,163	0,160
25 × 3,5	25	3,5	18,0	0,254	0,250
32 × 4,4	32	4,4	23,2	0,415	0,430
40 × 5,5	40	5,5	29,0	0,615	0,650
50 × 6,9	50	6,9	36,2	1,029	1,000
63 × 8,6	63	8,6	45,8	1,633	1,520
75 × 10,3	75	10,3	54,4	2,307	2,200
90 × 12,3	90	12,3	65,4	3,358	3,110
110 × 15,1	110	15,1	79,8	4,999	4,610

Трубы KAN-therm PP stabiGLASS PPR PN20 (S2,5/SDR6)

Размер [мм]	Наружный диаметр D [мм]	Толщина стенки s [мм]	Внутренний диаметр d [мм]	Водоёмкость [л/м]	Удельная масса [кг/м]
20 × 3,4	20	3,4	13,2	0,137	0,218
25 × 4,2	25	4,2	16,6	0,216	0,328
32 × 5,4	32	5,4	21,2	0,353	0,520
40 × 6,7	40	6,7	26,6	0,556	0,770
50 × 8,3	50	8,3	33,4	0,866	1,159
63 × 10,5	63	10,5	42,0	1,385	1,770
75 × 12,5	75	12,5	50,0	1,963	2,780
90 × 15,0	90	15,0	60,0	2,830	3,590
110 × 18,3	110	18,3	73,4	4,210	5,340

Пояснения к обозначениям однородных труб PPR

S	размерная серия труб в соотв. ISO 4	$S = (D-s)/2s$
SDR	стандартное размерное соотношение (анг. Standard Dimension Ratio)	$SDR = 2 \times S + 1 = D/s$
D(dn)	номинальный наружный диаметр трубы	
s(en)	номинальная толщина стенки	в скобках обозначения в соотв. с нормой
PN	номинальное давление труб	

S	SDR	PN
5	11	10
3,2	7,4	16
2,5	6	20

3 Соединители и другие элементы системы

Основной техникой выполнения соединений для оборудования из полипропилена является муфтовая полифузионная сварка, позволяющая с помощью соответствующих соединителей соединять трубопроводы (муфты), изменять направление (отводы, дуги, обводы, тройники), переходить с одного диаметра на другой (муфты и тройники редукционные), выполнять ответвления (тройники, крестовины), подключать оборудование и арматуру (фланцевые соединители и соединители с вплавленными металлическими вставками с резьбой), заглушать трубопроводы (заглушки). Роль соединителей исполняют также шаровые краны с полипропиленовыми муфтами. Все вышеперечисленные элементы позволяют присоединять фитинги к трубе или соединять два (или больше) отрезка труб. Эти соединения неразъемные, требующие вырезания трубопровода в случае необходимости демонтажа соединителя. Для выполнения разъемных соединений служат втулки для фланцевых соединений и разъемные соединители на резьбе. Все соединители имеют универсальный характер, их можно применять для любого вида труб KAN-therm PP, независимо от толщины стенки и конструкции труб.

Все соединители в системе KAN-therm PP сконструированы в типоряде давления PN20.

В состав системы KAN-therm PP, кроме труб, входят следующие элементы:

- фитинги (однородные) из полипропилена PP-R (муфты, муфты редукционные, отводы, отводы ниппельные, тройники),
- соединители переходные с внутренней и наружной металлической резьбой 1/2" – 3" (с вплавленными вставками из металла) – служат для подключения оборудования и арматуры,
- втулки для фланцевых соединений с подвижными фланцами, разъемные соединители с накидной гайкой и патрубком под сварку – для разъемных соединений,
- компенсирующие петли, монтажные плитки, шаровые краны,
- крепежные элементы – пластмассовые хомуты, а также металлические хомуты с резиновым вкладышем,
- инструмент для резки, обработки и сварки труб.

4 Область применения

Инсталляционная система KAN-therm PP, исходя из свойств материала PP-R и PP-RCT, имеет широкий диапазон применения:

- холодное (20 °C/10 бар) и горячее (60 °C/10 бар) водоснабжение в жилых домах, гостиницах, больницах, офисных зданиях, школах,
- центральное отопление (темп. до 90 °C рабочее давление до 8 бар),
- сети сжатого воздуха,
- бальнеологическое оборудование,
- оборудование сельского хозяйства и садоводства,
- трубопроводы в промышленности, например, для транспортировки агрессивных сред и пищевых продуктов,
- трубопроводы для судостроения.

Область применения охватывает как новые системы, так и ремонт, реконструкцию и замену оборудования.

Система KAN-therm PP, принимая во внимание специфические свойства полипропилена, (физиологическая и микробиологическая нейтральность, устойчивость к коррозии, стойкость к отложению солей, гашение вибрации и шумов, низкая теплопроводность) имеет широкое применение при монтаже стояков и магистралей. Это касается как холодного, так и горячего водоснабжения - в жилых домах, гостиницах, больницах, офисных зданиях, школах, на кораблях и т.п.



Оборудование KAN-therm PP

Система KAN-therm PP – идеальный вариант при замене старого проржавевшего оборудования водоснабжения и при ремонте систем отопления.

Трубы и соединители в системе KAN-therm PP имеют комплект необходимых сертификатов и допусков, подтверждающих соответствие обязательным нормам, что гарантирует длительную и безаварийную работу, а также полную безопасность монтажа и эксплуатацию оборудования.

Сертификаты и гигиенические заключения доступны на сайте www.kan-therm.com

Параметры работы и область применения KAN-therm PP в системах отопления и водоснабжения представлены в таблице:

Применение (в соотв. с 10508)	Общее время эксплуатации, годы	Время работы годы/часы	Рабочая температура T °C	PPR		PPRCT
				SDR6 (S2,5), SDR6 (S2,5) stabiAL stabiGLASS	SDR7,4 (S3,2), SDR7,4 (S3,2) stabiGLASS	SDR7,4(S3,2)
				Максимальное рабочее давление [бар]		
Горячее водоснабжение [Класс эксплуатации 1] T _{раб} /T _{макс} = 60/80 °C	50 лет	49 лет 1 год	60 80	10	8	10
	Время работы при T _{кр}	100 часов	95			
Горячее водоснабжение [Класс эксплуатации 2] T _{раб} /T _{макс} = 70/80 °C	50 лет	49 лет 1 год	70 80	8	6	10
	Время работы при T _{кр}	100 часов	95			
Напольное отопление, радиаторное отопление низкотемпературное [Класс эксплуатации 4] T _{раб} /T _{макс} = 60/70 °C	50 лет	2,5 года	20	10	10	10
		20 лет	40			
		25 лет	60			
		2,5 года	70			
Время работы при T _{кр}	100 часов	100				
Радиаторное отопление [Класс эксплуатации 5] T _{раб} /T _{макс} = 80/90 °C	50 лет	14 лет	20	6	6	8
		25 лет	60			
		10 лет	80			
		1 год	90			
Время работы при T _{кр}	100 часов	100				

Максимальное рабочее давление труб PPR и PPRCT в зависимости от температуры и срока службы оборудования (коэффициент безопасности С=1,5)

Температура [°C]	Время [годы]	Трубы PPR		Трубы PPRCT
		PN16 / SDR7,4 / S3,2	PN20 / SDR6 / S2,5	PN20 / SDR7,4 / S3,2
10	1	27,6	35,4	29,9
	5	26	33,3	29,0
	10	25,4	32,5	28,7
	25	24,5	31,4	28,2
	50	23,9	30,6	27,8
20	1	23,6	30,2	26,1
	5	22,2	28,4	25,2
	10	21,6	27,6	24,9
	25	20,8	26,7	24,4
	50	20,3	26	24,1
40	1	17	21,8	19,4
	5	15,9	20,4	18,7
	10	15,5	19,8	18,5
	25	14,9	19	18,1
	50	14,5	18,5	17,8
60	1	12,2	15,6	14,1
	5	11,3	14,5	13,5
	10	11	14	13,3
	25	10,5	13,4	13,0
	50	10,2	13	12,8
70	1	10,2	13,1	11,9
	5	9,5	12,1	11,4
	10	9,2	11,7	11,2
	25	8	10,2	10,9
	50	6,7	8,6	10,7
80	1	8,6	11	9,9
	5	7,6	9,7	9,5
	10	6,4	8,2	9,3
	25	5,1	6,6	9,0
	50	4,3	5,6	8,9
90	1	7,2	9,2	8,2
	5	5	6,4	7,8
	10	4,2	5,4	7,6
	25	3,4	4,3	7,4
95	1	6,1	7,8	7,4
	5	4,1	5,3	7,1
	10	3,5	4,4	6,9



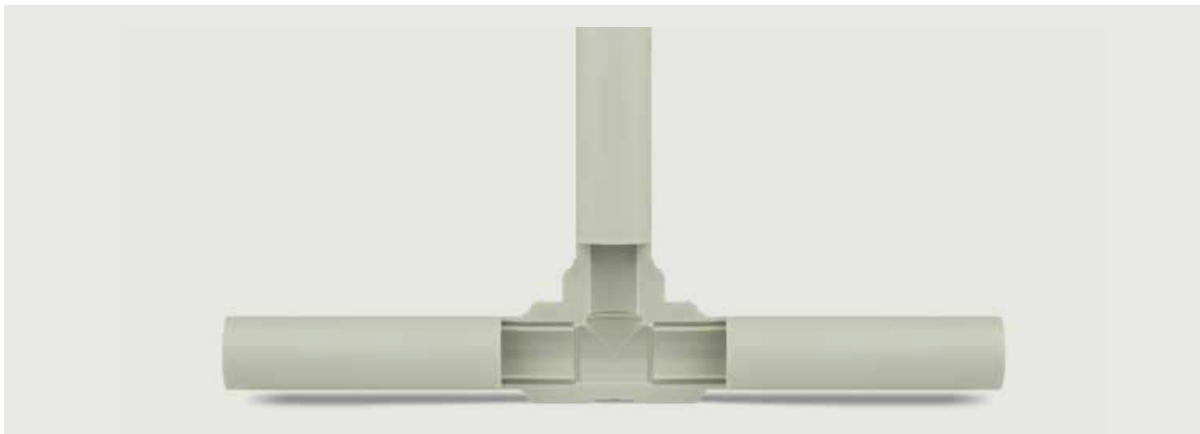
Внимание

Условия применения системы KAN-therm PP в других сферах (кроме отопления и водоснабжения) определяются химической стойкостью.

Элементы системы KAN-therm PP характеризуются высокой химической стойкостью. Однако необходимо помнить, что химическая стойкость полипропилена зависит не только от вида и концентрации субстанции, но также от других факторов, например, температуры и давления субстанции (рабочей среды) и температуры окружающего воздуха. Химическая стойкость переходных элементов (металлических) не может быть сопоставима со стойкостью элементов из PP-R. По этой причине переходные соединители не подходят для всех сфер промышленного использования. На стадии принятия решения о целесообразности использования труб и фитингов KAN-therm PP для транспортировки субстанций, отличных от воды, необходимо посоветоваться с техническим отделом KAN.

5 Техника соединения KAN-therm PP – сварные соединения

Сварка – это основная технология соединения трубопроводов из полипропилена в системе KAN-therm PP. Процесс сварки состоит в нагреве слоев соединяемых элементов до оплавления (вязкотекучего состояния) на определенную глубину, а затем в соединении, при соответствующем сжатии, оплавленных слоев, и, наконец, в охлаждении зоны контакта соединяемых элементов до температуры ниже температуры текучести.



Сварное соединение в разрезе



Инструмент KAN-therm PP

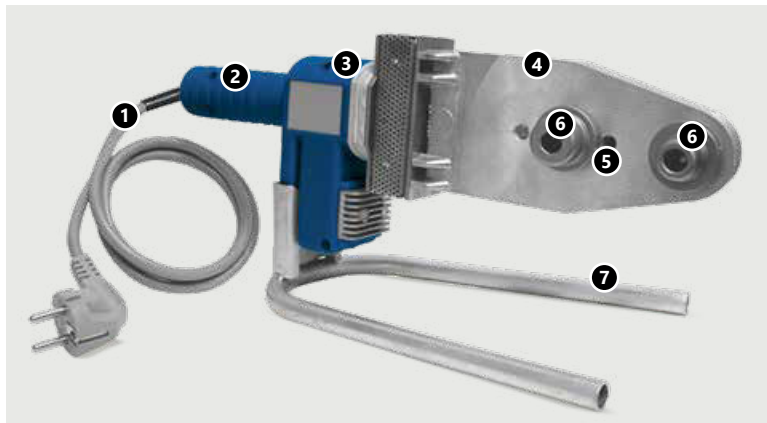
Переход в вязкотекучее состояние соединяемых слоев происходит при температуре 260 °С в зависимости от времени, учитывающего необходимость прогрева слоя материала (наружной поверхности трубы, а также внутренней поверхности муфты фитинга) на определенную глубину. Сущностью процесса сварки полипропилена, называемой полифузионной термической сваркой, является перемещение и смешение полимерных цепей, в результате сжатия оплавленных (размягченных) слоев соединяемых элементов. Соблюдение соответствующих условий этого процесса (температура, время, усилие и поверхность прижима, чистота поверхности соединяемых элементов) гарантирует правильное выполнение сварки, прочность и долговечность соединения.

Процесс нагревания (пластификации) происходит при помощи электрического сварочного аппарата, состоящего из нагревательного элемента со сменными (на каждый диаметр) сварочными насадками, покрытыми тефлоном.

Нагрев элементов длится от 5 до 50 секунд в зависимости от диаметра трубы. После окончания нагрева элементы снимаются с насадок и немедленно соединяются – труба вставляется в муфту на заранее отмеченную глубину (не вращая!). В этот момент при контакте наступает процесс взаимного проникания и смешивания частиц двух соединяемых элементов. Благодаря однородности соединения, полученного в процессе полифузионной сварки, его механическая прочность больше прочности самой трубы (площадь сечения в месте соединения больше стенки самой трубы).

Б.1 Инструмент – подготовка сварочного аппарата к работе

Для соединения элементов из полипропилена служит сварочный аппарат, работающий под напряжением 230 В. Этот аппарат состоит из сетевого шнура электропитания (1), рукоятки (2) со встроенным термостатом и световой сигнализацией (светодиодами) (3), а также из нагревательного элемента (4), к которому прикручиваются сварочные нагревательные насадки (6). Мощность сварочного аппарата KAN-therm составляет 800 или 1600 Вт.



Элементы сварочного аппарата

1. Сетевой шнур электропитания
2. Рукоятка сварочного аппарата
3. Индикаторы электропитания и термостата
4. Нагревательный элемент (нагревательная пластина)
5. Отверстия в нагревательной пластине
6. Сварочные насадки
7. Подставка сварочного аппарата



Температура сварки 260 °С

- Перед началом работы следует ознакомиться с инструкцией обслуживания предоставленной модели сварочного аппарата.
- Сварочные насадки (нагревательная гильза и дорн) необходимо с усилием прикрутить ключом, поставляемым вместе со сварочным аппаратом, так, чтобы они плотно прилегали к нагревательной пластине.
- Насадки беречь от появления трещин и загрязнения. Загрязнение очищать с помощью ткани из натурального волокна и спирта.
- О подключении аппарата к сети сигнализирует лампочка или светодиод, расположенный на корпусе.
- Требуемая температура сварки (на поверхности насадок) составляет 260 °С. Температура нагревательной пластины выше (280–300 °С). О достижении нужной температуры сварки сигнализирует (часто зависит от модели сварочного аппарата) «мигание» индикатора термостата.
- После окончания работы сварочный аппарат отсоединить от сети питания и оставить остывать. Запрещается принудительно охлаждать аппарат, например, водой, так как могут быть повреждены нагревательные элементы.
- Для подключения сварочного аппарата не следует использовать электрический провод со слишком малым сечением или чрезмерно большой длины. Падение напряжения питания может нарушить работу аппарата.
- Запрещается использовать сетевой шнур электропитания для переноса или подвешивания сварочного аппарата. В перерывах работы сварочный аппарат необходимо устанавливать на подставку, поставляемую в комплекте со сварочным аппаратом.



ВНИМАНИЕ

В связи с разными допусками труб и фитингов других производителей, для выполнения герметичного и прочного соединения следует использовать оригинальные инструменты, в частности, сварочные насадки, доступные в ассортименте системы KAN-therm PP.



Инструмент – безопасность работы.

Весь инструмент должен использоваться по назначению и эксплуатироваться согласно инструкциям завода-изготовителя. Необходимо соблюдать условия техосмотра и обслуживания, а также соответствующие правила по технике безопасности. Применение инструмента не по назначению, может привести к поломке инструмента, порче соединителей и трубопроводов, а также стать причиной негерметичности соединений.

5.2 Подготовка элементов для сварки



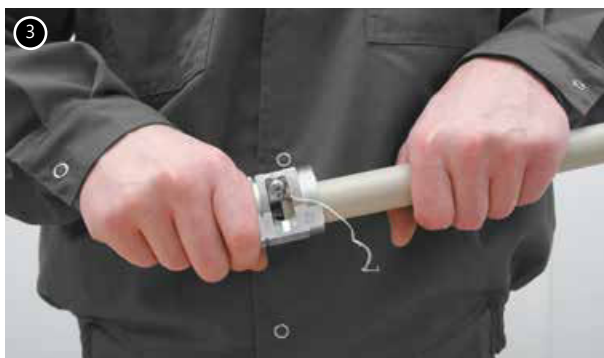
1. Отрезание труб

Трубы можно отрезать ножницами для труб, а также (для больших диаметров) роликовым труборезом или механической пилой с полотном, приспособленным для резки полипропилена. После резки трубы пилой следует тщательно удалить стружку снаружи и изнутри трубы. Трубу необходимо резать перпендикулярно к ее оси.



2. Отметка глубины сварки

На конце трубы отметить (с помощью линейки, шаблона и карандаша) глубину сварки (касается труб PPR и PPRCT, а также stabiGLASS PPR). Слишком малая глубина сварки может вызвать ослабление соединения, а если труба будет вставлена глубже, то может произойти ее заужение (шайбирование). Величина глубины сварки приводится в таблице.



3. Удаление слоя алюминия Al

В случае комбинированных труб stabiAL PPR перед сваркой необходимо инструментом для зачистки труб удалить слой алюминия (вместе с защитным слоем PP и связывающими слоями). Конец комбинированной трубы stabiAL PPR вставить в отверстие инструмента для зачистки и круговым движением снимать слой алюминия пока стружка алюминия не перестанет выходить из-под ножа. Длина зачищенного отрезка определяет глубину сварки, поэтому ее не нужно обозначать, как в п. 2. Каждый раз необходимо проверять – нет ли на обрабатываемой поверхности остатков алюминия или связывающего слоя (клея). Режущее лезвие не должно быть тупым или выщербленным. Изношенное лезвие нужно поменять на новое запасное.

Параметры сварки

Наружный диаметр трубы [мм]	Глубина сварки [мм]	Время нагрева [сек]	Время соединения [сек]	Время охлаждения [мин]
16	13,0	5	4	2
20	14,0	5	4	2
25	15,0	7	4	2
32	16,0	8	6	4
40	18,0	12	6	4
50	20,0	18	6	4
63	24,0	24	8	6
75	26,0	30	10	8
90	29,0	40	10	8
110	32,5	50	10	8



Внимание

Время нагрева при наружной температуре воздуха ниже +5 °C должно быть увеличено на 50%.

5.3 Техника сварки



4. Нагрев трубы и соединителя

Свариваемые поверхности должны быть чистыми и сухими. Вставить конец трубы (не вращая) в нагревательную гильзу на отмеченную глубину сварки и параллельно насадить на дорн фитинг (также, не вращая) до упора. Отсчет времени нагрева начинается лишь тогда, когда труба и фитинг войдут на полную глубину (глубину сварки).

5. Соединение элементов

По окончании времени нагрева следует одновременно вынуть трубу и фитинг из сварочных насадок и, не вращая, быстро соединить их до отметки так, чтобы отмеченная глубина сварки была покрыта образующимся излишком материала (наплывом). Не следует превышать отмеченной глубины сварки, потому что в месте соединения может образоваться заужение, вплоть до полной заглушки внутреннего сечения трубы. Во время соединения элементы можно незначительно корректировать по оси (в пределах нескольких градусов). Не допускается проворачивание соединяемых элементов относительно друг друга.



6. Неподвижность и охлаждение

По истечении времени соединения начинается отсчет времени охлаждения (см. таблицу), при этом свариваемые элементы должны быть неподвижны.

В течение этого времени трубопровод не должен подвергаться механической нагрузке. После остывания всех сварных соединений можно приступить к испытанию давлением.

5.4 Резьбовые и фланцевые соединения

В системе KAN-therm PP кроме сварных соединений имеются также резьбовые и фланцевые соединения.



Соединители KAN-therm PP с латунными резьбами

Простейшими элементами с металлическими резьбами являются соединители из полипропилена PP-R (муфты, отводы, тройники) с латунными вставками с наружной (РН) и внутренней (РВ) резьбой. Это неразъемные соединения, для выкручивания такого соединителя требуется разрезание трубопровода. Такие соединители служат для подключения к приборам и арматуре отопления и водоснабжения. Соединители с внутренней и наружной резьбой 1" и больше имеют латунную вставку в форме шестигранника под рожковый ключ, позволяющую вкручивать (и выкручивать) оборудование без излишней нагрузки на сварные соединения и сам соединитель.

К группе разъемных соединений, позволяющих многократно подключать оборудование, относятся разъемные соединители KAN-therm PP (служащие, например, для подключения водомеров), а также свинчиваемые соединители со специально сформированным штуцером (под плоскую прокладку) и металлической накидной гайкой.



Разъемные соединители KAN-therm PP - соединитель разъемный с РН, соединитель разъемный с РВ, соединитель с плоским уплотнением с гайкой и соединитель разъемный

Система KAN-therm PP предлагает также соединители разъемного типа (с двумя патрубками из PP-R), облегчающими, например, установку шайбы на трубопроводе. Для соединения вышеперечисленных соединителей с трубопроводом необходима дополнительная муфта с внутренним диаметром, соответствующим наружному диаметру трубопровода.

При больших диаметрах трубопроводов для разъемных соединений служат фланцевые втулки, используемые, например, для подключения оборудования с фланцевыми штуцерами (насосы, вентили, водомеры). В KAN-therm PP втулка используется со свободными фланцами.

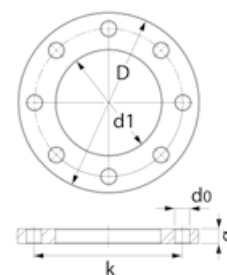
Важным элементом этого вида соединения является прокладка, прилегающая к специально профилированной лицевой поверхности втулки. Прокладка должна быть из материала, отвечающего параметрам рабочей среды, проходящей через соединение. Фланцевые втулки соединяются с трубопроводом через муфту или патрубок другого фитинга.



Соединение фланцевое Ø 110 мм

Фланцы

Размер втулки	DN	D	d1	k	d0	q	N
Ø40	32	140	43	100	18	18	4
Ø50	40	150	53	110	18	18	4
Ø63	50	165	66	125	18	20	4
Ø75	65	185	78	145	18	20	8
Ø90	80	200	95	160	18	20	8
Ø110	100	220	114	180	18	22	8



N - количество отверстий под болты

Система KAN-therm PP также предлагает широкий ассортимент запорной арматуры, ввариваемой в трубопроводы:



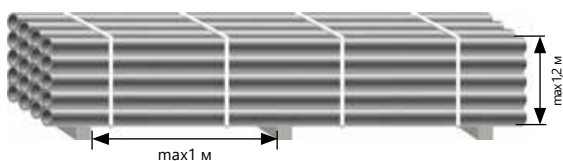
- шаровые краны,
- запорные проходные вентили для открытого монтажа,
- запорные проходные вентили для скрытого монтажа.

6 Транспортировка и складирование

- Трубы складировать и транспортировать в горизонтальном положении таким образом, чтобы они не прогибались,



- Максимальная высота складирования – 1,2 м,



- При хранении трубы и фитинги не должны подвергаться воздействию солнечных лучей (они должны быть защищены от теплового и ультрафиолетового излучения),



- Не складировать вблизи мощных источников тепла,



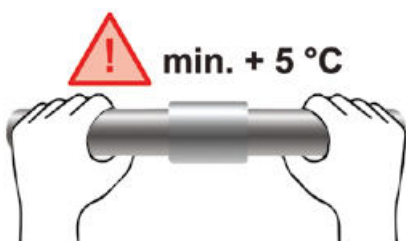
- Трубы оберегать от ударов, особенно их концы, не бросать, не волочить во время транспортировки,



- Для монтажа не использовать трубы с признаками повреждения, трещинами и т.п.



- Следует уделять особое внимание транспортировке и перемещению труб при отрицательных температурах (в этих условиях трубы чаще подвергаются механическим повреждениям, особенно трубы stabiGLASS PPR),
- Монтаж выполнять при температуре выше +5 °C. В случае необходимости монтажа при более низких температурах, чем рекомендуется, следует ознакомиться с подробными указаниями по монтажу системы KAN-therm PP при температуре ниже 0 °C и строго соблюдать увеличенное время нагрева труб и фитингов,



- Трубы и фитинги защищать от загрязнения (особенно, маслами и смазками),
- Трубы и фитинги защищать от воздействия химических веществ (в том числе, от красок и органических растворителей, содержащих пары хлора),



Подробная информация о хранении и транспортировке элементов доступна на сайте by.kan-therm.com



Install your **future**



SYSTEM **KAN-therm**

Steel & Inox

Традиционный материал
в новаторском
исполнении

Ø 12-108 мм

Престижный материал,
GIGA возможности

Ø 12-168,3 мм

SYSTEM KAN-therm Steel / KAN-therm Inox

1	Общая информация	115
2	Система KAN-therm Steel	116
2.1	Трубы и фитинги – характеристика.....	116
2.2	Диапазон диаметров, длина, вес и водоемкость труб.....	116
2.3	Область применения.....	117
3	Система KAN-therm Inox	118
3.1	Трубы и фитинги – характеристика.....	118
3.2	Диапазон диаметров, длина, вес и водоемкость труб.....	118
3.3	Область применения.....	119
4	Уплотнительные прокладки типа O-Ring	120
5	Прочность, стойкость к коррозии	121
5.1	Внутренняя коррозия.....	122
5.2	Наружная коррозия.....	124
5.3	Инструмент.....	125
5.4	Подготовка соединений к запрессовке.....	132
5.5	Сгибание труб.....	138
5.6	Резьбовые соединения и взаимодействие с другими системами KAN-therm.....	138
6	Фланцевые соединения	139
7	Шаровые краны системы KAN-therm Steel и KAN-therm Inox	140
7.1	Сервис и техническое обслуживание.....	141
8	Особенности эксплуатации	141
8.1	Выравнивание потенциалов.....	141
9	Транспортировка и складирование	142

SYSTEM KAN-therm Steel / KAN-therm Inox

1 Общая информация

KAN-therm Steel и Inox – это современные комплексные инсталляционные системы, состоящие из прецизионных труб и соединителей, производимых соответственно из высококачественной углеродистой стали (покрытых снаружи антикоррозийным слоем цинка) - система KAN-therm Steel и из нержавеющей стали - система KAN-therm Inox. Монтаж оборудования базируется на быстрой и простой технике „Press“, а именно, запрессовке соединителей на трубе. Герметичность соединений обеспечивает специальное уплотнение типа O-Ring (уплотнительное кольцо) из стойкого к высокой температуре каучука, а также трехточечная система обжима типа „М“, что гарантирует долговременную и безаварийную эксплуатацию. Системы KAN-therm Steel и Inox находят применение при монтаже внутреннего оборудования (как нового, так и при ремонте старого) жилищного строительства, объектов общественного и промышленного назначения.

Стальные системы KAN-therm характеризуются:

- быстрым и надежным монтажом оборудования без использования открытого огня,
- большим диапазоном диаметров труб и соединителей от 12 до 108 мм (168,3 в случае системы KAN-therm Inox),
- широким диапазоном рабочих температур от -35 °С до 135 °С (200 °С после замены уплотнения),
- стойкостью к высокому давлению, до 25 бар (для установок, заполненных водой),
- низкими гидравлическими сопротивлениями в трубах и соединителях,
- возможностью соединения с полимерными системами KAN-therm,
- небольшим весом труб и соединителей,
- механической прочностью,
- пожарной безопасностью во время монтажа и эксплуатации (класс горючести А),
- высокой эстетичностью выполненного монтажа,
- функцией сигнализации (обнаружения) неопрессованных соединений.

2 Система KAN-therm Steel

2.1 Трубы и фитинги – характеристика

Для производства труб (тонкостенные, шовные) и соединителей используется низкоуглеродистая сталь (RSt 34-2) материал номер 1.0034 в соотв. PN-EN 10305-3., оцинкованная снаружи гальваническим способом (Fe/Zn 88) слоем толщиной 8-15 мкм, а также с дополнительной пассивацией слоем хрома. Слой цинка наносится методом горячего цинкования, что обеспечивает надежное сцепление его со стенкой трубы даже в процессе сгибания. На время транспортировки и складирования трубы дополнительно защищаются изнутри масляным покрытием, нанесенным термическим способом. Имеются соединители press под запрессовку (обжим) с уплотнением типа O-Ring либо с штуцерами под запрессовку и с внутренней или наружной резьбой в соотв. EN10226-1.

Физические свойства труб KAN-therm Steel

Название	Символ	Единица измерения	Значение	Примечания
коэффициент линейного расширения	α	мм/м × К	0,0108	$\Delta t = 1 \text{ К}$
коэффициент теплопроводности	λ	Вт/м × К	58	
минимальный радиус изгиба	R_{\min}		$3,5 \times D_{\text{нар}}$	макс. диаметр 28 мм
шероховатость внутр. поверхности	k	мм	0,01	

2.2 Диапазон диаметров, длина, вес и водоемкость труб

Диапазон диаметров от Ø12 до Ø108 мм при толщине стенки от 1,2 до 2 мм.

Длина труб составляет 6 м +/- 50 мм, снабжены с двух сторон защитными колпачками.

Размеры, удельная масса, водоемкость труб KAN-therm Steel

DN	Наружный диаметр × толщина стенки	Внутренний диаметр	Удельная масса	Водоемкость
	мм × мм	мм × мм	кг/м	л/м
10	12 × 1,2	9,6	0,320	0,072
12	15 × 1,2	12,6	0,409	0,125
15	18 × 1,2	15,6	0,498	0,192
20	22 × 1,5	19,0	0,759	0,284
25	28 × 1,5	25,0	0,982	0,491
32	35 × 1,5	32,0	1,241	0,804
40	42 × 1,5	39,0	1,500	1,194
50	54 × 1,5	51,0	1,945	2,042
	66,7 × 1,5	63,7	2,412	3,187
65	76,1 × 2,0	72,1	3,659	4,080
80	88,9 × 2,0	84,9	4,292	5,660
100	108 × 2,0	104,0	5,235	8,490

2.3 Область применения

- системы отопления закрытого типа (новое оборудование и замена старого),
- системы водяного охлаждения закрытого типа (см. раздел Наружная коррозия),
- системы технологического тепла закрытого типа,
- закрытые солнечные системы (O-Ring Viton) (см. раздел Наружная коррозия),
- оборудование на жидком топливе (O-Ring Viton),
- установки сжатого воздуха (подробности в разделе „Оборудование сжатого воздуха в системе KAN-therm“).

Стандартные параметры работы отопительного оборудования для системы KAN-therm Steel определяет Национальная Техническая Оценка ИТВ - допустимое рабочее давление до 25 бар, рабочая среда: вода, рабочая температура 135 °С.

Рабочее давление системы KAN-therm Steel зависит от диапазона диаметров и используемых пресс-инструментов.

При использовании стандартных пресс-инструментов с профилем „М“ допустимое рабочее давление составляет 16 бар для диаметров 12-108 мм.

При использовании пресс-инструментов марки Novopress, оснащенных пресс-клещами и пресс-кольцами с профилем „НР“, допустимое рабочее давление составляет 25 бар для диаметров 12-54 мм.

Рабочее давление 25 бар не относится к шаровым кранам KAN-therm Steel и KAN-therm Inox и сильфонным компенсаторам.

Рабочее давление 25 бар применимо к установкам, заполненным водой. В случае использования других рабочих сред следует связаться с техническим отделом KAN.



Внимание: при проведении испытаний оборудования на герметичность, пробное давление не должно превышать 25 бар.

Максимальная рабочая температура (без временных ограничений) составляет 135 °С, а при использовании уплотнительных прокладок O-Ring Viton может достигать 200 °С (параметры и область применения уплотнительных прокладок O-Ring см. раздел Уплотнительные прокладки типа O-Ring).



Примеры монтажа оборудования KAN-therm Steel

3 Система KAN-therm Inox

3.1 Трубы и фитинги – характеристика

Трубы KAN-therm Inox производятся из тонкостенной легированной стали (нержавеющей) - хромо-никель-молибденовой стали X5CrNiMo 17 12 2 ном. 1.4401, AISI 316, стали X2CrNiMo 17 12 2 ном. 1.4404, AISI 316L, стали X2CrNi 18 10 ном. 1.4301, а также стали хромо-молибден-титановой X2CrMoTi 18-2 ном. 1.4521, соотв. AISI 444. Фитинги производятся из хромо-никель-молибденовой стали номер 1.4404, AISI 316L. Содержание молибдена (min 2,2%) говорит о высокой стойкости к коррозии. В соответствии с постановлением EU 98, содержание никеля в сплаве не влечет за собой превышения допустимого уровня этого металла в питьевой воде $\leq (0,02 \text{ мг/л})$.

Имеются соединители press под запрессовку (обжим) с уплотнением типа O-Ring либо с штуцерами под запрессовку и с внутренней или наружной резьбой в соотв. PN-EN10226-1.

Физические свойства труб 1.4401, 1.4404, 1.4521 KAN-therm Inox

Название	Символ	Единица измерения	Значение	Примечания
коэффициент линейного расширения	α	мм/м × К	0,016	$\Delta t = 1 \text{ К}$
коэффициент теплопроводности	λ	Вт/м × К	15	
минимальный радиус изгиба	R_{\min}		$3,5 \times D_{\text{нар}}$	макс. диаметр 28 мм
шероховатость внутр. поверхности	k	мм	0,0015	

3.2 Диапазон диаметров, длина, вес и водоемкость труб

Диапазон диаметров от $\varnothing 12$ до $\varnothing 168,3$ мм при толщине стенок от 1,0 до 2,0 мм. Длина труб составляет 6 м +/- 50 мм, снабжены с двух сторон защитными колпачками.

Размеры, удельная масса, водоемкость стандартных труб KAN-therm Inox (1.4404)

DN	Наружный диаметр × толщина стенки	Толщина стенки	Внутренний диаметр	Удельная масса	Длина отрезка	Водоемкость
	мм × мм	мм	мм	кг/м	м	л/м
10	12 × 1,0	1,0	10,0	0,270	6	0,080
12	15 × 1,0	1,0	13,0	0,352	6	0,133
15	18 × 1,0	1,0	16,0	0,427	6	0,201
20	22 × 1,2	1,2	19,6	0,627	6	0,302
25	28 × 1,2	1,2	25,6	0,808	6	0,515
32	35 × 1,5	1,5	32,0	1,263	6	0,804
40	42 × 1,5	1,5	39,0	1,527	6	1,195
50	54 × 1,5	1,5	51,0	1,979	6	2,042
65	76,1 × 2,0	2,0	72,1	3,725	6	4,080
80	88,9 × 2,0	2,0	84,9	4,368	6	5,660
100	108 × 2,0	2,0	104,0	5,328	6	8,490
125	139,7 × 2,0	2,0	135,7	7,920	6	14,208
150	168,3 × 2,0	2,0	164,3	9,541	6	20,893

Размеры, удельная масса, водоемкость стандартных труб KAN-therm Inox (1.4401 и 1.4521)

DN	Наружный диаметр × толщина стенки	Толщина стенки	Внутренний диаметр	Удельная масса	Длина отрезка	Водоемкость
	мм × мм	мм	мм	кг/м	м	л/м
12	15 × 1,0	1,0	13,0	0,352	6	0,133
15	18 × 1,0	1,0	16,0	0,427	6	0,201
20	22 × 1,2	1,2	19,6	0,627	6	0,302
25	28 × 1,2	1,2	25,6	0,808	6	0,514
32	35 × 1,5	1,5	32,0	1,263	6	0,804
40	42 × 1,5	1,5	39,0	1,527	6	1,194
50	54 × 1,5	1,5	51,0	1,979	6	2,042
65	76,1 × 2,0	2,0	72,1	3,725	6	4,080
80	88,9 × 2,0	2,0	84,9	4,368	6	5,660
100	108 × 2,0	2,0	104,0	5,328	6	8,490

Область применения системы KAN-therm Inox в сфере строительства определяется действующими нормами, а также Национальной Технической Оценкой ИТВ - допустимое рабочее давление до 25 бар, рабочая среда: вода и максимальная температура 135 °С.

Допустимое рабочее давление системы KAN-therm Inox зависит от диапазона диаметров, типа труб и используемых пресс-инструментов.

При использовании стандартных пресс-инструментов с профилем „М“ допустимое рабочее давление составляет 16 бар для диаметров 12-168,3 мм.

При использовании пресс-инструментов марки Novopress, оснащенных пресс-клещами и пресс-кольцами с профилем „HP“, а также использовании труб из стали 1.4401 (см. ассортимент Inox Sprinkler в Каталоге - Специализированные системы) допустимое рабочее давление составляет 25 бар для диаметров 12-108 мм.

Рабочее давление 25 бар не относится к шаровым кранам KAN-therm Steel и KAN-therm Inox и сильфонным компенсаторам.

Рабочее давление 25 бар применимо к установкам, заполненным подготовленной водой. В случае использования других рабочих сред следует связаться с техническим отделом KAN.



Внимание: при проведении испытаний оборудования на герметичность, пробное давление не должно превышать 25 бар.

Максимальная рабочая температура при использовании стандартных уплотнений EPDM составляет 135 °С. При использовании уплотнений Viton типа O-Ring возможна длительная работа системы в диапазоне температур от -30 °С до 200 °С, в том числе с нетипичными рабочими средами.

3.3 Область применения

- системы горячего и холодного водоснабжения (гигиеническое заключение),
- система для подготовленной воды (вода опресненная, смягченная, декальцинированная, деионизированная, деминерализированная, дистиллированная),
- системы отопления открытого и закрытого типа (вода, смеси на основе гликоля),
- системы водяного охлаждения закрытого и открытого типа (макс. содержание растворимых хлоридов 250 мг/л),
- солнечные системы (O-Ring Viton – рабочая температура до 200 °С),
- оборудование на жидком топливе (O-Ring Viton),
- установки сжатого воздуха (подробности в разделе „Оборудование сжатого воздуха в системе KAN-therm“),
- системы конденсационных котлов на газообразном топливе (рН 3,5 до 5,2),
- технологическое оборудование в промышленности.

При использовании труб и фитингов KAN-therm Inox, выходящем за рамки внутренних систем водоснабжения и отопления, например, для рабочей среды с нетипичным химическим составом, необходимо проконсультироваться с техническим отделом KAN (имеется формуляр запроса). В запросе следует указать химический состав рабочей среды, максимальную температуру и рабочее давление, а также температуру окружающего воздуха.



Пример оборудования KAN-therm Inox

4 Уплотнительные прокладки типа O-Ring

Запрессованные press фитинги в системе KAN-therm Steel и Inox стандартно снабжаются уплотнителями O-Ring из этилен-пропилен-диенового каучука EPDM, отвечающего требованиям EN 681-1. В случае специфического применения отдельно поставляются O-Ring прокладки Viton. Параметры работы и область применения этих уплотнительных прокладок даны в таблице.

Материал	Цвет	Параметры работы	Применение
EPDM этилен-пропилен- -диеновый каучук	черный	<ul style="list-style-type: none"> ■ макс. рабочее давление: 16 бар или 25 бар (в зависимости от используемого инструмента, диапазона диаметров и транспортируемой среды) ■ рабочая температура: -35 °C до +135 °C ■ кратковременно: +150 °C 	системы: <ul style="list-style-type: none"> ■ питьевого водоснабжения ■ холодного и горячего водоснабжения ■ центрального отопления ■ для подготовленной воды ■ с растворами гликоля* ■ противопожарные ■ установки сжатого воздуха (без масел**)
FPM/Viton фторкаучук	зеленый	<ul style="list-style-type: none"> ■ макс. рабочее давление: 16 бар или 25 бар (в зависимости от используемого инструмента, диапазона диаметров и транспортируемой среды) ■ рабочая температура: -20 °C до +200 °C ■ кратковременно: +230 °C 	системы: <ul style="list-style-type: none"> ■ солнечные ■ сжатого воздуха ■ на жидком топливе ■ топливные ■ транспортировки растительных масел ■ с растворами гликоля* Внимание: Не использовать в системах водоснабжения

* Допускается использование незамерзающих растворов на основе этиленгликоля и пропиленгликоля с максимальной концентрацией до 50%, утвержденных производителем системы.

** максимальная концентрация синтетических масел до 5 мг/м³; минеральные масла не допускаются.

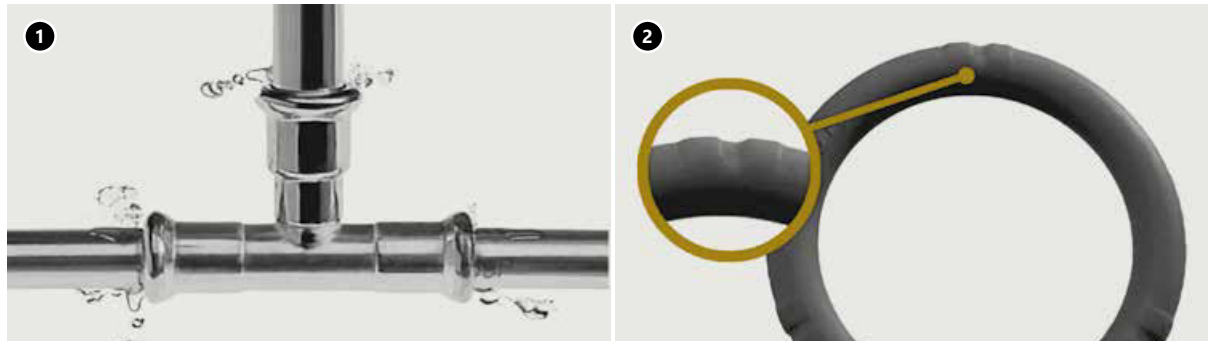
О возможности использования прокладок O-Ring Viton необходимо проконсультироваться с техническим отделом KAN. Не допускается замена O-Ring прокладок между фитингами Inox и Steel. Как в случае прокладок O-Ring EPDM, так и Viton использование растворов гликоля (этиленовых и пропиленовых) разрешено, если они одобрены в письменной форме производителем инсталляционной системы.

Для облегчения вставки трубы в фитинг уплотнительные прокладки O-Ring, используемые в системе KAN-therm Steel, покрыты тефлоном (до Ø54), а также тальком (Ø76,1 - Ø108). В фитингах Inox прокладки O-Ring покрываются тальком (все диаметры). Однако, в случае необходимости применения дополнительных средств, улучшающих скольжение, необходимо воспользоваться водой или мылом. Не допускается смазывание прокладок O-Ring жиром, маслом или смазкой. Эти субстанции могут вызвать повреждение уплотнения. Это также касается контакта с некоторыми красками, используемыми для покраски труб и фитингов. Поэтому в случае необходимости покраски оборудования, для герметизации соединения следует применять уплотнительные прокладки типа O-Ring Viton, в случае стандартных прокладок EPDM использовать только краски на водной основе.

Прочность прокладок O-Ring систем KAN-therm Inox и Steel была испытана институтом DVGW. Из проведенных тестов следует, что их долговечность не должна быть меньше, чем 50 лет.

Соединители KAN-therm Steel и Inox до диаметра 54 мм оснащаются специальными прокладками O-Ring LBP, которые гарантируют быстрое обнаружение случайно неопрессованных соединений уже во время заполнения оборудования водой (функция LBP - Leak Before Press - „утечка до запрессовки“) – будет наблюдаться утечка воды. Суть функции LBP заключается в уникальной конструкции уплотнительных прокладок O-Ring, имеющих по контуру три специальных углубления. Для гарантии функциональности и полной герметичности оборудования после обнаружения места утечки достаточно опрессовать соединение.

В случае соединителей с диаметрами больше 54 мм функция LBP реализована через соответствующую конструкцию фитинга.



1. Функционирование прокладок типа O-Ring с функцией обнаружения неопрессованных соединений LBP
2. O-Ring LBP с функцией обнаружения неопрессованных соединений

5 Прочность, стойкость к коррозии

В инсталляционной технике могут возникнуть разные типы коррозии: внутренняя или наружная, химическая, электрохимическая, точечная коррозия, коррозия, вызванная блуждающими токами и т.д. Эти явления могут быть вызваны определенными физико-химическими причинами, связанными с качеством монтажных материалов, параметрами транспортируемых веществ, внешними условиями, а также монтажом оборудования. Ниже представлены факторы, которые необходимо учитывать при проектировании, монтаже и эксплуатации оборудования KAN-therm Steel и Inox, чтобы избежать нежелательных коррозионных явлений, случающихся в оборудовании из металла.

Вероятность возникновения коррозии в металлическом оборудовании, вызванной блуждающими токами (прохождение постоянного тока в грунт через материал трубопровода при повреждении естественных изоляционных слоев, таких как стены, изоляция труб и т.д.), крайне мала. Влияние блуждающих токов дополнительно снижается путем заземления оборудования.

5.1 Внутренняя коррозия

Система KAN-therm Steel

Трубы и фитинги KAN-therm Steel, изготовленные из высококачественной тонкостенной углеродистой стали предназначены для применения в закрытых системах. Кислород, растворенный в воде, способствует внутренней коррозии, поэтому во время эксплуатации его содержание в теплоносителе должно поддерживаться на уровне, не превышающим 0,1 мг/л.

В закрытой системе поступление кислорода из окружающего воздуха полностью ограничено. Небольшое количество кислорода содержится в воде во время заполнения системы. После пуска кислород связывается на внутренней поверхности труб в виде тонкого оксидного слоя железа, представляющего собой естественный антикоррозионный барьер. Вследствие этого следует избегать опорожнения систем, заполненных водой. Если после испытаний давлением система будет опорожняться и не будет эксплуатироваться длительное время, рекомендуется применять для испытаний сжатый воздух.

Применение веществ, предотвращающих замерзание, а также ингибиторов коррозии должно быть согласовано с KAN.

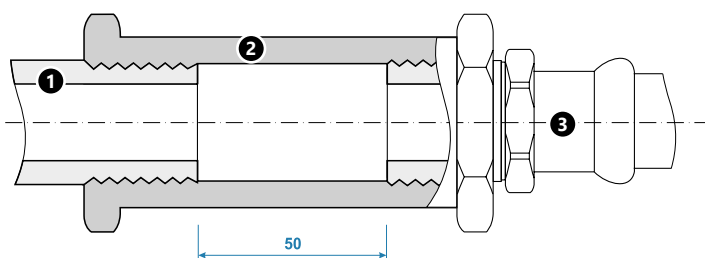
Система KAN-therm Inox

Трубы и фитинги KAN-therm Inox идеально подходят для транспортировки воды (как холодной, так и горячей), также для подготовленной воды (умягченной, деионизированной, дистиллированной), даже с электропроводностью ниже 0,1 мкСм/см.

Нержавеющая сталь устойчива к действию большинства транспортируемых рабочих сред и их составляющих. Особое внимание следует обратить на растворимые хлориды (галогениды), их воздействие зависит от концентрации и температуры (макс. 250 мг/л при комнатной температуре). Все элементы не должны контактировать с ионами растворимых хлоридов высокой концентрации при температурах выше 50 °С, поэтому необходимо:

- избегать использования уплотняющих материалов, содержащих галогениды, которые могут растворяться в воде (можно применять синтетические уплотняющие ленты, например, PARALIQ PM 35),
- избегать контакта с водой, насыщенной кислородом, с высоким содержанием хлора (питьевая вода с содержанием хлора до 0,6 мг/л не вызывает негативных явлений, верхняя норма содержания хлора в питьевой воде составляет 0,3 мг/л). Оборудование, смонтированное в системе Inox, можно дезинфицировать раствором хлора при условии, что его содержание в воде не превышает 1,34 мг/л, а после дезинфекции оно будет тщательно промыто.
- избегать местного подогрева воды за счет повышения температуры стенки труб (например, греющие кабели в водопроводных системах), который может привести к отложению осадков на внутренней поверхности труб, в том числе ионов хлоридов, повышающих риск возникновения язвенной коррозии. В таких случаях температура стенки трубы не должна превышать 60 °С в течение длительного времени. Периодически (max 1 час каждый день) допускается подогрев воды до температуры 70 °С с целью термической дезинфекции оборудования.

Непосредственное соединение элементов из нержавеющей стали с оцинкованной сталью (арматура, соединители) может привести к контактной коррозии оцинкованной стали, поэтому необходимо применять разделяющий элемент из латуни или бронзы (например, арматура) с длиной не меньше 50 мм.



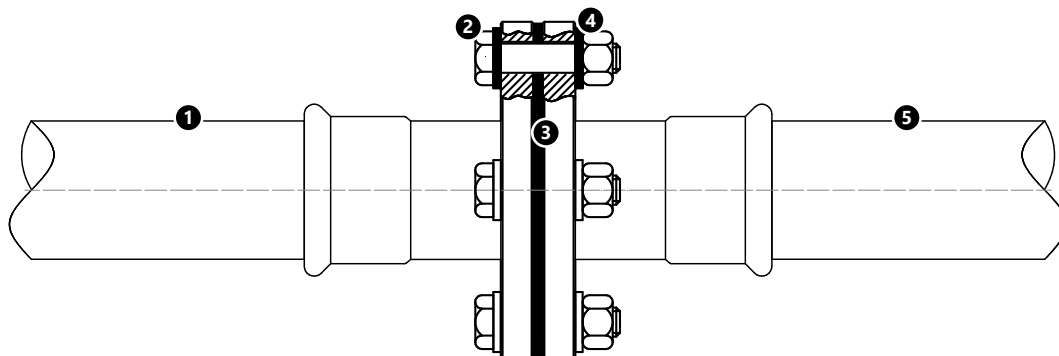
Принцип соединения элементов KAN-therm Inox с оцинкованной сталью.

1. Оцинкованная стальная труба

2. Бронза или латунь

3. Соединитель с резьбой KAN-therm Inox

Допускаются также разъемные фланцевые соединения:



Пример I:

1. система KAN-therm Inox,
2. болт и гайка фланца из нержавеющей стали,
3. эластомерная или фибровая прокладка,
4. металлическая шайба с полимерным покрытием,
5. система KAN-therm Steel или традиционная стальная система.

Пример II:

1. система KAN-therm Inox,
2. болт и гайка фланца из нержавеющей стали,
3. эластомерная или фибровая прокладка,
4. металлическая шайба с полимерным покрытием,
5. система KAN-therm Copper или традиционная медная система.

Пример III:

1. система KAN-therm Steel,
2. болт и гайка фланца из нержавеющей стали,
3. эластомерная или фибровая прокладка,
4. металлическая шайба с полимерным покрытием,
5. система KAN-therm Copper или традиционная медная или нержавеющая система.

Обратите внимание, что для всех перечисленных выше фланцевых соединений следует использовать для крепления фланцев болты и гайки из нержавеющей стали. Только в случае соединения системы KAN-therm Steel с оцинкованной углеродистой сталью можно использовать гайки и болты из оцинкованной стали.

При монтаже систем водоснабжения следует дополнительно помнить о направлении потока жидкости (более устойчивый к коррозии металл должен располагаться за металлом с меньшей коррозионной стойкостью, если смотреть по направлению потока). Это правило не распространяется на закрытые системы с циркулирующей жидкостью.

В системах KAN-therm Inox и Steel возможность применения других материалов (посредством резьбовых или фланцевых соединений) зависит от типа оборудования.

Возможные комбинации соединений систем KAN-therm Steel и Inox с другими материалами

Тип системы	Трубы/Фитинги				
	Медь	Бронза/Латунь	Углеродистая сталь	Нержавеющая сталь	
Steel	закрытая	да	да	да	да
	открытая	нет	нет	нет	нет
Inox	закрытая	да	да	да	да
	открытая	да	да	нет	да

5.2 Наружная коррозия

Ситуации, в которых элементы системы KAN-therm Steel и Inox будут подвергаться наружной коррозии во внутреннем оборудовании случаются редко.

Система KAN-therm Inox

Наружная коррозия элементов системы KAN-therm Inox может возникнуть только в случае, если трубы или фитинги находятся во влажной среде, содержащей или образующей соединения хлора или другие галогениды. Процессы коррозии усиливаются при температурах выше 50 °С.

Кроме того, элементы системы KAN-therm Inox могут устанавливаться и эксплуатироваться в среде категории коррозионной активности не выше C3 в соотв. EN ISO 12944-2.

Поэтому в ситуациях:

- контакта со строительными материалами (например, растворы, изоляция), выделяющими соединения хлора,
 - окружающей среды, содержащей хлор или его соединения в газообразном состоянии, либо воды, содержащей соль (соляной раствор) или другие хлорсодержащие соединения,
 - применения системы KAN-therm Inox в среде категории коррозионной активности C4 и выше
- следует использовать полностью герметичную изоляцию (водонепроницаемую и непоглощающую) из материала с закрытой ячеистой структурой, которая не выделяет хлориды и галогениды.

Если существует риск механического повреждения изоляции ее необходимо должным образом защитить снаружи, например, защитными стальными оболочками.

Система KAN-therm Steel

Трубы и фитинги системы KAN-therm Steel оцинкованы снаружи. Это покрытие может трактоваться, как эффективная антикоррозийная защита в случае кратковременного контакта с водой. Если возможен длительный контакт с влагой снаружи (относительная влажность постоянно превышает 65%), трубы и фитинги должны быть оснащены гидроизоляцией.

В ситуации долговременного нахождения труб и фитингов во влажной среде существует опасность возникновения наружной коррозии труб и фитингов. Поэтому ни в коем случае изоляция не должна насыщаться влагой, источником которой, например, могут быть или атмосферные осадки, проникающие сквозь толщу изоляции, или конденсат водяного пара (особенно это относится к изоляции из минеральных волокон). Изоляция должна быть герметична в течение всего периода эксплуатации трубопроводов.

Полная и абсолютно герметичная защита элементов системы KAN-therm Steel водонепроницаемой, невпитывающей влагу изоляцией из материала с закрытой ячеистой структурой, уложенной таким способом, чтобы предотвратить проникновение воды и попадание влаги на трубы и фитинги, строго обязательна в таких случаях:

- применение системы KAN-therm Steel в среде категории коррозионной активности C2 и выше в соотв. EN ISO 12944-2;
- элементы системы KAN-therm Steel установлены в помещениях с температурой рабочей среды ниже температуры окружающей среды и/или в слабо вентилируемых помещениях, где существует высокий риск образования конденсата на наружных поверхностях труб и фитингов (например, системы охлаждения ледяной водой).

В каждом из вышеперечисленных случаев перед укладкой изоляции элементы системы необходимо дополнительно защитить двукратным нанесением слоя краски.

Для окрашивания допускается использование акриловых красок на водной основе (подходящих для оцинкованных поверхностей). Допускается применение лакокрасочных покрытий (подходящих для оцинкованных поверхностей):

- акриловых водорастворимых при использовании уплотнений EPDM,
- на основе растворителей фталевых красок при использовании зеленых уплотнений Viton.

Необходимо каждый раз получать заключение от производителя краски по поводу отсутствия отрицательного воздействия на элементы системы KAN-therm. Не рекомендуется укладывать трубы KAN-therm Steel в конструкции пола и стенах (даже, если они прокладываются в изоляции).

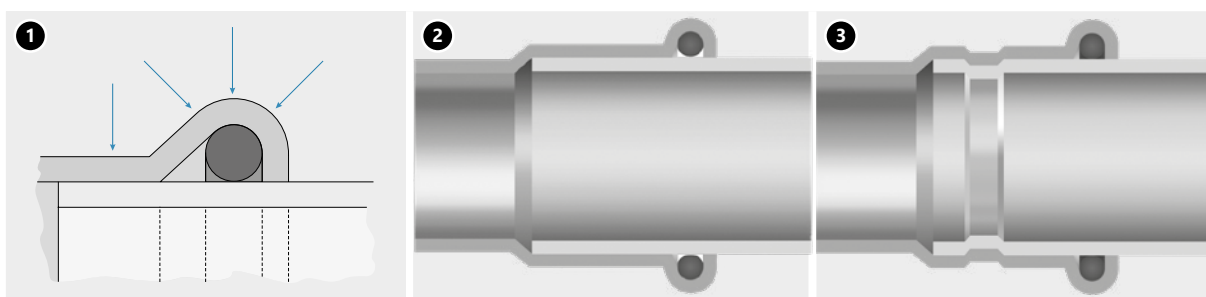
Если существует риск механического повреждения наружной изоляции, ее необходимо должным образом защитить, например, защитными стальными оболочками.

После предварительного согласования с отделом технической поддержки KAN допускаются альтернативные способы защиты элементов системы KAN-therm Steel от влаги или агрессивной среды по отношению к материалу, из которого изготовлены трубы и соединители.

Техника соединений Press

Система KAN-therm Inox и Steel базируется на технике выполнения обжимных соединений „Press” – запрессовке, использующей профиль обжима М, который позволяет:

- получить трехточечный обжим уплотнения типа O-Ring, обеспечивающий его соответствующую деформацию и плотное прилегание к поверхности трубы,
- полностью закрыть пространство, в которое вложена уплотнительная прокладка O-Ring, путем прижима края соединителя к поверхности трубы, что предотвращает попадание загрязнения внутрь соединителя и представляет собой естественную механическую защиту для уплотнителя, а также усиливает механическое соединение,
- контролировать состояние уплотнения, принимая во внимание конфигурацию гнезда O-Ring вблизи края соединителя.



1. Направление силы давления в соединении „Press”
 2. Соединение в разрезе перед опрессовкой
 3. Соединение в разрезе после опрессовки

5.3 Инструмент

Для получения правильного, герметичного соединения необходимо использовать соответствующий инструмент. Рекомендуется применять труборезы, фаскосниматели, а также прессы и пресс-клещи, которые предлагает система KAN-therm. Существует возможность применения инструментов других производителей, рекомендованных компанией KAN (см. таблицу)

Для выполнения соединений в системе KAN-therm Steel и KAN-therm Inox следует использовать инструменты, доступные в предложении системы KAN-therm, см. таблицу ниже:

Производитель	Тип пресса		Диаметр [мм]	Пресс-клещи / Пресс-кольца		Адаптер		Вид системы KAN-therm	
	Модель	Код		Модель	Код	Модель	Код	Steel	Inox
KAN-therm	AC 3000 DC 4000	1936267239 1936267238	12	M	1936267248	-	-	+	+
			15	M	1936267249	-	-	+	+
			18	M	1936267250	-	-	+	+
			22	M	1936267251	-	-	+	+
			28	M	1936267252	-	-	+	+
			35	M	1936267253	-	-	+	+
			42	M	1936267283			+	+
			54	M	1936267284	ZBS1	1936267285	+	+

Производитель	Тип пресса		Диаметр [мм]	Пресс-клещи / Пресс-кольца		Адаптер		Вид системы KAN-therm	
	Модель	Код		Модель	Код	Модель	Код	Steel	Inox
NOVOPRESS	ACO203XL EFP203 ¹⁾	1948267181 1948267210	12 ¹⁾	[J] M	1948267134	-	-	+	+
			15 ¹⁾	[J] M	1948267135	-	-	+	+
			18 ¹⁾	[J] M	1948267137	-	-	+	+
			22 ¹⁾	[J] M	1948267139	-	-	+	+
			28 ¹⁾	[J] M	1948267141	-	-	+	+
			35 ¹⁾	[J] M	1948267143	-	-	+	+
			35 ¹⁾	HP Snap On	1948267124	-	-	+	+
			42 ¹⁾	M Snap On	1948267119	-	-	+	+
			42 ¹⁾	HP Snap On	1948267126	ZB203	1948267000	+	+
			54 ¹⁾	M Snap On	1948267121	-	-	+	+
			54 ¹⁾	HP Snap On	1948267128	-	-	+	-
			66,7	M Snap On	1948267089	-	-	+	-
			76,1	M Snap On	1948267145	ZB221	1948267005	+	+
			88,9	M Snap On	1948267044	-	-	+	+
			108	M Snap On	1948267038	ZB221 ZB222	1948267005 1948267007	+	+
	ACO102 ACO103	1948055007 1948055008	15	[J] M	1948267093	-	-	+	+
			18	[J] M	1948267095	-	-	+	+
			22	[J] M	1942121002	-	-	+	+
			28	[J] M	1948267097	-	-	+	+
			35	[J] M	1942121004	-	-	+	+
	ECO301 *	1948267163 *	12	[J] M	1948267084*	-	-	+	-
			15	[J] M	1948267085*	-	-	+	+
			18	[J] M	1948267087*	-	-	+	+
			22	[J] M	1948267164*	-	-	+	+
			28	[J] M	1948267165*	-	-	+	+
			35	HP Snap On	1948267124*	-	-	+	+
			42	HP Snap On	1948267126*	ZB 303*	1948267166*	+	+
	54	HP Snap On	1948267128*	-	-	+	+		
	66,7	M Snap On	1948267089*	ZB 323*	1948267009*	+	+		
	ACO401 ACO403	1948267151 1948267209	76,1	HP Snap On	1948267100	-	-	+	+
			88,9	HP Snap On	1948267102	-	-	+	+
			108	HP Snap On	1948267098	-	-	+	+
			139,7	HP Snap On	1948267071	-	-	-	+
168,3			HP	1948267072	-	-	-	+	
REMS	Power-Press SE Akku-Press Power-Press ACC	1936267160 1936267152 1936267219	12	[J] M	1948267046	-	-	+	+
			15	[J] M	1948267048	-	-	+	+
			18	[J] M	1948267052	-	-	+	+
			22	[J] M	1948267056	-	-	+	+
			28	[J] M	1948267061	-	-	+	+
			35	[J] M	1948267065	-	-	+	+
			42	[J] M	1948267067	-	-	+	+
54	[J] M	1948267069	-	-	+	+			
KLAUKE	KAN-therm Mini	1936055008	15	M	1936267278	-	-	+	+
			18	M	1936267279	-	-	+	+
			22	M	1936267280	-	-	+	+
			28	M	1936267282	-	-	+	+
	UAP100*	1948267159*	76,1	KSP3	1948267080	-	-	+	+
			88,9	KSP3	1948267082	-	-	+	+
			108	KSP3	1948267074	-	-	+	+

[J] - пресс-клещи состоят из двух частей, остальные элементы являются пресс-кольцами и могут взаимодействовать с прессом через адаптер.

¹⁾ Ограниченный диапазон диаметров - использовать выбранные пресс-клещи.

* Инструменты, недоступные в предложении систем KAN-therm Steel и Inox.

Для монтажа систем KAN-therm Steel и KAN-therm Inox также можно использовать другие модели инструментов, широко представленных на рынке, см. таблицу ниже:

Размер	Производитель	Тип пресса	Пресс-клещи / Пресс-кольца
12–28 мм	Novopress	<ul style="list-style-type: none"> ■ Presskid (12 V) 	<ul style="list-style-type: none"> ■ Пресс-клещи Presskid 12–28 мм с вкладышами
12–35 мм	Novopress	<ul style="list-style-type: none"> ■ AFP 101 (9,6 V) ■ ACO 102 (12 V) ■ ACO 103 (12 V) 	<ul style="list-style-type: none"> ■ Пресс-клещи PB1 12–35 мм
12–54 мм	Novopress	<ul style="list-style-type: none"> ■ ECO 1 Pressboy (230 V) ■ ECO 201/202 (230 V) ■ ACO 1 Pressboy (12 V) ■ ACO 3 Pressmax (12 V) ■ ACO 201 (14,4 V) ■ ACO 202 (18 V) ■ ACO 202XL (18 V) ■ EFP 2 (230 V) ■ EFP 201/202 (230 V) ■ EFP203 (230 V) ■ AFP 201/202 (14,4V) 	<ul style="list-style-type: none"> ■ Пресс-клещи PB2 12–35 мм ■ Пресс-кольца и адаптеры 35–54 мм: <ul style="list-style-type: none"> • пресс-кольца: HP35, 42 и 54 (с адаптером ZB 201/ZB 203) • пресс-кольца Snap On: HP35, 42 и 54 (с адаптером ZB 201) • пресс-кольца Snap On: HP35, HP42 и HP54 (с адаптером ZB 203) ■ Пресс-кольца для ACO 3 совместимы с адаптером ZB 302/ZB 303 • пресс-кольца: HP35, 42 и 54 (с адаптером ZB 302/ZB 303) • пресс-кольца Snap On: HP35, 42 и 54 (с адаптером ZB 303) <p>ВНИМАНИЕ: Пресс-клещи HP54 можно использовать только для обжима углеродистой стали (системы KAN-therm Steel и KAN-therm Steel Sprinkler) и нержавеющей стали 1.4401 (система KAN-therm Inox Sprinkler).</p>
12-108 мм	Novopress	<ul style="list-style-type: none"> ■ ECO 3 Pressmax (230 V) ■ ECO 301 (230 V) 	<ul style="list-style-type: none"> ■ Пресс-клещи PB3: 12–28 мм ■ Пресс-кольца и адаптеры (ZB 302/ZB 303) 35–54 мм: <ul style="list-style-type: none"> • пресс-кольца: HP35, 42 и 54 (с адаптером ZB 302/ZB 303) • пресс-кольца Sling On: HP42 и HP54 (с адаптером ZB 302) • пресс-кольца Snap On: HP35, HP42 и HP54 (с адаптером ZB 303) ■ Пресс-кольца и адаптеры 76,1–108 мм: <ul style="list-style-type: none"> • пресс-кольца M66,7 - 88,9 мм (адаптер ZB 323) • пресс-кольца Snap On M 108 мм (нужны два адаптера: ZB 323 и ZB 324) • пресс-кольца Sling On M76,1 - 88,9 мм (адаптер ZB321) • пресс-кольца Sling On M108 (нужны два адаптера ZB321 и ZB322) <p>ВНИМАНИЕ: Обжим выполнить за два этапа (108 мм).</p>
76,1–168 мм	Novopress	<ul style="list-style-type: none"> ■ Hydraulic-Press-система ■ HCP /HA 5 ■ ACO 401 (18 V) ■ ACO403 (18 V) 	<ul style="list-style-type: none"> ■ Пресс-кольца Snap On HP76,1 - 139,7 мм ■ Пресс-кольца Sling On HP168,3 мм <p>ВНИМАНИЕ: опрессовка за 2 цикла (168,3 мм)</p>
12–28 мм	Klauke	<ul style="list-style-type: none"> ■ MAP1 “Klauke Mini” (9,6 V) ■ MAP2L “Klauke Mini” (18 V) 	<ul style="list-style-type: none"> ■ Пресс-клещи Mini Klauke: 12–28 мм (пресс-клещи 28 мм маркируются “Only VSH”)
12–54 мм	Klauke	<ul style="list-style-type: none"> ■ UAP2 (12 V) ■ UNP2 (230 V) ■ UP75 (12 V) ■ UAP3L (18 V) 	<ul style="list-style-type: none"> ■ Пресс-клещи: 12–54 мм (KSP3) ■ Пресс-кольца и адаптеры: 42–54 мм (KSP3) <p>ВНИМАНИЕ: Можно использовать новые пресс-кольца M-Klauke (без вкладышей) и старые пресс-кольца M-Klauke (с вкладышами).</p>
12-108 мм	Klauke	<ul style="list-style-type: none"> ■ UAP4 (12 V) ■ UAP4L (18 V) 	<ul style="list-style-type: none"> ■ Пресс-клещи: 12–54 мм (KSP3) ■ Пресс-кольца и адаптер: 42–54 мм (KSP3) ■ Пресс-кольца и адаптер: 76,1–168 мм (LP – KSP3)
66,7–108 мм	Klauke	<ul style="list-style-type: none"> ■ UAP100 (12 V) ■ UAP100L (18 V) 	<ul style="list-style-type: none"> ■ Пресс-кольца: 66,7–108 мм (KSP3)
12-35 мм	Hilti	<ul style="list-style-type: none"> ■ NPR 019 IE-A22 	<ul style="list-style-type: none"> ■ Пресс-клещи NPR PM: 12-35 мм
12-54 мм	Hilti	<ul style="list-style-type: none"> ■ NPR 032 IE-A22 	<ul style="list-style-type: none"> ■ Пресс-клещи NPR PS: 12-35 мм ■ Пресс-клещи NPR PR: 42-54 мм
12-108 мм, 63 мм	Hilti	<ul style="list-style-type: none"> ■ NPR 032 PE-A22 	<ul style="list-style-type: none"> ■ Пресс-клещи NPR-PS: 12-35 мм ■ Пресс-кольца и адаптеры NPR PR 42-88,9 мм (адаптер NPR PA3), 108 мм (адаптер NPR PA3+NPR PA4) <p>ВНИМАНИЕ: Обжим выполнить за два этапа (108 мм).</p>
12-35 мм	Milwaukee	<ul style="list-style-type: none"> ■ M12 HPT-202C 	<ul style="list-style-type: none"> ■ Пресс-клещи J12: 12-35 мм
12-54 мм	Milwaukee	<ul style="list-style-type: none"> ■ M18 HPT-202C 	<ul style="list-style-type: none"> ■ Пресс-клещи J18: 12-35 мм ■ Пресс-кольца RJ 42-54 мм (адаптер RJ)
12–35 мм	REMS	<ul style="list-style-type: none"> ■ Mini Press ACC (12V) 	<ul style="list-style-type: none"> ■ Пресс-клещи REMS Mini Press: 12–35 мм*

Размер	Производитель	Тип пресса	Пресс-клещи / Пресс-кольца
12–54 мм	REMS	<ul style="list-style-type: none"> ■ Powerpress 2000 (230 V) ■ Powerpress E (230 V) ■ Powerpress ACC (230 V) ■ Akku-Press (12 V) ■ Akku-Press ACC (12 V) 	<ul style="list-style-type: none"> ■ Пресс-клещи REMS: 12–54 мм* (4G) ■ Пресс-кольца и адаптер: 42–54 мм (PR3-S)
12–108 мм	REMS	<ul style="list-style-type: none"> ■ Power-Press XL ACC 	<ul style="list-style-type: none"> ■ Пресс-клещи REMS: 12–35 мм (2G) ■ Пресс-клещи REMS: 42 мм (4G) ■ Пресс-кольца и адаптер: 42 мм (PR-3S + Z2) ■ Пресс-клещи REMS: 54 мм (4G) ■ Пресс-кольца и адаптер: 54 мм (PR-3S + Z2) ■ Пресс-кольца и адаптер: XP66,7 мм (PR-3S + Z6 XL) ■ Пресс-кольца и адаптер: 76,1–108 мм (PR-3S + Z6 XL)
12–54 мм	Rothenberger	<ul style="list-style-type: none"> ■ Romax AC ECO ■ Romax 3000 Akku ■ Romax 3000 AC ■ Romax 4000 	<ul style="list-style-type: none"> ■ Пресс-клещи KAN-therm M12–35 мм ■ Пресс-кольца KAN-therm M42–54 вместе с адаптером (ZBS1)

* допускаются только пресс-клещи 18 и 28 мм с маркировкой "108" (Q1 2008) или более новые

Использование других пресс-инструментов каждый раз требует консультации с производителем инсталляционной системы.



Инструмент – безопасность работы

Перед началом работы с инструментом следует ознакомиться с вложенной технической документацией и правилами безопасности. Весь инструмент должен использоваться по назначению и эксплуатироваться согласно инструкциям завода-изготовителя. Необходимо соблюдать условия техосмотра и обслуживания, а также соответствующие правила по технике безопасности. Применение инструмента не по назначению может привести к поломке инструмента, порче соединителей и трубопроводов, а также стать причиной негерметичности соединений.

Инструмент KAN-therm:



1. Пресс сетевой AC 3000
2. Пресс аккумуляторный DC 4000
3. Пресс-клещи M22–54 мм
4. Пресс-кольцо M42-54 мм
5. Адаптер ZBS1 42-54 мм

Инструмент NOVOPRESS:



1. Пресс аккумуляторный ACO 102



2. Пресс аккумуляторный ACO 103



3. Пресс-клещи M15–35 мм



1. Пресс аккумуляторный ACO203XL



2. Пресс-клещи PB 2 M12–35 мм



3. Пресс-кольцо HP/M 35–108 Snap On



4. Адаптер ZB 203



5. Адаптер ZB221, ZB222



1. Пресс сетевой EFP203



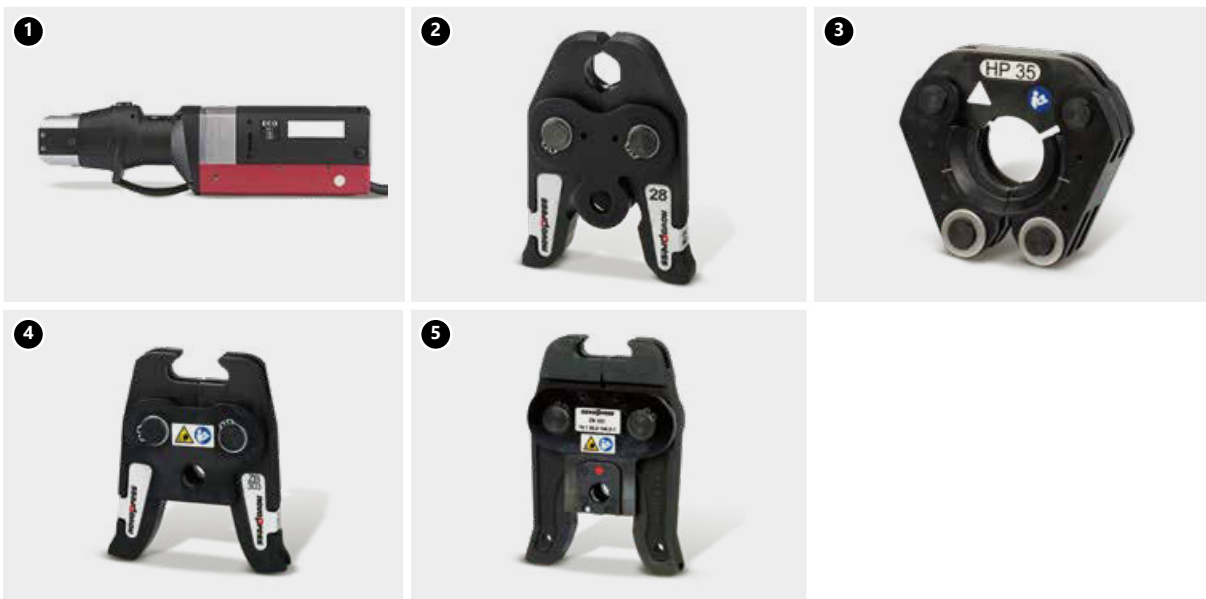
2. Пресс-клещи PB2 M12–35 мм



3. Пресс-кольцо HP/M 35–54 Snap On



4. Адаптер ZB203



1. Пресс сетевой ECO 301*
2. Пресс-клещи M12–28 мм
3. Пресс-кольцо HP/M 35-66,7 Snap On
4. Адаптер ZB 303
5. Адаптер ZB 323

*Инструменты недоступны в предложении системы KAN-therm.



1. Пресс аккумуляторный ACO 401/ACO 403
2. Пресс-кольцо HP 76,1–108 Snap On
3. Пресс-кольцо HP 139,7–168,3 мм



ВНИМАНИЕ!

Пресс-клещи Novopress типа HP диаметром 54-108 мм не могут применяться с приводом Novopress ACO203XL при использовании труб из нержавеющей стали 1.4404 и 1.4521. Эта конфигурация инструмента может использоваться только для труб из нержавеющей стали 1.4401, имеющих В ассортименте ассортимента системы KAN-therm Inox Sprinkler.

Инструмент REMS:



1. Пресс сетевой Power-Press ACC
2. Пресс аккумуляторный Akku-Press
3. Пресс сетевой Power-Press SE
4. Пресс-клещи M12–35 мм
5. Пресс-клещи M42–54 мм

Инструмент KLAUKE:



1. Пресс аккумуляторный KAN-therm Mini
2. Пресс-клещи SBM M 15–28 мм



1. Пресс аккумуляторный UAP100 *
2. Пресс-кольцо KSP3 76,1–108 мм*

*Инструменты недоступны в предложении системы KAN-therm.

5.4 Подготовка соединений к запрессовке



1. Отрезание трубы

Трубы следует отрезать роликовым труборезом перпендикулярно к оси трубы (отрезать полностью, без отламывания надрезанных кусков трубы). Можно использовать другие инструменты при условии, что будет соблюдена перпендикулярность разреза и не будет повреждений отрезаемых краев в виде заусениц, зазубрин и других деформаций сечения трубы. Не допускается использовать инструменты термической резки, которые выделяют значительное количество тепла, например, горелки, „болгарки“, и т.п.



2. Снятие фаски с торцов трубы

Используя фаскосниматель (для диаметров 76,1 – 168,3 полукруглый напильник для стали), необходимо снять фаску с внутреннего и наружного торца отрезанной трубы, удалить из нее все опилки, которые могут повредить уплотнение O-Ring в процессе монтажа.



3. Контроль

Перед монтажом следует визуально проконтролировать наличие и состояние прокладки O-Ring. Также удостовериться, нет ли каких-либо загрязнений (опилок или других острых частиц), на трубе и в фитинге, которые могут повредить прокладку O-Ring во время вставки трубы. Необходимо убедиться, что расстояние между соседними фитингами не меньше допустимого d_{\min} (таб. 1, рис. 1).

4. Монтаж трубы и соединителя

Для достижения должной прочности соединения, необходимо соблюдать соответствующую глубину вставки трубы А в фитинг (таб. 1, рис. 1). С этой целью перед выполнением соединения необходимо соосно вставить трубу в соединитель на требуемую глубину (допускается легкое проворачивание). Запрещается применять масла, смазку и жиры для облегчения вставки трубы (допускается вода или мыльный раствор - рекомендуется при испытаниях герметичности системы сжатым воздухом).



5. Отметка глубины вставки трубы в фитинг (опционально)

Чтобы сохранить надлежащую надежность соединений, необходимо соблюдать соответствующую глубину вставки трубы А в фитинг (таб. 1, рис. 1). В случае одновременного монтажа большого количества соединений (по принципу вставки трубы в соединитель), перед операцией опрессовки каждого очередного соединителя следует контролировать глубину вставки трубы. Для этого достаточно проверить, до упора ли вставлена труба в соединитель.

Чтобы облегчить идентификацию глубины вставки трубы в фитинг, можно использовать простую технику разметки маркером. Она заключается в том, чтобы вставить трубу в фитинг до упора, а затем сделать отметку на трубе с помощью маркера прямо у самого края фитинга. После опрессовки отметка должна быть видна рядом с краем фитинга.

Для обозначения глубины вставки, без подгонки к фитингу, также служат специальные шаблоны.

Внимание: шаблоны для обозначения глубины вставки не входят в основной ассортимент системы и могут быть доступны в зависимости от рынков, на которых продается продукт.



6. Запрессовка соединителей

Перед началом процесса запрессовки (обжима) необходимо удостовериться в исправности инструмента. Рекомендуется использовать прессы и пресс-клещи, предоставляемые системой KAN-therm Steel и Inox.

Необходимо всегда подбирать размер пресс-клещей соответственно диаметру выполняемого соединения. Пресс-клещи должны быть расположены на соединителе таким образом, чтобы их профиль обжима точно охватывал место размещения O-Ringa в соединителе (раструб - выпуклую часть соединителя). После запуска прессы процесс обжима происходит автоматически и не может быть остановлен. Если по каким-либо причинам процесс опрессовки прервется, соединение необходимо демонтировать (вырезать) и выполнить новое. Если монтажник имеет пресс и пресс-клещи, которые не поставляются системой KAN-therm, то о возможности их использования следует проконсультироваться с техническим отделом KAN.



7. Запрессовка соединителей 76,1 - 108. Подготовка пресс-клещей/пресс-кольца

Для запрессовки больших диаметров (76,1; 88,9; 108) используются специальные 4-х элементные пресс-клещи / пресс-кольца. Достав пресс-кольцо из чемодана, его следует разблокировать и затем раскрыть.

8. Раскрытым пресс-кольцом обхватить фитинг. Пресс-кольца имеют специальную выемку, которую необходимо подогнать к выпуклой части фитинга.

Внимание: табличка с маркировкой размера пресс-кольца (видна на рисунке) всегда должна находиться со стороны трубы.

9. После того как пресс-кольца будут правильно установлены на фитинге, их следует снова зафиксировать, нажав на штифт как можно сильнее (пресс-кольцо Klauke) или проверив выравнивание маркеров (пресс-кольцо Novopress). Теперь пресс-кольцо готово для подсоединения к прессу.



10. Подключение пресса к пресс-кольцам

Пресс подключить к пресс-кольцу. Обязательно следует проследить, чтобы пресс был подключен к пресс-кольцу в соответствии с инструкцией к конкретному инструменту. Подключенный пресс можно запускать для выполнения запрессовки соединения.

11. Запрессовка

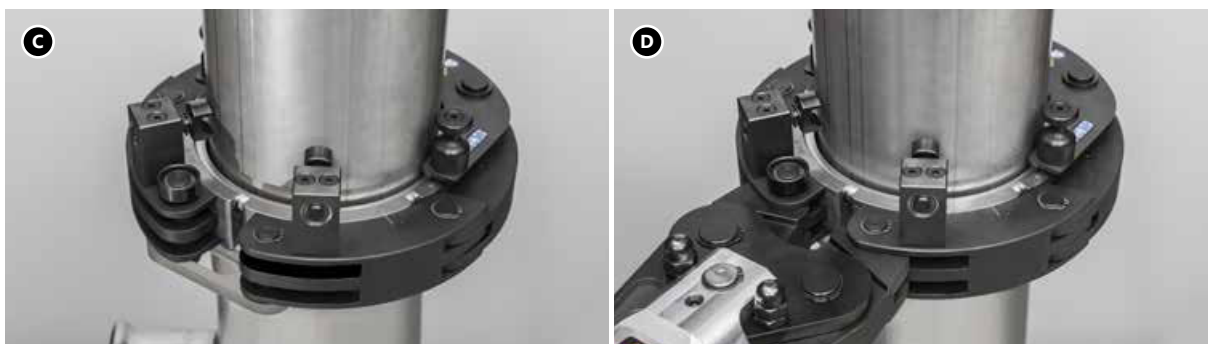
Время полной запрессовки составляет около 1 мин (касается диаметров: 76,1-108 мм). После запуска пресса процесс обжима происходит автоматически и его нельзя остановить. Если по каким-то причинам процесс обжима будет остановлен (прерван), соединение следует демонтировать (вырезать) и выполнить снова правильно. После выполнения обжима пресс автоматически вернется в исходное положение. В этот момент необходимо извлечь рычаги пресса из пресс-кольца. Чтобы снять пресс-кольца с фитинга, следует снова разблокировать, а затем раскрыть их. Пресс-кольца Klauke должны храниться в чемоданах в защищенном заблокированном состоянии.

Установка пресс-кольца 139,7 - 168,3 на фитинге

Чтобы раскрыть пресс-кольцо диаметра GigaSize 139,7 -168,3 мм, необходимо нажать на кнопку блокировки (см. фото А), а затем открыть фиксатор (защелку) (В).



Раскрытым пресс-кольцом обхватить фитинг. Пресс-кольца имеют специальную выемку, которую необходимо подогнать к выпуклой части фитинга. После правильного закрепления пресс-кольца на фитинге, необходимо его снова зафиксировать, путем повторного нажатия на кнопку блокировки и заткрыть фиксатор (защелку)



Подсоединить пресс к пресс-кольцу. Обязательно необходимо убедиться, что пресс подсоединен к пресс-кольцу в соответствии с инструкциями, прилагаемыми к конкретному инструменту. Пресс, подсоединенный к пресс-кольцу, можно запустить, чтобы полностью выполнить первый этап соединения. После запуска пресса запрессовка происходит автоматически и не может быть остановлена. Если по какой-либо причине запрессовка прерывается, соединение следует демонтировать (вырезать) и правильно установить новое. После запрессовки пресс автоматически вернется в исходное положение. Затем следует извлечь прижимные рычаги из пресс-кольца.

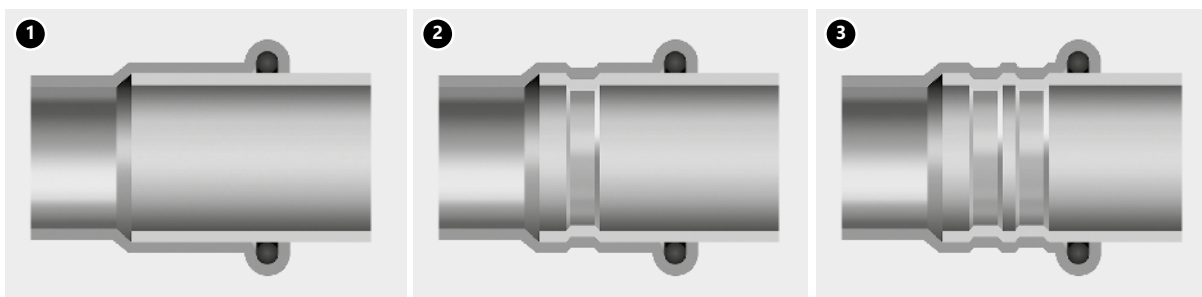


Перед тем как приступить ко второму этапу выполнения соединения, необходимо снять пресс-кольцо, а затем установить роликами и пружинными штифтами на место расположения уплотнительной прокладки. После того как пресс-кольца будут правильно установлены на фитинге, их следует снова зафиксировать, нажав на штифт и закрепив разъем. Снова подсоединить пресс к пресс-кольцу. Обязательно необходимо убедиться, что пресс подсоединен к пресс-кольцу в соответствии с инструкциями, прилагаемыми к конкретному инструменту. Пресс, подключенный к пресс-кольцу, можно запустить, чтобы полностью выполнить второй этап соединения. Следует соблюдать правила, приведенные на первом этапе подключения. После запрессовки пресс автоматически вернется в исходное положение. Затем рычаги пресса следует извлечь из пресс-кольца.

Правильно выполненные за два этапа пресс-соединения диаметром 139,7 и 168,3 мм характеризуются двойным кольцом, выдавленным на фитинге, как показано на фото ниже:



Каждый раз перед тем, как приступить к работе, а также через интервалы времени, установленные производителем, необходимо проверять и смазывать инструмент.



Соединение до (1) и после опрессовки (2, 3)

2. диапазон диаметров 12 - 108 мм

3. диаметры 139,7 и 168,3 мм

Глубина вставки трубы и минимальное расстояние между запрессованными фитингами

\varnothing [mm]	A [mm]	d_{\min} [mm]	C_{\min} [mm]
12	17	10	40
15	20	10	40
18	20	10	40
22	21	10	40
28	23	10	60
35	26	10	70
42	30	20	70
54	35	20	70
66,7	50	30	80
76,1	55	55	80
88,9	63	65	90
108	77	80	100
139,7	100	60	-
168,3	121	60	-

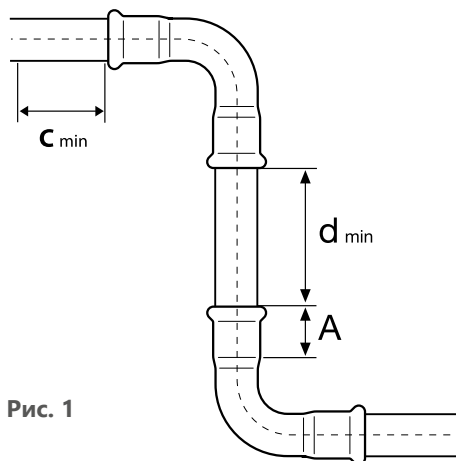


Рис. 1

A – глубина вставки трубы в фитинг,
 d_{\min} – минимальное расстояние между фитингами, учитывая правильность выполнения запрессовки
 C_{\min} – минимальное расстояние фитинга от стены

Минимальные монтажные расстояния

\varnothing [mm]	Рис. 1		Рис. 2		
	a [mm]	b [mm]	a [mm]	b [mm]	c [mm]
12/15	56	20	75	25	28
18	60	20	75	25	28
22	65	25	80	31	35
28	75	25	80	31	35
35	75	30	80	31	44
42	140/115*	60/75*	140/115*	60/75*	75
54	140/120*	60/85*	140/120*	60/85*	85
76	140*	110*	165*	115*	115
88	150*	120*	185*	125*	125
108	170*	140*	200*	135*	135
139	290*	230*	290*	230*	230*
168	330*	260*	330*	260*	260*

*касается 4-х элементных пресс-клещей /пресс-колец

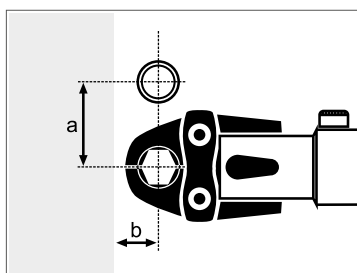


Рис. 1

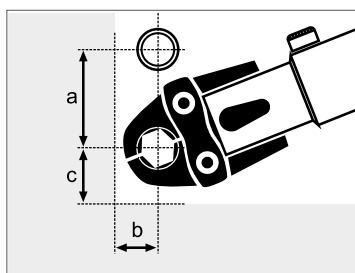


Рис. 2

5.5 Сгибание труб

В случае необходимости трубы KAN-therm Steel и Inox можно гнуть в холодном состоянии при условии соблюдения минимального радиуса изгиба R_{\min} :

$$R_{\min} = 3,5 \times D_{\text{нар}}$$

$D_{\text{нар}}$ – наружный диаметр трубы

Не допускается сгибать трубы в горячем состоянии, так как при такой обработке трубы восприимчивы к коррозии, вызванной изменением кристаллической структуры материала (KAN-therm Inox), или связанной с возможным повреждением слоя цинка труб KAN-therm Steel.

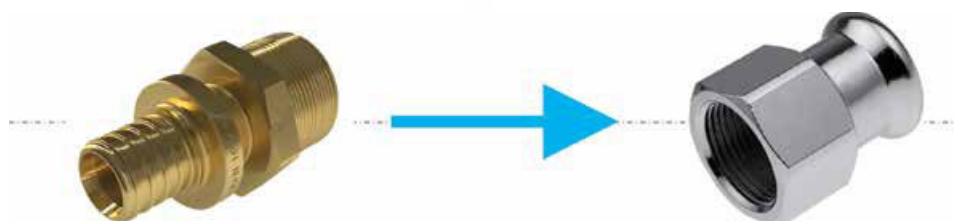
Для сгибания труб следует применять ручные трубогибы или трубогибы с электрическим либо гидравлическим приводом. Не рекомендуется в холодном состоянии сгибать трубы диаметром выше $\varnothing 28$ мм (можно использовать готовые дуги, а также отводы 90° и 45° , поставляемые системой KAN-therm).

Трубы Inox не допускается паять и сваривать, так как меняется структура материала, что, в свою очередь, может привести к коррозии. Также не допускается сваривать трубы Steel (повреждается антикоррозийный слой цинка).

5.6 Резьбовые соединения и взаимодействие с другими системами KAN-therm

Латунный соединитель с наружной резьбой система KAN-therm ultraLINE, KAN-therm ultraPRESS, KAN-therm Push

Стальной соединитель с внутренней резьбой система KAN-therm Steel, KAN-therm Inox



Принцип соединения элементов KAN-therm Steel/Inox с латунными соединителями

Система KAN-therm Steel и Inox предлагает широкий ассортимент соединителей с наружной и внутренней резьбой. Так как стальные фитинги имеют наружную резьбу с коническим профилем, то допускается только соединение латунных элементов с наружной резьбой и стальных фитингов системы KAN-therm с внутренней резьбой. Соединения, выполняемые таким способом, уплотняются, например, небольшим количеством пакли. Рекомендуется выполнять сначала резьбовое соединение (свинчивать), а затем пресс - соединение, чтобы не нагружать резьбовое соединение. Для уплотнения резьбы в оборудовании KAN-therm Inox не следует использовать стандартную ленту PTFE (тефлон), а также другие уплотняющие средства, содержащие галогениды.

Резьбовые соединения с трубопроводной арматурой и резьбовыми элементами, не входящими в ассортимент системы KAN-therm, должны выполняться в соответствии с EN 10226 (ISO 7-1) и EN ISO 228, в зависимости от типа резьбы.

6 Фланцевые соединения



Таблица подбора фланцевых соединений Steel

Код каталожный	Размер	Кол-во болтов/гаек	Размер болта	Класс болта	Класс гайки	Кол-во прокладок	Фланец	Уплотнение плоское
1509091000	35 DN32 PN16	4	M16	8.8	8	8	DN32	DN32 EPDM
1509091001	42 DN40 PN16	4	M16	8.8	8	8	DN40	DN40 EPDM
1509091002	54 DN50 PN16	4	M16	8.8	8	8	DN50	DN50 EPDM
1509091005	66,7 DN65 PN16	4	M16	8.8	8	8	DN65	DN65 EPDM
1509091003	76,1 DN65 PN16	4	M16	8.8	8	8	DN65	DN65 EPDM
1509091004	88,9 DN80 PN16	8	M16	8.8	8	16	DN80	DN80 EPDM
1509091010	108 DN100 PN16	8	M16	8.8	8	16	DN100	DN100 EPDM

Таблица подбора фланцевых соединений Inox

Код каталожный	Размер	Кол-во болтов/гаек	Размер болта	Класс болта	Класс гайки	Кол-во прокладок	Фланец	Уплотнение плоское
1609091004	15 DN15 PN16	4	M12	8.8	8	8	DN15	DN12 EPDM
1609091005	18 DN15 PN16	4	M12	8.8	8	8	DN15	DN15 EPDM
1609091006	22 DN20 PN16	4	M12	8.8	8	8	DN20	DN20 EPDM
1609091007	28 DN25 PN16	4	M12	8.8	8	8	DN25	DN25 EPDM
1609091001	35 DN32 PN16	4	M16	8.8	8	8	DN32	DN32 EPDM
1609091008	42 DN40 PN16	4	M16	8.8	8	8	DN40	DN40 EPDM
1609091009	54 DN50 PN16	4	M16	8.8	8	8	DN50	DN50 EPDM
1609091002	76,1 DN65 PN16	4	M16	8.8	8	8	DN65	DN65 EPDM
1609091003	88,9 DN80 PN16	8	M16	8.8	8	16	DN80	DN80 EPDM
1609091000	108 DN100 PN16	8	M16	8.8	8	16	DN100	DN100 EPDM
1609091010	139,7 DN125 PN16	8	M18	8.8	8	16	DN125	DN125 EPDM
1609091011	168,3 DN150 PN16	8	M20	8.8	8	16	DN150	DN150 EPDM

7 Шаровые краны системы KAN-therm Steel и KAN-therm Inox



Шаровые краны предназначены для непосредственного монтажа на трубопроводах системы KAN-therm с использованием техники радиальной запрессовки с профилем обжима „М”. Имеются шаровые краны в версии press x press - под запрессовку с двух сторон, а также в версии press x накидная гайка – под запрессовку с одной стороны и с накидной гайкой с плоским уплотнением с другой стороны. Шаровые краны используются при рабочем давлении 16 бар и при рабочих температурах от -35 до +135 °С (кратковременно 150 °С). Краны позволяют полностью перекрыть поток для части системы. В полностью открытом состоянии краны характеризуются минимальным падением давления. Гарантия от производителя на краны составляет 5 лет.

Инсталляционные системы	System KAN-therm Steel	System KAN-therm Inox
Конструкционные материалы	<ul style="list-style-type: none"> ■ корпус – углеродистая сталь 1.0345 (RSt 37-8), оцинкованная электролитическим способом с толщиной слоя 8±15 мкм ■ шар – латунь CW617N или нержавеющая сталь 1.4401 ■ шпиндель и седло – нержавеющая сталь 1.4401 ■ рукоятка – нейлон, армированный волокном PA66 ■ уплотнение трубного патрубка – EPDM70 ■ уплотнение шара – PTFE 	<ul style="list-style-type: none"> ■ корпус – нержавеющая сталь 1.4404 ■ шар – нержавеющая сталь 1.4401 ■ шпиндель и седло – нержавеющая сталь 1.4401 ■ рукоятка – нейлон, армированный волокном PA66 ■ уплотнение трубного патрубка – EPDM70 ■ уплотнение шара – PTFE
Рабочее давление	16 бар	
Рабочая температура	-35 ÷ 135 °С	
Максимальная температура	150 °С	
Профиль обжима	М	
Цвет	серебристый, рукоятка черного цвета	
Маркировка	System KAN-therm Manufactured in Denmark by BROEN	
Сертификация	ITB КОТ	

Шаровые краны KAN-therm Steel могут использоваться в установках сжатого воздуха при условии, что:

- максимальная влажность не должна превышать 0,5 г/м³ - класс 7 в соотв. ISO 8573-1
- максимальное содержание масла не должно превышать 5 мг/м³ - класс 4 в соотв ISO 8573-1.

Шаровые краны KAN-therm Inox могут использоваться в установках сжатого воздуха при условии, что:

- максимальное содержание масла не должно превышать: 5 мг/м³ - класс 4 в соотв. ISO 8573.

Как для шаровых кранов KAN-therm Steel, так и для KAN-therm Inox не допускается транспортировка сжатого воздуха, содержащего минеральные масла.

7.1 Сервис и техническое обслуживание

В нормальных условиях шаровые краны не требуют дополнительного обслуживания, но рекомендуется регулярно открывать и закрывать их для обеспечения надежной работы.

Факторами, определяющими частоту этой операции, являются тип установки и рабочая среда. Приведенную ниже таблицу можно использовать в качестве руководства по обеспечению надлежащего функционирования шаровых кранов:

Тип оборудования / рабочая среда	Интервал функциональной проверки
Горячее водоснабжение	2 раза в год
Горячее водоснабжение (жесткая вода)	4-6 раз в год
Отопление	2 раза в год
Охлаждение	2 раза в год
Сжатый воздух	1 раз в год

в Особенности эксплуатации

8.1 Выравнивание потенциалов

Каждая готовая металлическая установка должна быть охвачена системой соединений для выравнивания электрических потенциалов - т. е. «заземлена» для предотвращения образования блуждающих токов и возникновения электрохимической коррозии.

В соответствии с действующими нормами соединения заземляющих проводов должны выполняться сваркой или с помощью резьбовых зажимов, а соединения с трубопроводами должны выполняться с помощью винтовых (болтовых) хомутов. Для выполнения правильных выравнивающих соединений необходимо:

1. Получить информацию о применяемом решении для защиты от поражения электрическим током (способ заземления) в здании.
2. Подсоединить выравнивающий провод к трубе с помощью соответствующего зажима. Для устранения риска контактной коррозии зажим должен быть подобран в соответствии с типом трубы, охватываемой заземляющим соединением.
3. Последовательно соединить все отдельные ответвления трубопроводной системы с помощью выравнивающих проводов, а также подсоединить их к главной выравнивающей шине здания.

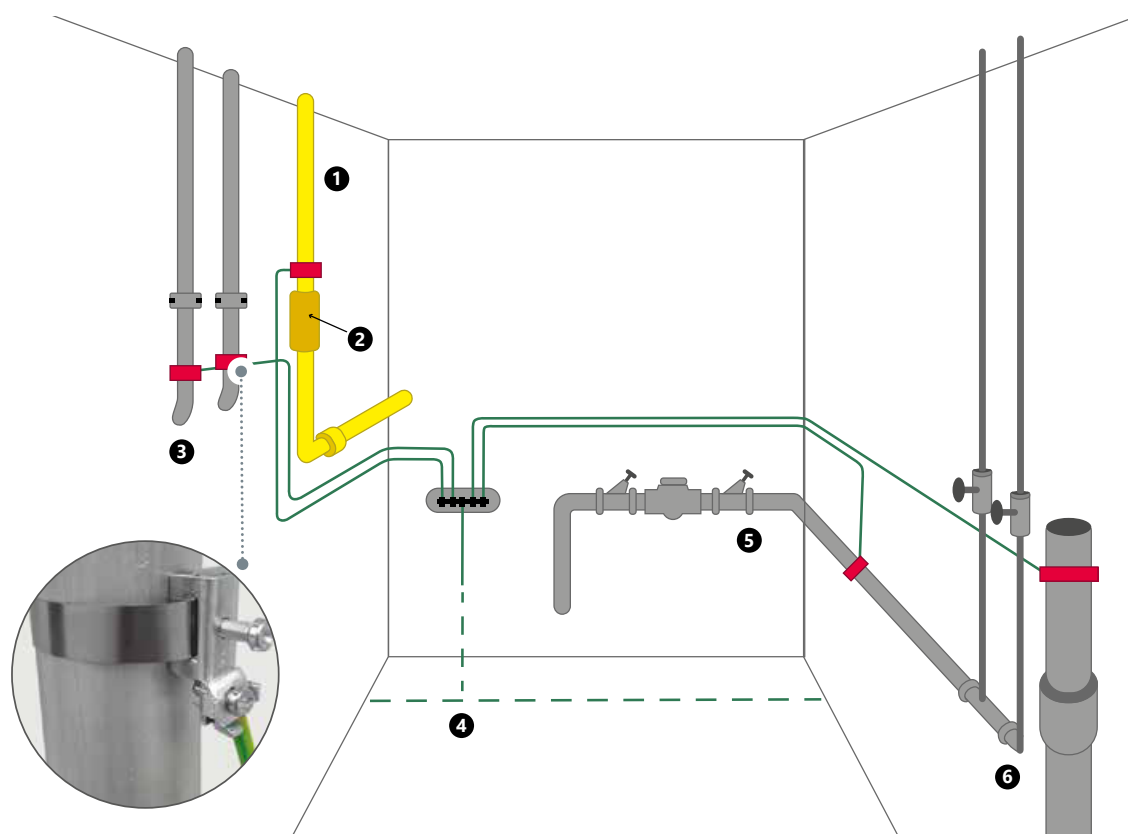


Внимание!

На месте монтажа зажима с трубой требуется удалить изоляцию, лакокрасочное покрытие и загрязнения.

Выравнивающие провода должны быть как можно короче.

Расчеты системы выравнивания электрических потенциалов в здании и любые работы по выполнению полной установки заземления трубопроводов должны выполняться лицом с соответствующей квалификацией.



1. Газопровод
2. Изоляционная вставка
3. Трубопроводы центрального отопления
4. Фундаментный заземлитель
5. Трубопровод водоснабжения
6. Канализация

9 Транспортировка и складирование

- Элементы системы KAN-therm Steel (углеродистая сталь) и KAN-therm Inox (нержавеющая сталь) должны складироваться отдельно.
- Не допускается складирование элементов систем непосредственно на полу (например, на грунте или бетоне).
- Запрещается складирование в непосредственной близости с химическими средствами.
- Связки труб должны храниться и транспортироваться на деревянных подставках (избегать непосредственного контакта с другими стальными элементами, например, стальными стойками для труб).
- Во время транспортировки, погрузки и разгрузки труб и фитингов необходимо избегать ударов, появления царапин, механических повреждений – запрещается: бросать, тянуть и гнуть.
- Помещения, в которых элементы будут храниться, должны быть сухими.
- Наружная поверхность труб в процессе складирования, монтажа и эксплуатации не должна подвергаться длительному непосредственному контакту с влагой.



Подробная информация о хранении и транспортировке элементов доступна на сайте by.kan-therm.com



Install your **future**



SYSTEM **KAN-therm**

Copper

Современный подход
для классических решений

Ø 12-108 мм

SYSTEM **KAN-therm** Copper

1	Современная технология соединений.....	145
2	Технология надежных соединений.....	145
3	Возможности применения.....	146
4	Преимущества.....	146
5	Монтаж соединений.....	147
6	Инструмент.....	151
7	Инструмент – Безопасность.....	154
8	Функция LBP.....	154
9	Подробная информация.....	154
10	Данные об удлинении и теплопроводности.....	156
11	Рекомендации по применению.....	156
12	Резьбовые соединения и взаимодействие с другими системами KAN-therm.....	156
13	Фланцевые соединения.....	157
14	Транспортировка и складирование.....	158

SYSTEM KAN-therm Copper

Система KAN-therm Copper – это система соединителей, выполненных из меди и бронзы высокого качества, в диапазоне диаметров от Ø12 до Ø108 мм.

1 Современная технология соединений

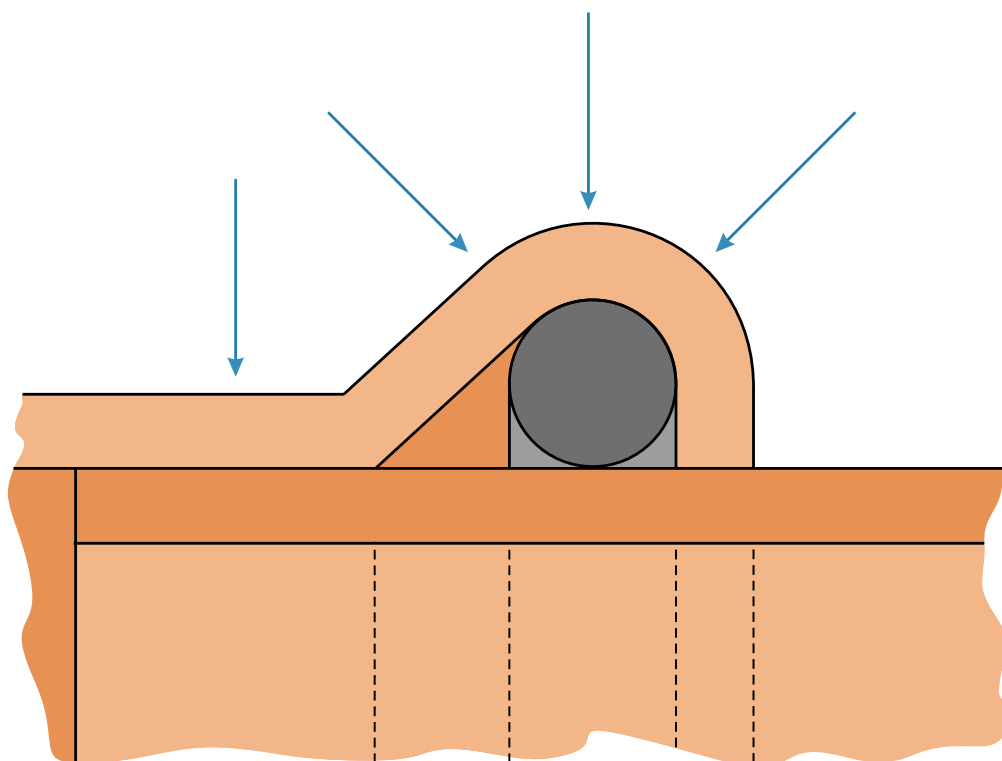
Применяемая в системе KAN-therm Copper технология „press“ дает возможность для быстрого и надежного выполнения соединений через запрессовку (обжим) фитингов на трубе. Монтаж происходит при помощи общедоступных прессов, минуя при этом процесс свинчивания или пайки отдельных элементов.

Фитинги системы KAN-therm Copper изготавливаются из высококачественной меди CU-DHP, а также бронзы 2.109.

Соединение элементов по технологии „press“ позволяет свести к минимуму сужение сечения трубы, что значительно уменьшит потери давления во всей системе и создаст оптимальные гидравлические условия.

2 Технология надежных соединений

Герметичность соединений в системе KAN-therm Copper обеспечивают специальные уплотнения типа O-Ring и обжим с профилем „М“, реализуемый в трех основных точках фитинга.



3 Возможности применения

- системы питьевого водоснабжения,
- системы отопления,
- системы охлаждения (закрытые или открытые),
- установки сжатого воздуха, (подробности в разделе „Оборудование сжатого воздуха в системе KAN-therm“),
- солнечные системы и системы на жидком топливе.

4 Преимущества

- простая и быстрая технология соединений – „press“,
- самый популярный на инсталляционном рынке трехточечный профиль обжима „M“,
- быстрый и надежный монтаж без свинчивания и пайки,
- широкий диапазон диаметров 12 – 108 мм,
- функция LBP – во всем диапазоне диаметров,
- специальная конструкция фитинга, обеспечивающая легкую фиксацию трубы,
- высокая стойкость к коррозии,
- отсутствие опасности возгорания в процессе монтажа и эксплуатации,
- высокая эстетичность смонтированной системы.

5 Монтаж соединений



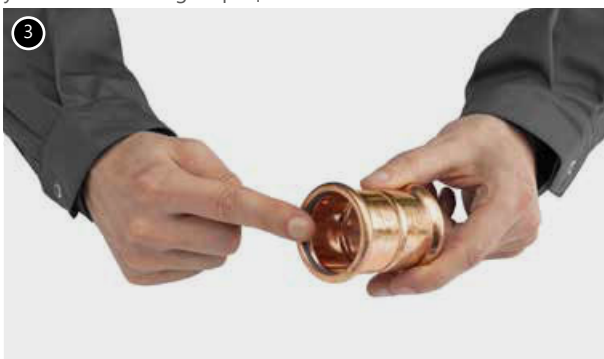
1. Отрезание трубы

Трубу следует отрезать роликовым труборезом перпендикулярно к оси трубы (отрезать полностью, без отламывания надрезанных кусков трубы). Допускается использовать другие инструменты при условии, что будет соблюдена перпендикулярность разреза и не будет повреждения отрезаемых торцов в виде заусениц, зазубрин и других деформаций сечения трубы. Не допускается использовать инструменты, которые выделяют значительное количество тепла, например, горелки, „болгарки“, и т.п.



2. Снятие фаски с торцов трубы

Используя ручной фаскосниматель (для диаметров 66,7 – 108 мм используется полукруглый напильник), необходимо снять фаску с внутреннего и наружного торца отрезанной трубы, а затем удалить из нее все опилки, которые могут повредить уплотнение O-Ring в процессе монтажа.



3. Контроль

Перед монтажом следует визуально проконтролировать наличие прокладки O-Ring в фитинге и удостовериться, не повреждена ли она, а также, нет ли каких-либо загрязнений (опилок или других острых частиц), которые могут повредить прокладку O-Ring во время вставки трубы. Необходимо также убедиться, что расстояние между соседними фитингами не меньше, чем допустимое d_{min} (таб.1, рис.1).

4. Монтаж трубы и соединителя

Перед выполнением соединения необходимо соосно вставить трубу в соединитель (допускается легкое проворачивание трубы). Запрещается применять масла, смазки и жиры с целью облегчения вставки трубы (допускается вода или мыльный раствор - рекомендуется при испытаниях системы сжатым воздухом).



5. Отметка глубины вставки трубы в фитинг

В случае одновременного монтажа большого количества соединений (по принципу вставки трубы в соединитель), перед операцией опрессовки каждого очередного соединителя следует контролировать глубину вставки трубы. Для этого достаточно проверить, до упора ли вставлена труба в соединитель.

Чтобы сохранить надлежащую прочность соединений, необходимо соблюдать соответствующую глубину вставки трубы в фитинг А (таб. 1, рис. 1). Чтобы облегчить идентификацию глубины вставки трубы в фитинг, можно использовать простую технику разметки маркером.

Она заключается в том, чтобы вставить трубу в фитинг до упора, а затем сделать отметку на трубе с помощью маркера прямо у самого края фитинга. После запрессовки отметка должна быть видна рядом с краем фитинга.

Для обозначения глубины вставки, без подгонки к фитингу, также служат специальные шаблоны.

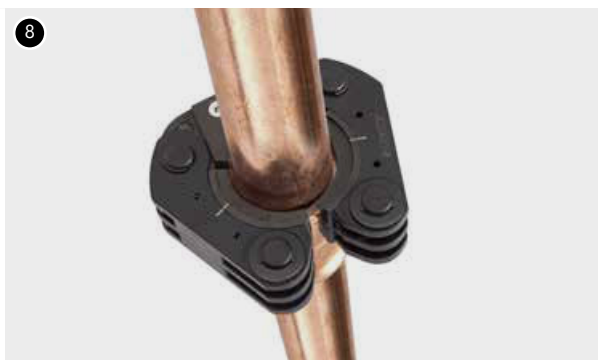
Внимание: шаблоны для обозначения глубины вставки не входят в основной ассортимент системы и могут быть доступны в зависимости от рынков, на которых продается продукт.



6. Запрессовка соединителей

Перед началом процесса запрессовки (обжима) необходимо удостовериться в исправности инструмента. Рекомендуется использовать прессы и пресс-клещи, предоставляемые системой KAN-therm Copper.

Необходимо всегда подбирать размер пресс-клещей по диаметру выполняемого соединения. Пресс-клещи должны быть расположены на соединителе таким образом, чтобы их профиль обжима точно охватывал место размещения прокладки типа O-Ring в соединителе (выпуклую часть соединителя). После запуска прессы процесс обжима происходит автоматически и не может быть остановлен. Если по каким-либо причинам процесс запрессовки прервется, соединение необходимо демонтировать (вырезать) и выполнить новое. Если монтажник имеет пресс и пресс-клещи, которые не поставляются системой KAN-therm Copper, то о возможности их использования следует проконсультироваться с техническим отделом KAN.



7. Запрессовка соединителей 42-108 мм. Подготовка пресс-колец

Для запрессовки больших диаметров (42; 54; 66,7; 76,1; 88,9; 108) используются специальные пресс-кольца типа 'snap-on'.

Раскрытым пресс-кольцом обхватить фитинг. Пресс-кольца имеют специальную выемку, которую необходимо подогнать к выпуклой части соединителя (место размещения уплотнительной прокладки O-ring).

8. После правильного закрепления пресс-кольца на соединителе, пресс-кольцо готово к подключению прессы



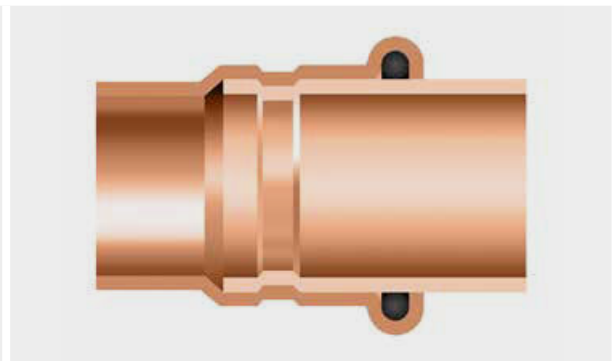
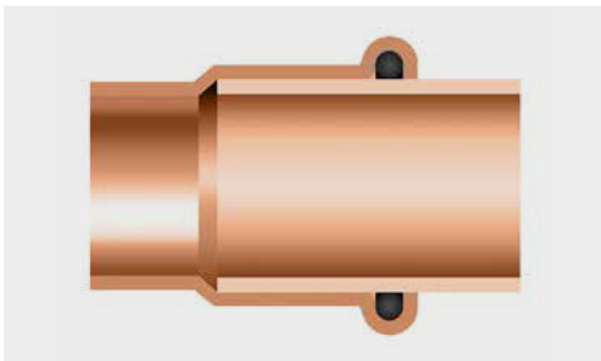
9. Подключение пресса к пресс-кольцу

Пресс с ранее установленным, надлежащим адаптером подсоединить к пресс-кольцу.

Следует обязательно убедиться, что пресс подключен к пресс-кольцу в соответствии с инструкцией, прилагаемой к инструменту. Подключенный пресс можно запускать с целью выполнения запрессовки (обжима) соединения.

10. Запрессовка

После запуска пресса процесс обжима не может быть остановлен. Если по каким-то причинам процесс обжима будет прерван, соединение следует демонтировать (вырезать) и выполнить снова правильно. После выполнения обжима пресс автоматически вернется в исходное положение. В этот момент необходимо извлечь рычаги адаптера, установленного на прессе, из пресс-кольца. Чтобы снять пресс-кольцо с фитинга, следует разблокировать и раскрыть его (касается диаметров 42-108 мм).



Соединение перед и после запрессовки

Монтажные расстояния

Таб. 1 Глубина вставки трубы в фитинг и минимальное расстояние между запрессованными фитингами

Ø [мм]	A [мм]	d _{min} [мм]	c _{min} [мм]
12	17	10	40
15	20	10	40
18	20	10	40
22	21	10	40
28	23	10	60
35	26	10	70
42	30	20	70
54	35	20	70
66,7	50	30	80
76,1	50	55	80
88,9	64	65	90
108	64	80	100

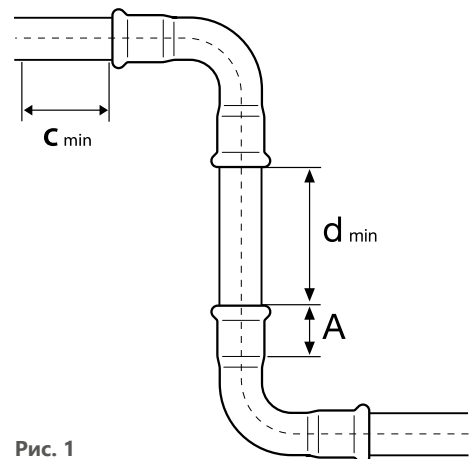


Рис. 1

A – глубина вставки трубы в фитинг,
d_{min} – минимальное расстояние между фитингами, учитывая правильность выполнения запрессовки
c_{min} – минимальное расстояние фитинга от стены

Таб. 2 Минимальные монтажные расстояния

Ø [мм]	Рис. 2		Рис. 3		
	a [мм]	b [мм]	a [мм]	b [мм]	c [мм]
12-15	56	20	75	25	28
18	60	20	75	25	28
22	65	25	80	31	35
28	75	25	80	31	35
35	75	30	80	31	44
42	115*	75*	115*	75*	75
54	120*	85*	120*	85*	85
66.7	145*	110*	145*	100*	100
76.1	140*	110*	165*	115*	115
88.9	150*	120*	185*	125*	125
108	170*	140*	200*	135*	135

*касается пресс-колец

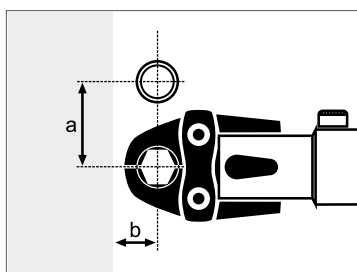


Рис. 2

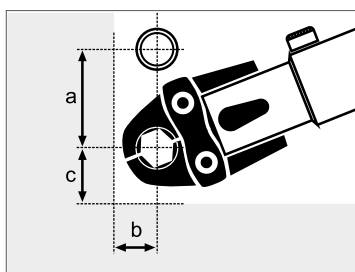


Рис. 3

6 Инструмент

Система KAN-therm поставляет инструмент разной конфигурации в зависимости от монтируемого диаметра. Для подбора оптимального комплекта инструмента может служить нижеприведенная таблица:

Таб. 3 Таблица подбора инструмента: система KAN-therm Copper

Производитель	Тип пресса		Диаметр [мм]	Пресс-клещи / пресс-кольцо		Адаптер	
	Модель	Код		Модель	Код	Модель	Код
KAN-therm	AC 3000 DC 4000	1936267239 1936267238	15	M	1936267249	-	-
			18	M	1936267250	-	-
			22	M	1936267251	-	-
			28	M	1936267252	-	-
			35	M	1936267253	-	-
			42	M	1936267283	-	-
			54	M	1936267284	ZBS1	1936267285
NOVOPRESS	ACO203XL EFP203 ¹⁾	1948267181 1948267210	12 ¹⁾	[J] M	1948267134	-	-
			15 ¹⁾	[J] M	1948267135	-	-
			181)	[J] M	1948267137	-	-
			221)	[J] M	1948267139	-	-
			281)	[J] M	1948267141	-	-
			351)	[J] M	1948267143	-	-
			42 ¹⁾	M	1948267119	ZB203	1948267000
			54 ¹⁾	M	1948267121	-	-
			66,7	M	1948267089	-	-
			76,1	M	1948267145	ZB221	1948267005
			88,9	M	1948267044	-	-
			108 × 1,5**	M	1905267017	ZB221 ZB222	1948267005 1948267007
			108 × 2,0**	M	1948267038	-	-
REMS	ACO102 ACO103	1948055007 1948267208	12	[J] M	1936267268	-	-
			15	[J] M	1948267093	-	-
			18	[J] M	1948267095	-	-
			22	[J] M	1942121002	-	-
			28	[J] M	1948267097	-	-
			35	[J] M	1942121004	-	-
			12	[J] M	1948267046	-	-
15	[J] M	1948267048	-	-			
18	[J] M	1948267052	-	-			
22	[J] M	1948267056	-	-			
28	[J] M	1948267061	-	-			
35	[J] M	1948267065	-	-			
42	[J] M	1948267067	-	-			
54	[J] M	1948267069	-	-			
42 *	[PR-3S] M	-	Z2 *	-			
54 *	[PR-3S] M	-	-	-			
KLAUKE	KAN-therm Mini	1936055008	15	M	1936267278	-	-
			18	M	1936267279	-	-
			22	M	1936267280	-	-
			28	M	1936267282	-	-

[J] – пресс-клещи состоят из двух частей, остальные элементы являются пресс-кольцами и могут взаимодействовать с прессом через адаптер

* Нет в предложении системы KAN-therm Copper

** Пресс-кольцо 108×1,5 применять для медных труб 108×1,5 мм.

Пресс-кольцо 108×2,0 применять для медных труб 108×2,0 мм.

¹⁾ Ограниченный диапазон диаметров – использовать выбранные пресс-клещи.

Инструмент KAN-therm:

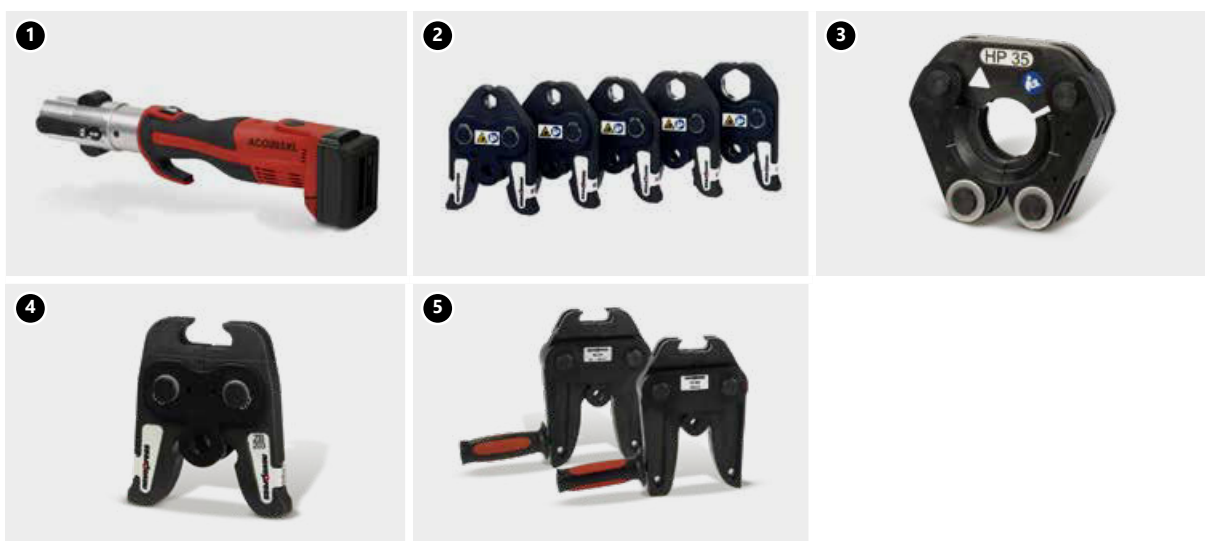


1. Пресс сетевой AC 3000
2. Пресс аккумуляторный DC 4000
3. Пресс-клещи M12–35 мм
4. Пресс-кольцо M42-54 мм
5. Адаптер ZBS1 42-54 мм)

Инструмент NOVOPRESS:



1. Пресс аккумуляторный ACO102
2. Пресс аккумуляторный ACO 103
3. Пресс-клещи M15-35 мм



1. Пресс аккумуляторный ACO203XL
2. Пресс-клещи PB 2 M12-35 мм
3. Пресс-кольцо HP/M 42–108 мм Snap On
4. Адаптер ZB 203
5. Адаптер ZB221, ZB222



1. Пресс сетевой EFP203
2. Пресс-клещи PB2 M12-28 мм
3. Пресс-кольцо HP/M 35-54 мм Snap On
4. Адаптер ZB 203

Инструмент REMS:



1. Пресс сетевой Power-Press ACC
2. Пресс аккумуляторный Akku-Press
3. Пресс сетевой Power-Press SE
4. Пресс-клещи M12-54 мм

Инструмент KLAUKE:



1. Пресс аккумуляторный KAN-therm Mini
2. Пресс-клещи SBM M 15-28 мм

7 Инструмент – Безопасность

Весь инструмент должен применяться и эксплуатироваться в соответствии с его предназначением и инструкцией от производителя по техническому обслуживанию. Использование инструмента в иных целях или в другой сфере считается несовместимым с его назначением. При целевом использовании инструмента необходимо также следовать инструкциям эксплуатации, соблюдать условия техосмотра, обслуживания и соответствующие правила техники безопасности в их актуальной версии. Все работы, выполненные с использованием инструмента не по назначению, могут привести к поломке инструмента, порче соединителей и трубопроводов, и как следствие – к негерметичности соединений и/или повреждению места соединения трубы с фитингом.

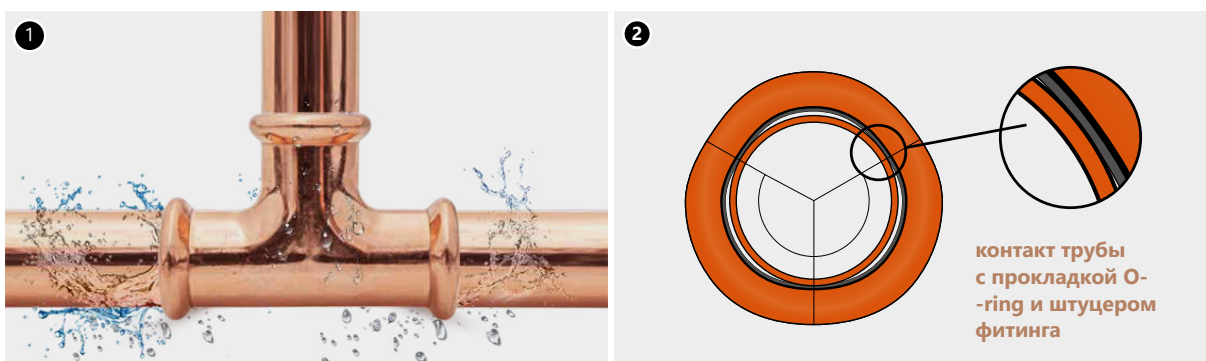
8 Функция LBP

Все фитинги системы KAN-therm Copper в диапазоне диаметров 12–108 мм располагают функцией LBP (Leak Before Press сигнализация (обнаружение) неопрессованных соединений – „неопрессован – негерметичен”). Функция LBP реализуется через соответствующую конструкцию фитинга (овализация штуцера фитинга)

! ВНИМАНИЕ:

Согласно предписаниям DVGW, функция LBP является контролируемой утечкой при давлении:

- в системах сжатого воздуха от 1,0 до 3,0 бар,
- в системах, заполненных водой от 1,0 до 6,5 бар.



9 Подробная информация

Фитинги – материал

- медь Cu-DHP (CW024A) и бронза 2.109

Трубы – материал и соответствие

В состав системы KAN-therm Copper входят только фитинги. Следовательно, трубы, используемые с системой KAN-therm Copper, должны отвечать определенным требованиям и иметь соответствующие свойства:


- медные трубы в соответствии с EN 1057 R220/R250/R290

Таб. 4 Медные трубы, допускаемые к применению с системой KAN-therm Copper

Ø [мм]	Толщина стенки [мм]									
	0,6	0,7	0,8	0,9	1,0	1,1	1,2	1,5	2,0	2,5
12	R250				R220					
15		R250			R220 R250 R290					
18					R250 R290					
22				R250	R250 R290	R220				
28				R250	R290		R250	R290		
35					R290		R250 R290	R290		
42					R290		R250 R290	R290		
54					R290		R250 R290		R290	
66,7							R250 R290		R290	
76,1								R250 R290	R290	
88,9									R290	
108								R250 R290	R290	R290

Значения в таблице относятся к пределу прочности на растяжение (220, 250 и 290 Н/мм²). Различают мягкие, средне твердые и твердые трубы – R220, R250 и R290 соответственно. Чем выше значение, тем тверже материал, из которого изготавливается труба.

Уплотнительные прокладки типа O-Ring

Наименование прокладки O-Ring	Свойства и параметры работы	Применение для уплотнений
<p>EPDM (черный цвет)</p> 	<ul style="list-style-type: none"> ■ макс. рабочее давление: 16 бар (10 бар для сжатого воздуха) ■ рабочая температура: -20 °C до +110 °C ■ кратковременно: +135 °C 	<ul style="list-style-type: none"> ■ питьевое водоснабжение ■ центральное отопление ■ охлаждение (закрытые и открытые системы) ■ установки сжатого воздуха (содерж. масел до 5 мг/м³) ■ инженерные системы судостроения
<p>FPM (зеленый цвет)</p> 	<ul style="list-style-type: none"> ■ макс. рабочее давление: 16 бар (10 бар для сжатого воздуха и солнечных систем) ■ рабочая температура: -20 °C до +200 °C ■ кратковременно +230 °C 	<ul style="list-style-type: none"> ■ солнечные системы* ■ установки сжатого воздуха ■ установки инертного газа ■ системы для транспортировки жидкого топлива ■ Внимание!! Не применять в системах с чистой горячей водой.



Фитинги системы KAN-therm Copper стандартно снабжаются уплотнительными прокладками EPDM, а уплотнениями FPM необходимо доукомплектовывать отдельно.

В случае специфического применения, например, для рабочей среды, содержащей масла, или работающей при высокой температуре, отдельно поставляются прокладки O-Ring FPM. Если необходима замена стандартных уплотнительных прокладок EPDM на FPM, запрещается снова использовать демонтированные прокладки O-Ring. В каждом случае, выходящем за рамки внутренних систем холодного и горячего водоснабжения и систем водяного отопления, необходимо консультироваться с техническим отделом KAN.

10 Данные об удлинении и теплопроводности

Вид материала	Коэффициент линейного удлинения	Удлинение отрезка длиной 4 м при повышении темп. на 60 °С	Теплопроводность
	[мм/(м×К)]	[мм]	[Вт/(м×К)]
Медь	0,0170	1,02	397

11 Рекомендации по применению

- Фитинги системы KAN-therm Copper, изготовленные из меди Cu-DHP и бронзы 2.109, не могут использоваться в оборудовании, которое может быть подвержено воздействию дополнительных механических нагрузок на трубопроводы.
- Медные трубы в соответствии с EN 1057 и DVGW-GW 392 запрещено сгибать в горячем состоянии из-за риска возникновения коррозии. Допускается сгибание труб в холодном состоянии при условии соблюдения минимального радиуса изгиба $R = 3,5 \times D_{нар}$.
- Не рекомендуется сгибать трубы с диаметром больше 54 мм.
- Рекомендуется использовать готовые дуги, а также отводы 90° и 45°, поставляемые системой KAN-therm Copper.
- Для разрезания труб не рекомендуется применять инструмент, который может в процессе работы выделять большое количество тепла, например, горелки, шлифовальные резки. Для резки медных труб, используемых с KAN-therm Copper, применяются роликовые труборезы (ручные и механические).
- При скрытой прокладке медных труб, совместимых с системой KAN-therm Copper, в строительных ограждениях следует предусматривать изоляцию труб, учитывая компенсацию термических удлинений и защиту от строительной химии. Чтобы избежать наружной коррозии, следует убедиться, что изоляционные материалы не содержат следов аммиака или нитратов.
- В случае применения внешних источников тепла (например, греющего кабеля), подогревающих стенки трубы, температура стенки трубы не может превышать 60 °С.
- В случае транспортировки рабочих сред, не указанных в этом разделе справочника о возможности использования системы KAN-therm Copper следует проконсультироваться с техническим отделом KAN.
- Оборудование, выполненное в системе KAN-therm Copper, необходимо заземлять.
- Трубы, предназначенные для систем водоснабжения, которые прокладываются в строительных конструкциях (например, стены или полы), всегда должны иметь защитное покрытие из подходящего материала, чтобы труба не соприкасалась с конструкцией здания (из-за проблем с шумом).

12 Резьбовые соединения и взаимодействие с другими системами KAN-therm

Система KAN-therm Copper предлагает широкий ассортимент соединителей с наружной и внутренней резьбой. Поскольку фитинги с наружной резьбой имеют коническую (трубную) резьбу, то соединение следует уплотнять (герметизировать) с помощью пакли.

Чтобы не нагружать обжимное соединение, рекомендуется выполнять сначала резьбовое (свинчиваемое) соединение, а затем пресс-соединение.

Уплотнение резьбы

Для резьбовых соединений рекомендуется применять паклю в таком количестве, чтобы еще были видны винтовые выступы. Использование слишком большого количества пакли грозит разрушением резьбы. Намотка нити пакли сразу за первым витком резьбы позволит избежать перекоса при ввинчивании и повреждения резьбы.



Внимание

Запрещается использовать клеи и химические средства, уплотняющие резьбу.

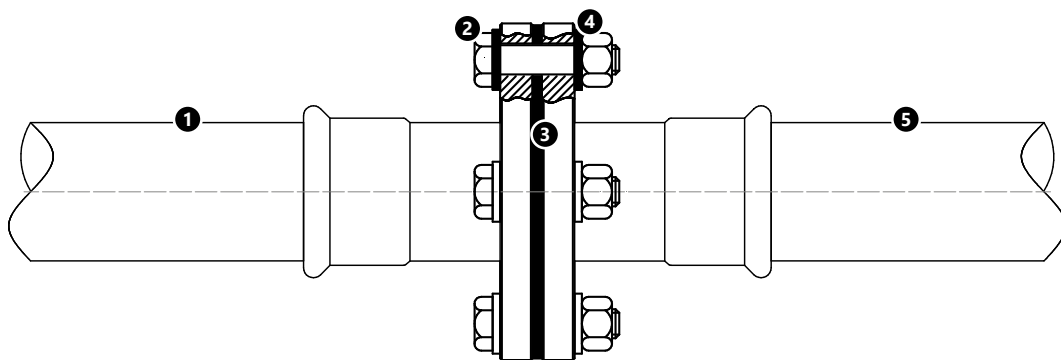
Элементы системы KAN-therm Copper могут соединяться (посредством резьбовых или фланцевых

соединений) с элементами, выполненными из других материалов (см. таблицу ниже).

Возможные сочетания системы KAN-therm Copper с другими материалами

Тип системы	Трубы/Фитинги			
	Медь	Бронза/Латунь	Углеродистая сталь	Нержавеющая сталь
Copper	закрытая	да	да	да
	открытая	да	да	нет

Следует помнить, что непосредственное соединение элементов из меди с элементами из нержавеющей стали и оцинкованной углеродистой стали может вызвать контактную коррозию. Этот процесс можно исключить за счет использования разъемных резьбовых соединений (фитинги с резьбой системы KAN-therm Copper изготавливаются из латуни и бронзы - допускается их прямой контакт с углеродистой или нержавеющей сталью), а также разъемных фланцевых соединений с эластомерным уплотнением.



1. система KAN-therm Copper,
2. болт и гайка фланца из нержавеющей стали,
3. эластомерная или фибровая прокладка,
4. металлическая шайба с полимерным покрытием,
5. система KAN-therm Steel или Inox или традиционная стальная система.

13 Фланцевые соединения



Таблица подбора фланцевых соединений Copper

Код каталожный	Размер	Кол-во болтов/гаек	Размер болта	Класс болта	Класс гайки	Кол-во прокладок	Фланец	Уплотнение плоское
2265091000	66,7 DN65 PN16	4	M16	8,8	8	8	DN65	DN65 EPDM
2265091004	76,1 DN65 PN16	4	M16	8,8	8	8	DN65	DN65 EPDM
2265091001	76,1 DN80 PN16	8	M16	8,8	8	16	DN65	DN65 EPDM
2265091002	88,9 DN80 PN16	8	M16	8,8	8	16	DN80	DN80 EPDM
2265091003	108 DN100 PN16	8	M16	8,8	8	16	DN100	DN100 EPDM

14 Транспортировка и складирование

- Не допускается складирование элементов системы непосредственно на полу (например, на грунте или бетоне).
- Запрещается складирование в непосредственной близости с химическими средствами.
- Связки труб должны храниться и транспортироваться на деревянных подставках (избегать непосредственного контакта с другими стальными элементами, например, стальными стойками для труб).
- Во время транспортировки, погрузки и разгрузки труб и фитингов необходимо избегать ударов, появления царапин, механических повреждений – запрещается: бросать, тянуть и гнуть.
- Помещения, в которых элементы будут храниться, должны быть сухими.
- Наружная поверхность труб в процессе складирования, монтажа и эксплуатации не должна подвергаться длительному непосредственному контакту с влагой.



Подробная информация о хранении и транспортировке элементов доступна на сайте by.kan-therm.com



Install your **future**



SYSTEM **KAN-therm**

Шкафы и коллекторные группы

Качество и надежность

Коллекторные группы и шкафы для систем водоснабжения
и радиаторного отопления

1	Коллекторные группы KAN-therm InoxFlow	161
2	Монтажные шкафы	162

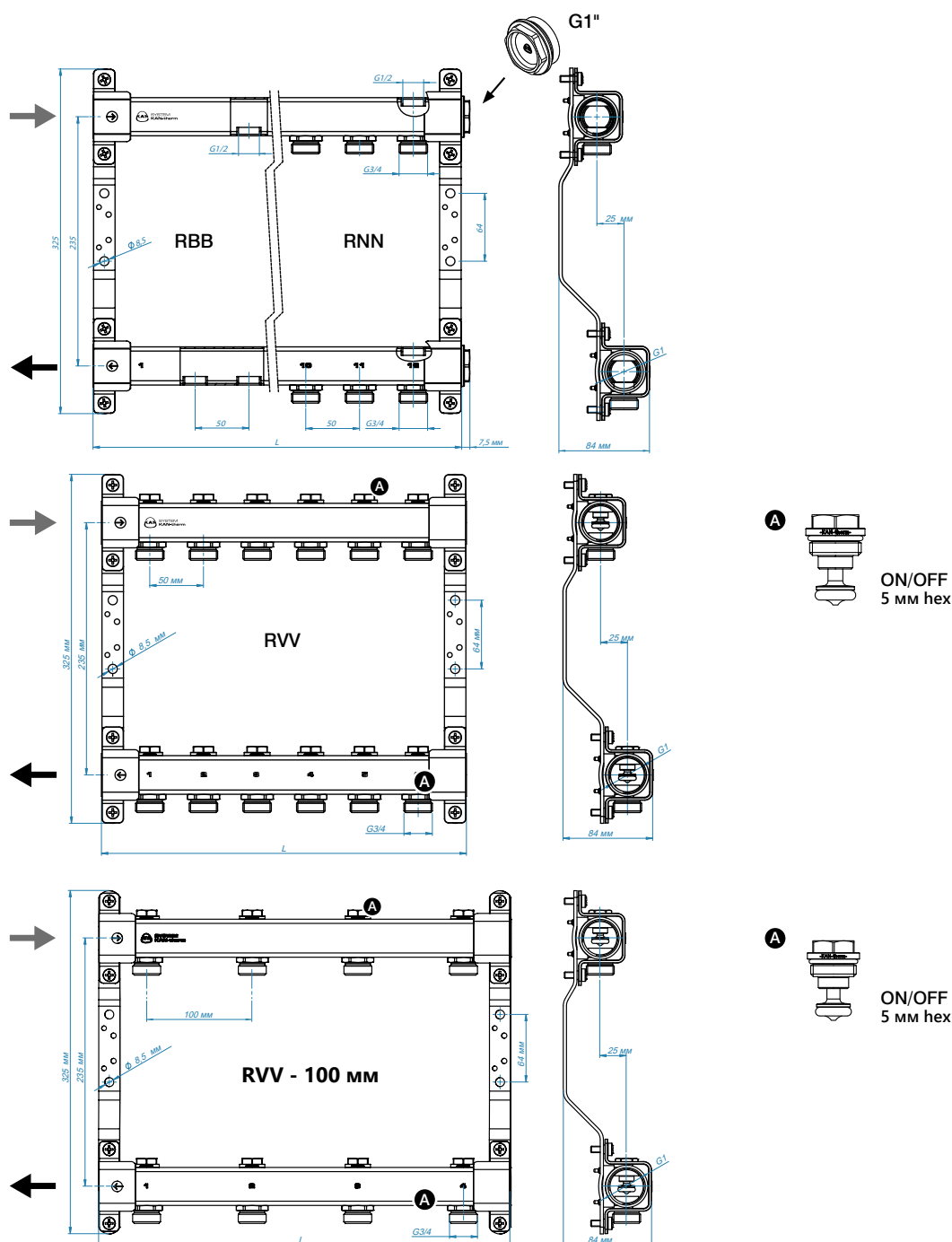
Коллекторные группы и шкафы для систем водоснабжения и радиаторного отопления

1 Коллекторные группы KAN-therm InoxFlow

Ассортимент системы KAN-therm включает коллекторные группы InoxFlow, изготовленные из нержавеющей стали 1.4301 (AISI 304) с профилем 1¼". Эти коллекторные группы состоят из двух балок (подающей и обратной) с присоединительной внутренней резьбой 1" с торцов, а также хомутов с эластомерными вставками, гасящими вибрации. Используемые дополнительные элементы (арматура) изготовлены из латуни CW617N без нанесения никелевого покрытия.

Эти коллекторные группы могут работать при давлении 10 бар и температуре 80°C ($T_{\max} = 90^{\circ}\text{C}$).

Допускается их применение как в случаях с подготовленной водой, так и в случаях водных растворов на основе гликоля с концентрацией $\leq 50\%$, утвержденных письменно.



В зависимости от используемого оснащения эти коллекторные группы делятся на серии:



	L [мм]		
2	140 +7,5	140 +7,5	140 (190*)
3	190 +7,5	190 +7,5	190 (290*)
4	240 +7,5	240 +7,5	240 (390*)
5	290 +7,5	290 +7,5	290 (490*)
6	340 +7,5	340 +7,5	340 (590*)
7	390 +7,5	390 +7,5	390
8	440 +7,5	440 +7,5	440
9	490 +7,5	490 +7,5	490
10	540 +7,5	540 +7,5	540
11	590 +7,5	590 +7,5	590
12	640 +7,5	640 +7,5	640

* размеры в скобках относятся к коллекторной группе с расстоянием между отдельными выходами через каждые 100 мм.

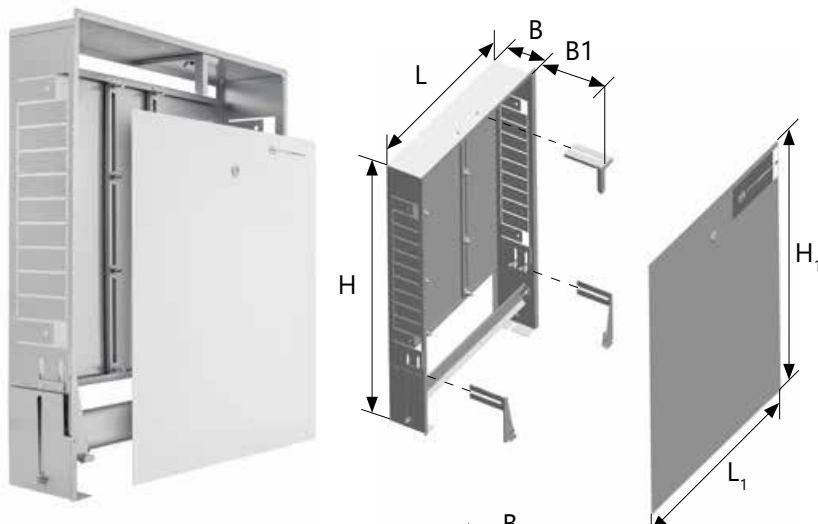
Оснащение	Серия RBB	Серия RNN	Серия RVV
	<ul style="list-style-type: none"> – отверстия с внутренней резьбой 1/2" с шагом 50 мм под отдельные отводы, – отверстие 1/2" в верхней части балок под воздуховыпускной клапан, – заглушки 1" с правой стороны балок. 	<ul style="list-style-type: none"> – ниппели с наружной резьбой 3/4" с шагом 50 мм для отдельных отводов, – отверстие 1/2" в верхней части балок под воздуховыпускной клапан, – заглушки 1" с правой стороны балок. 	<ul style="list-style-type: none"> – ниппели с наружной резьбой 3/4" с шагом 50 мм или 100 мм оснащенные запорными вентилями на каждом отводе, – балки, открытые с двух сторон.

2 Монтажные шкафы

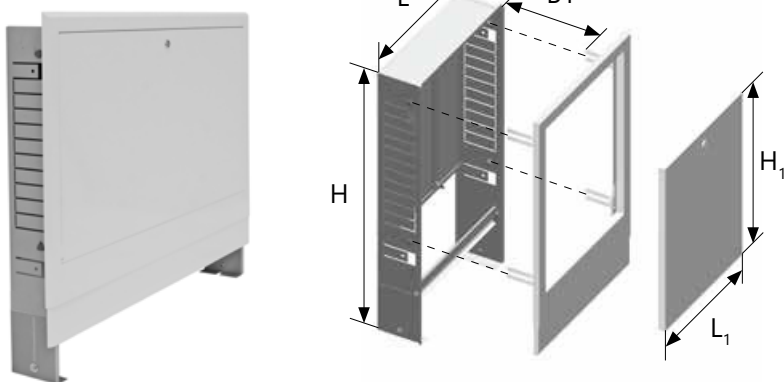
Коллекторные группы чаще всего устанавливаются в монтажных шкафах, чтобы скрыть их и защитить от посторонних лиц. Компания KAN предлагает, как наружные шкафы (монтаж на стене), так и встраиваемые шкафы (монтаж в заранее подготовленной нише в стене). Все шкафы изготавливаются из оцинкованного с обеих сторон листового металла, с прочным лакокрасочным покрытием цвета RAL 9016 (белый). Встраиваемые шкафы дополнительно защищены слоем пленки. Все шкафы оснащены замками под «монету» / плоскую отвертку.

Встраиваемые шкафы

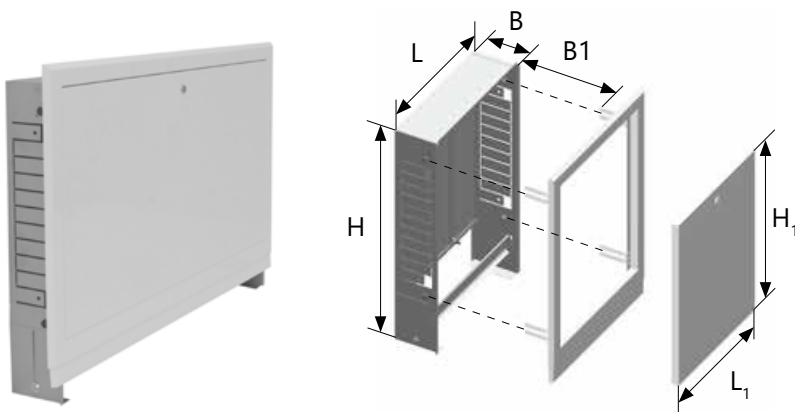
Slim



SWPS



SWPSE

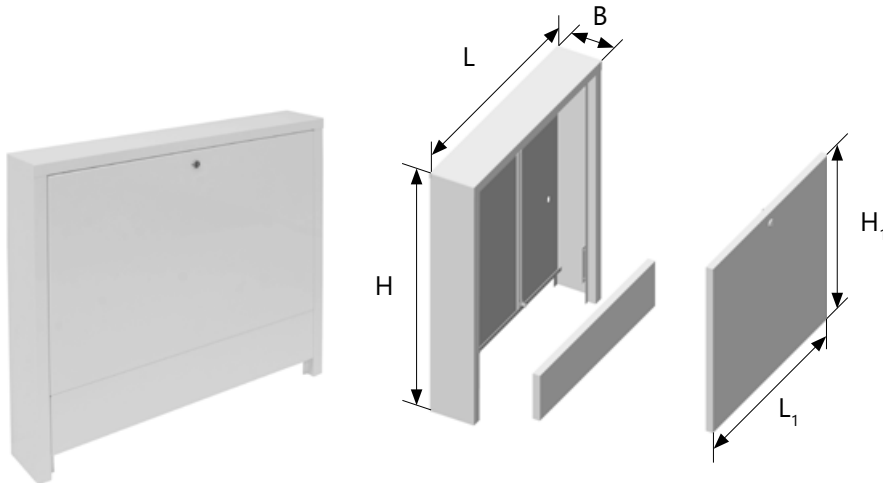


Тип	Размер [мм]						Кол-во отводов кол-лекторной группы InoxFlow		
	L	H	B	L1	H1	B1	-	set	
Slim	Slim 350	350			418			5	2
	Slim 450	450			518			7	4
	Slim 580	580	560-660	110-160	648	595-725	112-162	9	6
	Slim 780	780			848			12	10
	Slim 930	930			998			12	12
SWPS*	SWPS-4	350			340			5	2
	SWPS-6	450			440			7	4
	SWPS-10/3	580	680-780	110	570	434	0-50	9	6
	SWPS-13/7	780			770			12	10
	SWPS-15/10	930			920			12	12
SWPSE	SWPSE-4	350			340			5	2
	SWPSE-6	450			440			7	4
	SWPSE-10/3	580	680-780	110	570	434	0-50	9	6
	SWPSE-13/7	780			770			12	10
	SWPSE-15/10	930			920			12	12

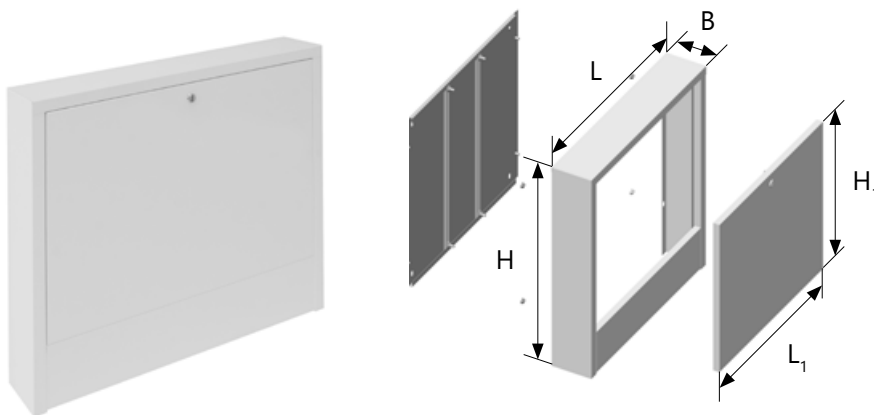
* продукт изъят из торгового предложения

Наружные шкафы

SWN



SWNE



Тип	Размер [мм]					Кол-во отводов кол-лекторной группы InoxFlow		
	L	H	B	L1	H1	-	set	
SWN*	SWN-4	350	630	110	297	434	5	2
	SWN-6	450			397		7	4
	SWN-8	550			497		9	6
	SWN-10	650			597		11	8
	SWN-13	800			747		13	11
SWNE	SWNE-4	350	585	110	297	434	5	2
	SWNE-6	450			397		7	4
	SWNE-8	550			497		9	6
	SWNE-10	650			597		11	8
	SWNE-13	800			747		13	11

* продукт изъят из торгового предложения



Install your **future**



SYSTEM **KAN-therm**

Указания по проектированию и монтажу

Указания по проектированию и монтажу

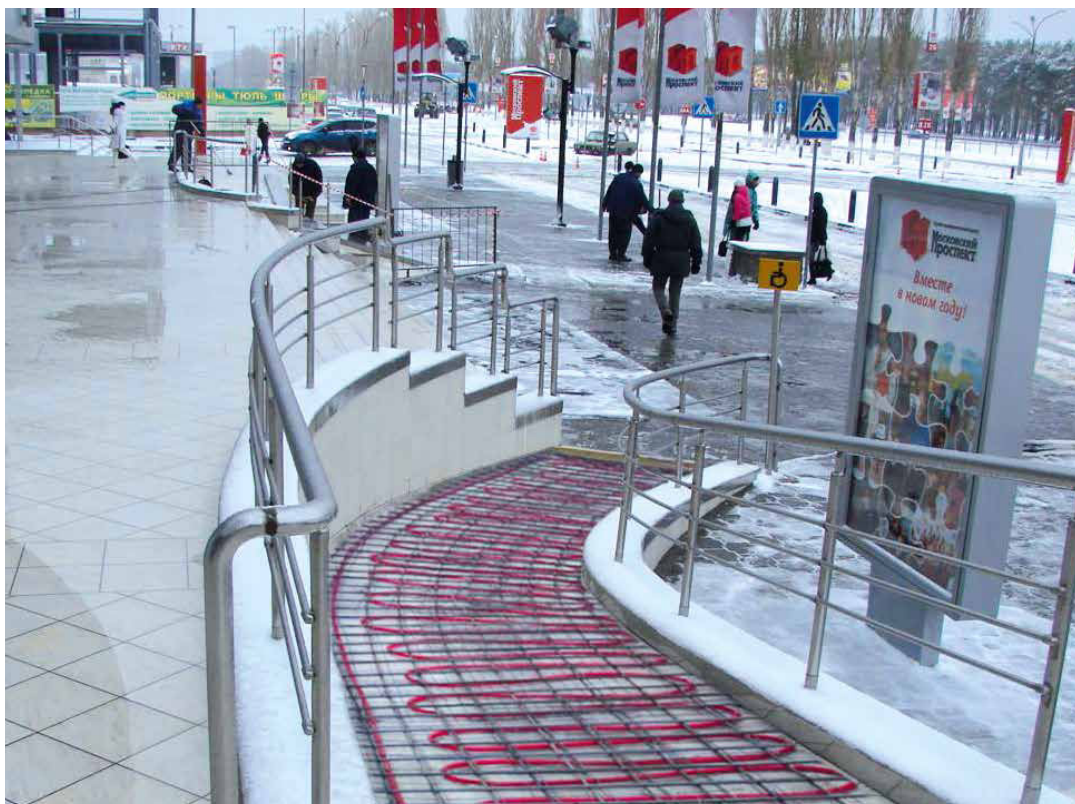
1	Монтаж систем KAN-therm при температурах ниже 0 °С	167
2	Крепление трубопроводов системы KAN-therm	169
2.1	Хомуты и кронштейны для труб.....	169
2.2	Подвижные опоры PP.....	170
2.3	Неподвижные опоры PS.....	170
2.4	Проходы сквозь строительные конструкции.....	173
2.5	Расстояние между креплениями.....	175
3	Компенсация тепловых удлинений трубопровода	178
3.1	Тепловое линейное удлинение.....	178
3.2	Компенсация удлинений.....	182
3.3	Компенсаторы в оборудовании системы KAN-therm.....	185
4	Принципы прокладки оборудования KAN-therm	192
4.1	Открытая прокладка – стояки и магистрали.....	192
4.2	Скрытая прокладка оборудования KAN-therm в строительных конструкциях.....	193
4.3	Схемы разводки оборудования KAN-therm.....	195
5	Подключение трубопроводных систем, выполненных из полимерных материалов, к источникам тепла	198
5.1	Подключение отопительных приборов.....	198
5.2	Монтаж свинчиваемых соединителей для металлических труб.....	199
5.3	Подключения санитарных приборов водоснабжения.....	200
5.4	Узлы подключения отопительных приборов.....	201
5.5	Узлы подключения приборов водоснабжения.....	206
6	Оборудование сжатого воздуха в системе KAN-therm	208
7	Промывка, испытания на герметичность и дезинфекция оборудования KAN-therm	210
8	Дезинфекция оборудования системы KAN-therm	212

Указания по проектированию и монтажу

1 Монтаж систем KAN-therm при температурах ниже 0 °С

Стандартно монтаж полимерных систем KAN-therm должен проводиться при температуре окружающей среды выше 0 °С. В процессе монтажа следует придерживаться указаний, приведенных в предыдущих разделах справочника.

В связи с нестабильными погодными условиями и температурой окружающей среды, которые могут быть в зоне монтажа, в отдельных случаях допускается монтаж полимерных систем KAN-therm при температуре окружающей среды до -10 °С (монтаж стальных систем KAN-therm Steel, KAN-therm Inox и KAN-therm Corper стандартно можно выполнять при температуре окружающей среды -10 °С).



Следует обратить внимание на дополнительные правила, которые нужно соблюдать в процессе монтажа:

KAN-therm ultraLINE

- обращать особое внимание на режущий инструмент – использовать только исправные ножницы для резки труб с чистыми, острыми и невыщербленными режущими краями, соблюдать перпендикулярность разреза,
- перед расширением концов труб их необходимо нагреть при помощи теплой воды или воздуха – обратите особое внимание, чтобы температура стенок труб не превышала 90 °С, **не использовать открытый огонь!**
- из-за повышенной жесткости труб со слоем алюминия может возникнуть необходимость в отрезании около 5 см от конца трубы, отматываемой из бухты (это не касается труб, поставляемых в отрезках).

KAN-therm Push:

- обращать особое внимание на режущий инструмент для труб – использовать только исправные ножницы для резки труб с чистыми, острыми и невыщербленными режущими краями, соблюдать перпендикулярность разреза,
- перед расширением концов труб их необходимо нагреть при помощи теплой воды или воздуха – обратите особое внимание, чтобы температура стенок труб не превышала 90 °С, **не использовать открытый огонь!**

KAN-therm ultraPRESS:

- обращать особое внимание на режущий инструмент для труб – использовать только исправные ножницы или роликовые труборезы для резки труб с чистыми, острыми и невыщербленными режущими краями, соблюдать перпендикулярность разреза,
- применять калибровку и снятие фаски с краев труб для всех соединений (в том числе при работе с фитингами с цветными кольцами),
- в связи с повышенной жесткостью труб со слоем алюминия, может возникнуть необходимость в отрезании около 5 см от конца трубы, отматываемой из бухты (это не касается труб, поставляемых в отрезках).

KAN-therm PP:

- использовать только исправные ножницы или роликовые труборезы для резки труб с чистыми, острыми и невыщербленными режущими краями, соблюдать перпендикулярность разреза,
- обращать особое внимание, чтобы не было механической нагрузки на комбинированные трубы со стекловолокном,
- защитить место сварки труб и фитингов от повышенных перемещений воздушных масс (защитить элементы при сварке от дополнительного охлаждения за счет ветра),
- обязательно соблюдать увеличение времени нагрева элементов на 50%, при этом наблюдая за степенью пластичности нагреваемого материала,
- для комбинированных труб со стекловолокном рекомендуется отрезать около 5 см от конца каждого поставляемого отрезка.

KAN-therm Steel:

- предохранять монтируемое оборудование от возможной конденсации водяного пара внутри элементов,
- в случае необходимости проведения испытаний герметичности при температуре окружающей среды ниже 0 °С, проводить испытания только сжатым воздухом (не допускается спускать воду из системы после гидравлических испытаний под давлением). Убедитесь, что сжатый воздух не содержит избыточное количество влаги (max. 0,5 г/м³) и масла (макс. 5 мг/м³).

Использование греющих кабелей на трубопроводах, выполненных в системах KAN-therm

В случае конструирования и монтажа трубопроводного оборудования при использовании полимерных и металлических систем KAN-therm допускается применение греющих (нагревательных) кабелей при следующих условиях:

- температура на поверхности контакта греющего кабеля и трубы не превышает 60 °С,
- кратковременная максимальная температура на поверхности контакта греющего кабеля и труб не должна превышать 80 °С,
- необходимо использовать устройства, защищающие от превышения вышеуказанных температур, или саморегулирующие греющие кабели,
- греющие кабели должны крепиться к поверхности труб механическим способом, не повреждающим поверхность труб (например, пластмассовыми самозажимными стяжками), с помощью самоклеящихся алюминиевых лент, наклеиваемых непосредственно на поверхность элементов системы KAN-therm,
- используемые греющие кабели и монтажные элементы не должны выделять хлориды и галогениды.

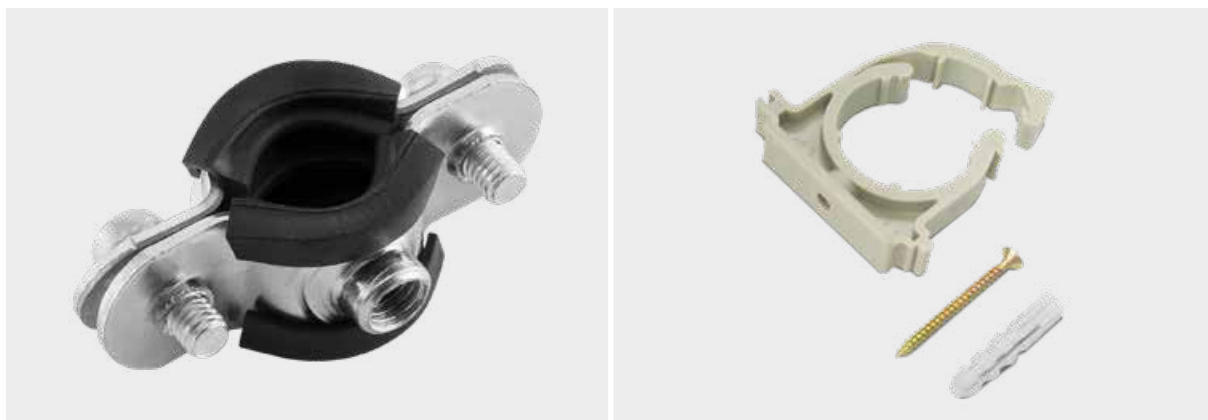
Кроме того, во время монтажа всех инсталляционных систем необходимо:

- ознакомиться с условиями применения элементов системы KAN-therm и инструментом для монтажа,
- всегда избегать неправильного способа транспортировки элементов или их механической нагрузки,
- записать температуру окружающей среды во время монтажа для правильного расчета теплового удлинения и подбора компенсации теплового удлинения,
- придерживаться указаний производителей электроинструмента, касающихся минимальной температуры работы, необходимых дополнительных операций; запрещается использование электроинструмента в условиях конденсации водяного пара,
- проводить испытания под давлением при использовании незамерзающей жидкости – например, одобренные техническим отделом KAN растворы на основе гликоля; в случае возможного замерзания жидкости, следует сразу по окончании испытаний опорожнить систему (ВНИМАНИЕ – не допускается в случае системы KAN-therm Steel), или проводить испытания сжатым воздухом.

2 Крепление трубопроводов системы KAN-therm

2.1 Хомуты и кронштейны для труб

Для крепления труб системы KAN-therm к строительным конструкциям служат хомуты разного вида. Их конструкция зависит от диаметра и материала, из которого производятся трубы, параметров работы системы, а также от способа разводки.



Хомуты, используемые в системе KAN-therm

Хомуты могут изготавливаться из синтетического материала или металла. Пластмассовые кронштейны следует применять только в качестве подвижной (скользящей) опоры для трубопроводов системы KAN-therm ultraLINE, Push, ultraPRESS и PP.

Для крепления трубопроводов, проложенных в конструкции пола и бороздах в стене (в штрабе) можно применять крюки и пластмассовые кронштейны с дюбелем.



Кронштейны и крюки для крепления труб системы KAN-therm ultraLINE, Push, ultraPRESS и PP к полу

Металлические хомуты (оцинкованная сталь) имеют эластичный вкладыш, гасящий вибрацию и шум. Они могут играть роль подвижной опоры (PP), а также неподвижной опоры (PS) для всех систем KAN-therm проложенных открытым способом. Применение металлических хомутов без вкладышей недопустимо, так как в этом случае возможно повреждение поверхности полимерных труб KAN-therm, а также защитного слоя цинка на трубах KAN-therm Steel.

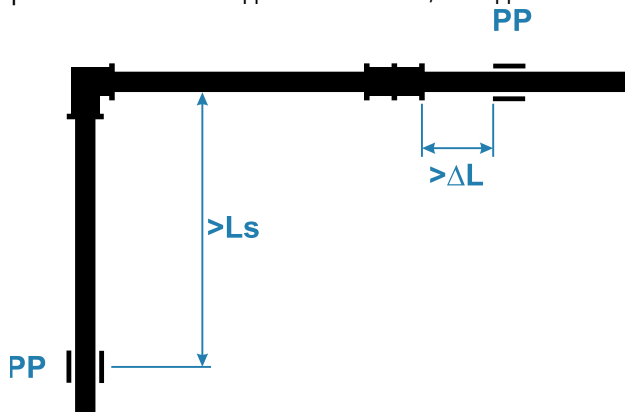
В случае крепежа труб KAN-therm Inox вкладыши хомутов не должны выделять хлориды. Для стальных систем KAN-therm недопустимо применение крюков для труб.

Хомуты, являющиеся точками неподвижной и подвижной опоры, запрещается монтировать на соединителях.

2.2 Подвижные опоры PP

Подвижные опоры (скользящие) должны допускать свободное перемещение трубопроводов в осевом направлении (вызванное термическим удлинением), поэтому их не следует монтировать непосредственно на соединителях (минимальное расстояние от края соединителя должно быть больше максимального удлинения отрезка трубопровода ΔL).

При изменении направления трубопровода, первая подвижная опора может быть смонтирована на расстоянии от отвода не меньшим, чем длина плеча компенсатора L_s .



Правильное расположение подвижных опор.
(L_s – длина компенсационного плеча, ΔL – макс. удлинение отрезка трубопровода)

2.3 Неподвижные опоры PS

Неподвижные опоры позволяют сориентировать тепловые удлинения трубопровода в соответствующем направлении, а также разделить его на меньшие отрезки.

Для выполнения точек неподвижной опоры (PS) следует применять хомуты из оцинкованной стали с эластичными вкладышами, позволяющими точно и надежно фиксировать трубы по всему контуру. Хомут должен быть максимально зажат на трубе. Допускается использование других хомутов, если их конструкция не приводит к повреждению монтажных элементов и в то же время позволяет надежно фиксировать участок трубопровода. Хомуты должны иметь такую конструкцию, чтобы принять на себя воздействие сил, возникающих вследствие удлинения трубопроводов, а также нагрузок, вызванных весом самих труб и их содержимого.

Элементы, крепящие хомуты к строительным конструкциям, должны быть прочными, чтобы также выдерживать напряжения от вышеописанных сил.

Обратитесь к поставщику используемых монтажных крепежных элементов для их правильного выбора.

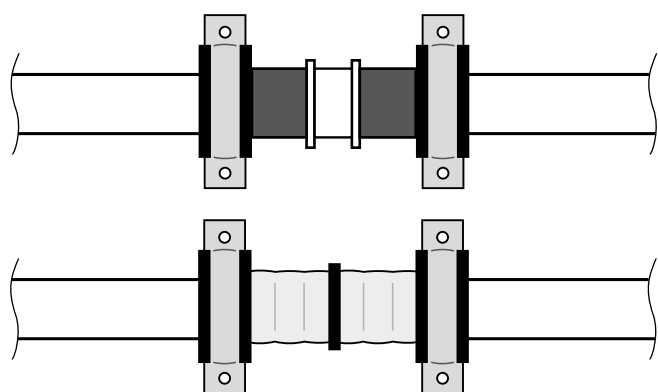
Для выполнения неподвижной опоры PS на трубопроводе необходимо использовать два хомута, прилегающие к краям фитинга (тройника, двухстороннего соединителя, муфты) или одиночный хомут, расположенный между двумя примыкающими к нему фитингами. Точка неподвижной опоры чаще всего выполняется вблизи ответвления трубопроводов или арматуры.

Монтаж неподвижной опоры PS на ответвлении редукционного тройника будет возможен, если диаметр ответвления не меньше, чем на один типоразмер, диаметра главного трубопровода.

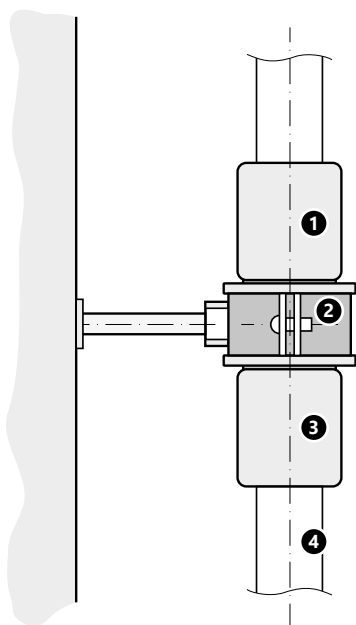
В случае трубопроводов из полипропилена KAN-therm PP можно применять один хомут, размещенный точно между муфтами фитингов.

Также допускаются другие решения выполнения точек неподвижных опор при условии, что зажимающая сила, действующая по окружности хомута, обеспечивает отсутствие перемещений трубопроводов вдоль оси и защиту монтируемых труб от механического повреждения.

Варианты размещения неподвижных опор вытекают из принятого решения о компенсации тепловых удлинений оборудования и должны быть учтены в техническом проекте.



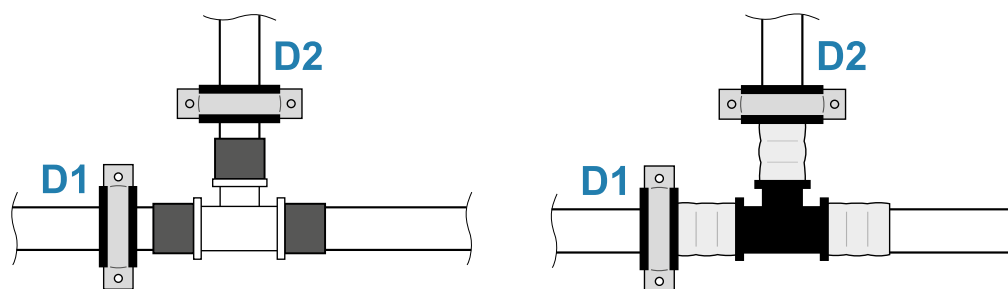
Пример выполнения точки неподвижной опоры на прямом отрезке трубопровода системы KAN-therm ultraLINE, ultraPRESS, Push



Пример выполнения точки неподвижной опоры на прямом отрезке трубопровода системы KAN-therm PP

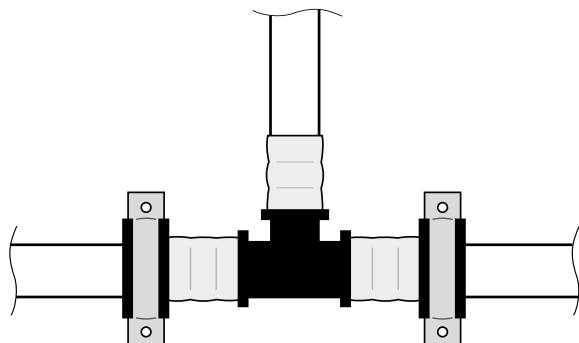
1. муфта
2. хомут
3. муфта
4. труба

D2 ≥ D1

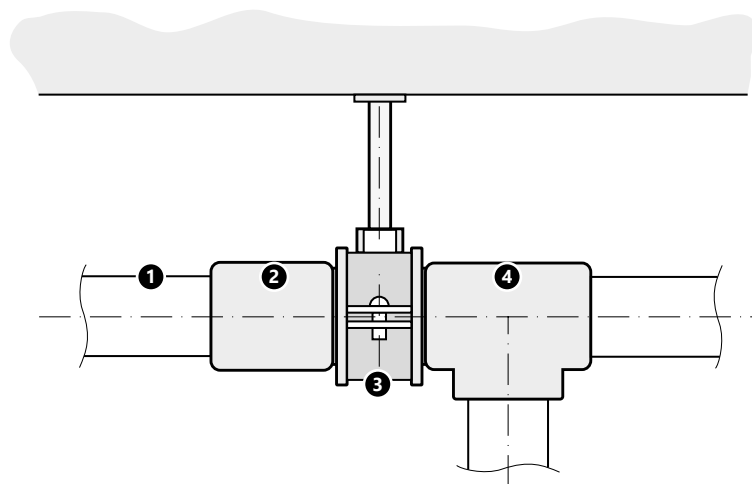


Пример выполнения точки неподвижной опоры на ответвлении трубопровода системы KAN-therm ultraLINE, ultraPRESS, Push.

D2 < D1

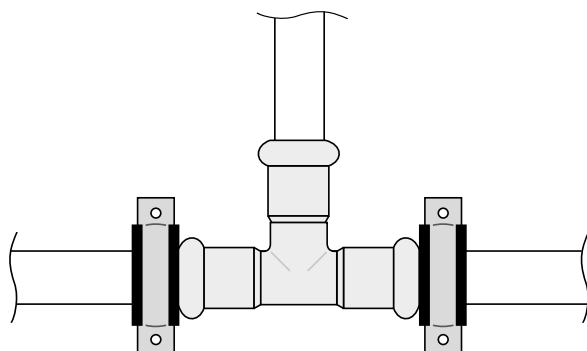


Пример выполнения точки неподвижной опоры на ответвлении трубопровода системы KAN-therm ultraLINE, ultraPRESS и Push.



Пример выполнения точки неподвижной опоры на ответвлении трубопровода системы KAN-therm PP.

1. труба
2. муфта
3. хомут
4. тройник



Пример выполнения точки неподвижной опоры на ответвлении трубопровода системы KAN-therm Steel/Inox/Copper.

2.4 Проходы сквозь строительные конструкции

Проходы сквозь строительные конструкции, не разделяющие пожарные зоны

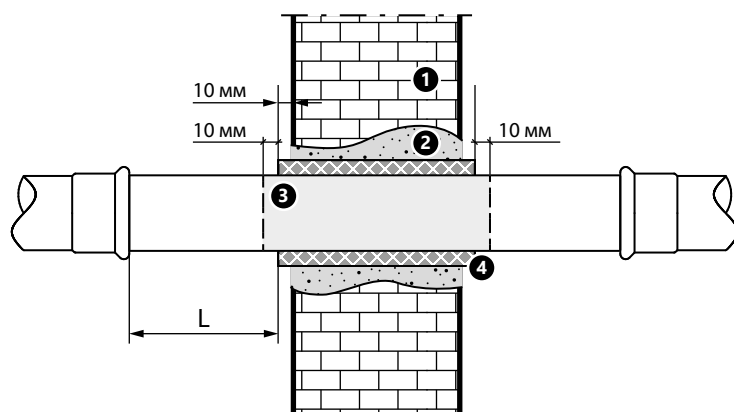
Трубопроводы, проходящие сквозь конструкции / перегородки здания, не разделяющие пожарные зоны, которые выполнены из элементов систем KAN-therm (ultraLINE, Push, ultraPRESS, PP, PP Green, Steel, Steel Sprinkler, Inox, Inox Sprinkler, Copper и Copper Gas) необходимо прокладывать в защитных гильзах таким образом, чтобы исключить механическое повреждение элементов системы, в том числе их наружную поверхность.

Защитные гильзы выполнять из полимерных или металлических труб с заполнением щели вокруг трубопровода прочным эластичным материалом, не имеющим отрицательного влияния на материал трубопровода (например, плотная гидроизоляция с закрытыми порами).

Внутренний диаметр защитной гильзы должен быть не менее чем на 10 мм больше диаметра проходящего в ней трубопровода, а длина минимум на 20 мм больше, чем толщина готовой строительной перегородки.

Поверхность труб KAN-therm Steel, проходящих через защитные гильзы, заполненные постоянно эластичным материалом, должна быть защищена дополнительным лакокрасочным покрытием.

Для этого можно использовать акриловые водорастворимые краски, рекомендованные для материала, из которого изготовлены трубы KAN-therm Steel. Участок трубы KAN-therm Steel, защищенный дополнительным лакокрасочным покрытием, должен быть больше длины защитной гильзы. Такую защиту следует выполнять по длине трубы с минимальным припуском 10 мм с каждой стороны защитной гильзы.



1. Строительные перегородки, не разделяющие пожарные зоны.
2. Заполнение цементным раствором.
3. Участок антикоррозионной защиты наружной поверхности трубы в виде лакокрасочного покрытия.
4. Полностью герметичная гидроизоляция или невпитывающая теплоизоляция из материала с закрытыми порами, снабженная наружной оболочкой из фольги и размещенная в защитной гильзе.

Внимание. Длина L должна быть больше, чем тепловое удлинение участка трубы. Длина L также должна обеспечивать правильное размещение пресс-клещей на фитинге.

Проходы сквозь строительные конструкции, разделяющие пожарные зоны

Подробные требования к проходам (монтажным проходам) через строительные конструкции/перегородки, разделяющие пожарные зоны, устанавливают местные нормы и предписания, действующие в стране, которыми нужно руководствоваться.

Проходы через стены и перекрытия, являющиеся элементами противопожарного разделения, для стальных трубопроводов, выполненных в системе KAN-therm (Steel, Steel Sprinkler, Inox, Inox Sprinkler, Copper, Cooper Gas) следует реализовывать из негорючих материалов с применением огнезащитных масс и других технических решений, доступных на рынке в соответствии с указаниями, приведенными в аттестационной документации (технические разрешения, национальные технические оценки) и в технической документации производителя этих решений.



Внимание: не допускается использование силиконовых масс и цементных масс при непосредственном контакте с трубами KAN-therm Steel/Steel Sprinkler. Эти вещества могут вызвать повреждение уплотнений и поверхности трубы. В этом случае на трубы нужно нанести лакокрасочное покрытие, использовать только водорастворимые краски.

Поверхности труб KAN-therm Steel и Steel Sprinkler, которые проходят сквозь строительные перегородки, разделяющие пожарные зоны, в защитных гильзах, заполненных огнезащитной массой, следует защитить от коррозии (например, лакокрасочным покрытием). Для этого нужно использовать акриловые водорастворимые краски, рекомендованные для материала, из которого изготовлены трубы KAN-therm Steel и Steel Sprinkler. Участок трубы KAN-therm Steel и Steel Sprinkler, защищенный дополнительным лакокрасочным покрытием, должен быть больше, чем толщина строительной перегородки и зоны, заполненной огнезащитной массой. Такую защиту следует выполнять по длине трубы с припуском не менее 10 мм с каждой стороны строительной перегородки и поверхности, защищенной огнезащитной массой.

Проходы через стены и перекрытия, являющиеся элементами противопожарного разделения, для полимерных трубопроводов, выполненных в системе KAN-therm (ultraLINE, Push, ultraPRESS, PP и PP Green), следует реализовывать с применением готовых решений, доступных на рынке для полимерных труб, например, вставки из вспучивающегося материала. Проход должен быть выполнен в соответствии с указаниями, приведенными в аттестационной документации (технические допуски, национальные технические оценки) и в технической документации производителя таких решений.

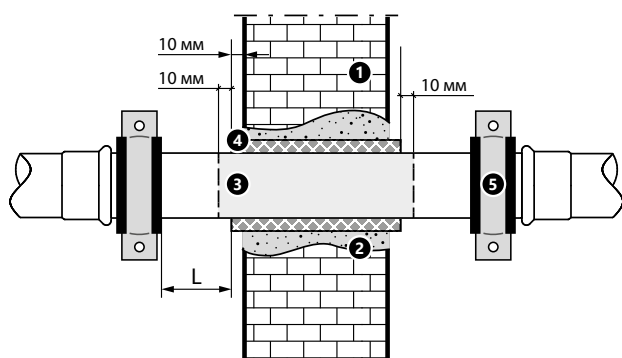


ВНИМАНИЕ:

Проходы через стены и перекрытия, являющиеся элементами противопожарного разделения, должны быть защищены от негативного воздействия (особенно механических повреждений) перемещений трубопроводов как продольных, так и поперечных, возникающих в результате их теплового удлинения.

С этой целью по обеим сторонам прохода, на трубопроводах следует использовать точки неподвижной опоры. Хомуты, представляющие собой точки неподвижные опоры, должны крепиться в непосредственной близости от прохода/перегородки (L), обеспечивая их правильный монтаж.

L - в зависимости от диаметра трубопровода, это расстояние, которое обеспечивает соответствующий монтаж точки неподвижные опоры и позволяет установить пресс-клещи для правильной запрессовки фитинга.



Пример прохода через строительную перегородку, разделяющую пожарные (пожароопасные) зоны. В каждом случае следует действовать в соответствии с рекомендациями производителя противопожарных проходов.

1. Строительная перегородка, представляющая собой разделение пожарных зон.
2. Заполнение из негорючих материалов с применением огнезащитных акриловых масс в соответствии с указаниями, приведенными в аттестационной документации (технические разрешения, национальные технические оценки) и технической документации производителя заполняющей массы.
3. Участок антикоррозионной защиты наружной поверхности трубы в виде лакокрасочного покрытия.
4. Полностью герметичная гидроизоляция или невпитывающая теплоизоляция из материала с закрытыми порами, снабженная наружной оболочкой из фольги, должна быть выполнена в соответствии с правилами пожарной безопасности.
5. Хомут - точка неподвижной опоры.

2.5 Расстояние между креплениями

Максимальное расстояние между креплением трубопроводов системы KAN-therm, проложенных по поверхности перегородок и строительных конструкций, приводится в таблицах. К креплениям относятся точки неподвижных и подвижных опор, а также переходы через строительные конструкции в защитных гильзах.

Максимальное расстояние между креплением [м] Трубы PERTAL² со слоем алюминия системы ultraLINE

Прокладка трубопровода	Наружный диаметр трубы D [мм]			
	16	20	25	32
вертикально	1,5	1,7	1,9	2,1
горизонтально	1,2	1,3	1,5	1,6

Максимальное расстояние между креплением [м] Трубы PERT², PEXA, PEXC со слоем EVON системы ultraLINE

Прокладка трубопровода	Наружный диаметр трубы D [мм]		
	14	16	20
вертикально	0,5	0,6	0,7
горизонтально	0,4	0,5	0,6

Максимальное расстояние между креплением [м] Трубы PERTAL со слоем алюминия системы KAN-therm ultraPRESS

Прокладка трубопровода	Наружный диаметр трубы D [мм]							
	14	16	20	25/26	32	40	50	63
вертикально	1,5	1,5	1,7	1,9	2,1	2,2	2,6	2,8
горизонтально	1,2	1,2	1,3	1,5	1,6	1,7	2,0	2,2

Максимальное расстояние между креплением [м] Трубы PERT, PEХА, PEХС со слоем EVON системы KAN-therm Push

Прокладка трубопровода	Наружный диаметр трубы D [мм]				
	12	14	18	25	32
вертикально	1,0 (0,5)	1,0 (0,5)	1,0 (0,7)	1,2 (0,8)	1,3 (0,9)
горизонтально	0,8 (0,4)	0,8 (0,4)	0,8 (0,5)	0,8 (0,6)	1,0 (0,7)

В скобках значения для горячего водоснабжения

Максимальное расстояние между креплением [м] Трубы KAN-therm PP PPR и PPRCT (однородные)

Температура раб. среды [°C]	Наружный диаметр трубы D [мм]									
	16	20	25	32	40	50	63	75	90	110
20	0,50	0,60	0,75	0,90	1,00	1,20	1,40	1,50	1,60	1,80
30	0,50	0,60	0,75	0,90	1,00	1,20	1,40	1,50	1,60	1,80
40	0,50	0,60	0,70	0,80	0,90	1,10	1,30	1,40	1,50	1,70
50	0,50	0,60	0,70	0,80	0,90	1,10	1,30	1,40	1,50	1,70
60	0,50	0,55	0,65	0,75	0,85	1,00	1,15	1,25	1,40	1,60
80	0,50	0,50	0,60	0,70	0,80	0,95	1,05	1,15	1,25	1,40

Для вертикальных участков трубопроводов расстояние между креплениями можно увеличить на 30%

Максимальное расстояние между креплением [м] Трубы KAN-therm PP stabiAL PPR

Температура раб. среды [°C]	Наружный диаметр трубы D [мм]									
	16	20	25	32	40	50	63	75	90	110
20	1,00	1,20	1,30	1,50	1,70	1,90	2,10	2,20	2,30	2,50
30	1,00	1,20	1,30	1,50	1,70	1,90	2,10	2,20	2,30	2,40
40	1,00	1,10	1,20	1,40	1,60	1,80	2,00	2,10	2,20	2,30
50	1,00	1,10	1,20	1,40	1,60	1,80	2,00	2,10	2,20	2,10
60	0,80	1,00	1,10	1,30	1,50	1,70	1,90	2,00	2,10	2,00
80	0,70	0,90	1,00	1,20	1,40	1,60	1,80	1,90	2,00	2,00

Для вертикальных участков трубопроводов расстояние между креплениями можно увеличить на 30%

Максимальное расстояние между креплением [м] Трубы KAN-therm PP stabiGLASS PPR

Температура раб. среды [°С]	Наружный диаметр трубы D [мм]								
	20	25	32	40	50	63	75	90	110
0	1,20	1,40	1,60	1,80	2,05	2,30	2,45	2,60	2,90
20	0,90	1,05	1,20	1,35	1,55	1,75	1,85	1,95	2,15
30	0,90	1,05	1,20	1,35	1,55	1,75	1,85	1,95	2,10
40	0,85	0,95	1,10	1,25	1,45	1,65	1,75	1,85	2,00
50	0,85	0,95	1,10	1,25	1,45	1,65	1,75	1,85	1,90
60	0,80	0,90	1,05	1,20	1,35	1,55	1,65	1,75	1,80
70	0,70	0,80	0,95	1,10	1,30	1,45	1,55	1,65	1,70

Для вертикальных участков трубопроводов расстояние между креплениями можно увеличить на 30%

Максимальное расстояние между креплением [м] Трубы KAN-therm Steel/Inox

Прокладка трубопровода	Наружный диаметр трубы D [мм]													
	15	18	22	28	35	42	54	64	66,7	76,1	88,9	108	139	168
вертикально/ горизонтально	1,25	1,50	2,00	2,25	2,75	3,00	3,50	3,75	4	4,25	4,75	5,00	5,00	5,00

Максимальное расстояние между креплением [м] Трубы медные

Прокладка трубопровода	Наружный диаметр трубы D [мм]											
	12	15	18	22	28	35	42	54	66,7	76,1	88,9	108
вертикально/ горизонтально	1,0	1,3	1,5	2,0	2,3	2,8	3,0	3,5	4,3	4,3	4,8	5,0

3 Компенсация тепловых удлинений трубопровода

3.1 Тепловое линейное удлинение

Монтажные трубопроводы под воздействием изменений температуры подвергаются удлинению или линейной усадке (вызывая осевое перемещение трубопроводов).

Способность труб к удлинению характеризует коэффициент теплового линейного расширения α . Удлинение (усадка) отрезка трубопровода ΔL рассчитывается по формуле:

$$\Delta L = \alpha \times L \times \Delta t$$

ΔL	изменение длины трубы	[мм]
α	коэффициент линейного расширения	[мм/м × К]
L	длина трубопровода	[м]
Δt	разница между рабочей температурой и температурой монтажа (прокладки) трубопровода	[К]

Значения коэффициента α для труб систем KAN-therm		
KAN-therm ultraLINE, трубы PEХС, PERT ²	$\alpha = 0,18$	[мм/м × К]
KAN-therm ultraLINE, трубы PERTAL ²	$\alpha = 0,025$	[мм/м × К]
KAN-therm Push, трубы PERT, PEХС	$\alpha = 0,18$	[мм/м × К]
KAN-therm ultraPRESS, трубы PERTAL	$\alpha = 0,025$	[мм/м × К]
KAN-therm PP, трубы однородные PPR и PPRCT	$\alpha = 0,15$	[мм/м × К]
KAN-therm PP, трубы комбинированные stabiAL PPR	$\alpha = 0,03$	[мм/м × К]
KAN-therm PP, трубы комбинированные stabiGLASS PPR	$\alpha = 0,05$	[мм/м × К]
KAN-therm Steel, трубы из углеродистой стали	$\alpha = 0,0108$	[мм/м × К]
KAN-therm Inox, трубы из нержавеющей стали	$\alpha = 0,0160$	[мм/м × К]
KAN-therm Copper, медные трубы	$\alpha = 0,017$	[мм/м × К]

Изменение длины трубопровода можно также определить, пользуясь таблицами (см. ниже).

Тепловое удлинение труб PERTAL² со слоем алюминия системы KAN-therm ultraLINE, труб PERTAL системы KAN-therm ultraPRESS

L [м]	Линейное удлинение ΔL [мм] Трубы PERTAL ² PERTAL									
	Δt [К]									
	10	20	30	40	50	60	70	80	90	100
1	0,25	0,50	0,75	1,00	1,25	1,50	1,75	2,00	2,25	2,50
2	0,50	1,00	1,50	2,00	2,50	3,00	3,50	4,00	4,50	5,00
3	0,75	1,50	2,25	3,00	3,75	4,50	5,25	6,00	6,75	7,50
4	1,00	2,00	3,00	4,00	5,00	6,00	7,00	8,00	9,00	10,00
5	1,25	2,50	3,75	5,00	6,25	7,50	8,75	10,00	11,25	12,50
6	1,50	3,00	4,50	6,00	7,50	9,00	10,50	12,00	13,50	15,00
7	1,75	3,50	5,25	7,00	8,75	10,50	12,25	14,00	15,75	17,50
8	2,00	4,00	6,00	8,00	10,00	12,00	14,00	16,00	18,00	20,00
9	2,25	4,50	6,75	9,00	11,25	13,50	15,75	18,00	20,25	22,50
10	2,50	5,00	7,50	10,00	12,50	15,00	17,50	20,00	22,50	25,00

Тепловое удлинение труб PERT² и PEХА, PEХС со слоем EVOH системы KAN-therm ultraLINE

L [м]	Линейное удлинение ΔL [мм] Трубы PEХА, PEХС и PERT ²									
	Δt [K]									
	10	20	30	40	50	60	70	80	90	100
1	1,8	3,6	5,4	7,2	9,0	10,8	12,6	14,4	16,2	18,0
2	3,6	7,2	10,8	14,4	18,0	21,6	25,2	28,8	32,4	36,0
3	5,4	10,8	16,2	21,6	27,0	32,4	37,8	43,2	48,6	54,0
4	7,2	14,4	21,6	28,8	36,0	43,2	50,4	57,6	64,8	72,0
5	9,0	18,0	27,0	36,0	45,0	54,0	63,0	72,0	81,0	90,0
6	10,8	21,6	32,4	43,2	54,0	64,8	75,6	86,4	97,2	108,0
7	12,6	25,2	37,8	50,4	63,0	75,6	88,2	100,8	113,4	126,0
8	14,4	28,2	43,2	57,6	72,0	88,2	100,8	115,2	129,6	144,0
9	16,2	32,4	48,6	64,8	81,0	97,2	113,4	129,6	145,8	162,0
10	18,0	36,0	54,0	72,0	90,0	100,8	126,0	144,0	162,0	180,0

Тепловое удлинение труб системы KAN-therm PP PPR и PPRCT (однородных)

L [м]	Линейное удлинение ΔL [мм] Трубы KAN-therm PP									
	Δt [K]									
	10	20	30	40	50	60	70	80	90	100
1	1,5	3,0	4,5	6,0	7,5	9,0	10,5	12,0	13,5	15,0
2	3,0	6,0	9,0	12,0	15,0	18,0	21,0	24,0	27,0	30,0
3	4,5	9,0	13,5	18,0	22,5	27,0	31,5	36,0	40,5	45,0
4	6,0	12,0	18,0	24,0	30,0	36,0	42,0	48,0	54,0	60,0
5	7,5	15,0	22,5	30,0	37,5	45,0	52,5	60,0	67,5	75,0
6	9,0	18,0	27,0	36,0	45,0	54,0	63,0	72,0	81,0	90,0
7	10,5	21,0	31,5	42,0	52,5	63,0	73,5	84,0	94,5	105,0
8	12,0	24,0	36,0	48,0	60,0	72,0	84,0	96,0	108,0	120,0
9	13,5	27,0	40,5	54,0	67,5	81,0	94,5	108,0	121,5	135,0
10	15,0	30,0	45,0	60,0	75,0	90,0	105,0	120,0	135,0	150,0

Тепловое удлинение труб системы KAN-therm PP stabial PPR

L [м]	Линейное удлинение ΔL [мм] Трубы KAN-therm PP stabial PPR									
	Δt [K]									
	10	20	30	40	50	60	70	80	90	100
1	0,3	0,6	0,9	1,2	1,5	1,8	2,1	2,4	2,7	3,0
2	0,6	1,2	1,8	2,4	3,0	3,6	4,2	4,8	5,4	6,0
3	0,9	1,8	2,7	3,6	4,5	5,4	6,3	7,2	8,1	9,0
4	1,2	2,4	3,6	4,8	6,0	7,2	8,4	9,6	10,8	12,0
5	1,5	3,0	4,5	6,0	7,5	9,0	10,5	12,0	13,5	15,0
6	1,8	3,6	5,4	7,2	9,0	10,8	12,8	14,4	16,2	18,0
7	2,1	4,2	6,3	8,4	10,5	12,6	14,7	16,8	18,9	21,0
8	2,4	4,8	7,2	9,6	12,0	14,4	16,8	19,2	21,6	24,0
9	2,7	5,4	8,1	10,8	13,5	16,2	18,9	21,6	24,3	27,0
10	3,0	6,0	9,0	12,0	15,0	18,0	21,0	24,0	27,0	30,0

Тепловое удлинение труб системы KAN-therm PP stabiGLASS PPR

L [м]	Линейное удлинение ΔL [мм] Трубы KAN-therm PP stabiGLASS PPR									
	Δt [K]									
	10	20	30	40	50	60	70	80	90	100
1	0,5	1,0	1,5	2,0	2,5	3,0	3,5	4,0	4,5	5,0
2	1,0	2,0	3,0	4,0	5,0	6,0	7,0	8,0	9,0	10,0
3	1,5	3,0	4,5	6,0	7,5	9,0	10,5	12,0	13,5	15,0
4	2,0	4,0	6,0	8,0	10,0	12,0	14,0	16,0	18,0	20,0
5	2,5	5,0	7,5	10,0	12,5	15,0	17,5	20,0	22,5	25,0
6	3,0	6,0	9,0	12,0	15,0	18,0	21,0	24,0	27,0	30,0
7	3,5	7,0	10,5	14,0	17,5	21,0	24,5	28,0	31,5	35,0
8	4,0	8,0	12,0	16,0	20,0	24,0	28,0	32,0	36,0	40,0
9	4,5	9,0	13,5	18,0	22,5	27,0	31,5	36,0	40,5	45,0
10	5,0	10,0	15,0	20,0	25,0	30,0	35,0	40,0	45,0	50,0

Тепловое удлинение труб системы KAN-therm Steel

L [м]	Линейное удлинение ΔL [мм] Трубы KAN-therm Steel									
	Δt [K]									
	10	20	30	40	50	60	70	80	90	100
1	0,11	0,22	0,32	0,43	0,54	0,65	0,76	0,86	0,97	1,08
2	0,22	0,43	0,65	0,86	1,08	1,30	1,51	1,73	1,94	2,16
3	0,32	0,65	0,97	1,30	1,62	1,94	2,27	2,59	2,92	3,24
4	0,43	0,86	1,30	1,73	2,16	2,59	3,02	3,46	3,89	4,32
5	0,54	1,08	1,62	2,16	2,70	3,24	3,78	4,32	4,86	5,40
6	0,65	1,30	1,94	2,59	3,24	3,89	4,54	5,18	5,83	6,48
7	0,76	1,51	2,27	3,02	3,78	4,54	5,29	6,05	6,80	7,56
8	0,86	1,73	2,59	3,46	4,32	5,18	6,05	6,91	7,78	8,64
9	0,97	1,94	2,92	3,89	4,86	5,83	6,80	7,78	8,75	9,72
10	1,08	2,16	3,24	4,32	5,40	6,48	7,56	8,64	9,72	10,80
12	1,30	2,59	3,89	5,18	6,48	7,78	9,07	10,37	11,66	12,96
14	1,51	3,02	4,54	6,05	7,56	9,07	10,58	12,10	13,61	15,12
16	1,73	3,46	5,18	6,91	8,64	10,37	12,10	13,82	15,55	17,28
18	1,94	3,89	5,83	7,78	9,72	11,66	13,61	15,55	17,50	19,44
20	2,16	4,32	6,48	8,64	10,80	12,96	15,12	17,28	19,44	21,60

Тепловое удлинение труб системы KAN-therm Inox

L [м]	Линейное удлинение ΔL [мм] Трубы KAN-therm Inox									
	Δt [K]									
	10	20	30	40	50	60	70	80	90	100
1	0,16	0,32	0,48	0,64	0,80	0,96	1,12	1,28	1,44	1,60
2	0,32	0,64	0,96	1,28	1,60	1,92	2,24	2,56	2,88	3,20
3	0,48	0,96	1,44	1,92	2,40	2,88	3,36	3,84	4,32	4,80
4	0,64	1,28	1,92	2,56	3,20	3,84	4,48	5,12	5,76	6,40
5	0,80	1,60	2,40	3,20	4,00	4,80	5,60	6,40	7,20	8,00
6	0,96	1,92	2,88	3,84	4,80	5,76	6,72	7,68	8,64	9,60
7	1,12	2,24	3,36	4,48	5,60	6,72	7,84	8,96	10,08	11,20
8	1,28	2,56	3,84	5,12	6,40	7,68	8,96	10,24	11,52	12,80
9	1,44	2,88	4,32	5,76	7,20	8,64	10,08	11,52	12,96	14,40
10	1,60	3,20	4,80	6,40	8,00	9,60	11,20	12,80	14,40	16,00
12	1,92	3,84	5,76	7,68	9,60	11,52	13,44	15,36	17,28	19,20
14	2,24	4,48	6,72	8,96	11,20	13,44	15,68	17,92	20,16	22,40
16	2,56	5,12	7,68	10,24	12,80	15,36	17,92	20,48	23,04	25,60
18	2,88	5,76	8,64	11,52	14,40	17,28	20,16	23,04	25,92	28,80
20	3,20	6,40	9,60	12,80	16,00	19,20	22,40	25,60	28,80	32,00

Тепловое удлинение медных труб

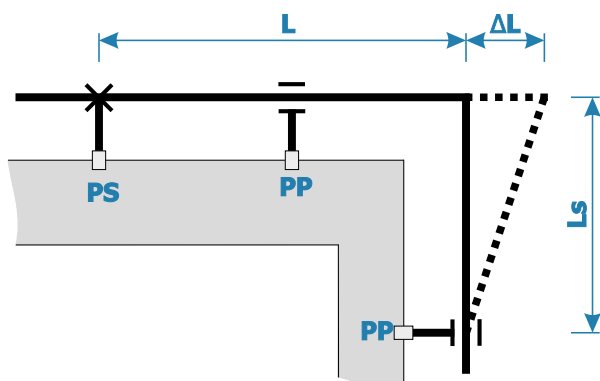
L [м]	Линейное удлинение ΔL [мм] Медные трубы									
	Δt [K]									
	10	20	30	40	50	60	70	80	90	100
1	0,17	0,34	0,51	0,68	0,85	1,02	1,19	1,36	1,53	1,70
2	0,34	0,68	1,02	1,36	1,70	2,04	2,38	2,72	3,06	3,40
3	0,51	1,02	1,53	2,04	2,55	3,06	3,57	4,08	4,59	5,10
4	0,68	1,36	2,04	2,72	3,40	4,08	4,76	5,44	6,12	6,80
5	0,85	1,70	2,55	3,40	4,25	5,10	5,95	6,80	7,65	8,50
6	1,02	2,04	3,06	4,08	5,10	6,12	7,14	8,16	9,18	10,20
7	1,19	2,38	3,57	4,76	5,95	7,14	8,33	9,52	10,71	11,90
8	1,36	2,72	4,08	5,44	6,80	8,16	9,52	10,88	12,24	13,60
9	1,53	3,06	4,59	6,12	7,65	9,18	10,71	12,24	13,77	15,30
10	1,70	3,40	5,10	6,80	8,50	10,20	11,90	13,60	15,30	17,00
12	2,04	4,08	6,12	8,16	10,20	12,24	14,28	16,32	18,36	20,40
14	2,38	4,76	7,14	9,52	11,90	14,28	16,66	19,04	21,42	23,80
16	2,72	5,44	8,16	10,88	13,60	16,32	19,04	21,76	24,48	27,20
18	3,06	6,12	9,18	12,24	15,30	18,36	21,42	24,28	27,54	30,60
20	3,40	6,80	10,20	13,60	17,00	20,40	23,80	27,20	30,60	34,00

3.2 Компенсация удлинений

Компенсационное плечо

Тепловое удлинение трубопроводов отрицательно влияет на функционирование и прочность, а также на внешний вид оборудования. Поэтому уже на фазе проектирования следует предусмотреть варианты компенсации, которые выполняются из разного рода компенсаторов, а также из соответственно установленных неподвижных и подвижных опор.

При открытой прокладке компенсация тепловых удлинений трубопроводов осуществляется путем поворота трассы трубопровода в форме гибких компенсационных плеч. Напряжения, вызванные удлинением, компенсируются плечом за счет его незначительного изгиба.



Значения константы материала k труб KAN-therm

система KAN-therm ultraLINE PERTAL ² ultraPRESS PERTAL - трубы со слоем алюминия	36
система KAN-therm ultraLINE (PEXA, PEXC, PERT ²) система KAN-therm Push (PEXA, PEXC и PERT)	15
система KAN-therm PPR и PPRCT	20
система KAN-therm Steel/Inox	45
система KAN-therm Copper	35

Требуемую длину компенсационного плеча L_s можно вычислить по формуле:

$$L_s = k \times \sqrt{D \times \Delta L}$$

где: L_s – длина компенсационного плеча [мм], k – константа материала трубы, D – наружный диаметр трубы [мм], ΔL – изменение длины трубы [мм].

Длину плеча L_s можно также определить из таблицы (см. ниже).

Длина компенсационного плеча L_s для труб KAN-therm со слоем алюминия [мм]

Удлинение ΔL [мм]	Наружный диаметр трубы D [мм]								
	14	16	20	25	26	32	40	50	63
5	301	322	360	402	410	455	509	569	639
10	426	455	509	569	580	644	720	805	904
15	522	558	624	697	711	789	882	986	1107
20	602	644	720	805	821	911	1018	1138	1278
30	738	789	882	986	1005	1115	1247	1394	1565
40	852	911	1018	1138	1161	1288	1440	1610	1807
50	952	1018	1138	1273	1298	1440	1610	1800	2020
60	1043	1115	1247	1394	1422	1577	1764	1972	2213
70	1127	1205	1347	1506	1536	1704	1905	2130	2391
80	1205	1288	1440	1610	1642	1821	2036	2277	2556
90	1278	1366	1527	1708	1741	1932	2160	2415	2711
100	1347	1440	1610	1800	1836	2036	2277	2546	2857

Длина компенсационного плеча L_s для труб KAN-therm PEХА, PEХС и PERT [мм]

Удлинение ΔL [мм]	Наружный диаметр трубы D [мм]						
	12	14	16	18	20	25	32
5	116	125	134	142	150	168	190
10	164	177	190	201	212	237	268
15	201	217	232	246	260	290	329
20	232	251	268	285	300	335	379
30	285	307	329	349	367	411	465
40	329	355	379	402	424	474	537
50	367	397	424	450	474	530	600
60	402	435	465	493	520	581	657
70	435	470	502	532	561	627	710
80	465	502	537	569	600	671	759
90	493	532	569	604	636	712	805
100	520	561	600	636	671	750	849

Длина компенсационного плеча L_s для труб KAN-therm PP [мм]

Удлинение ΔL [мм]	Наружный диаметр трубы D [мм]									
	16	20	25	32	40	50	63	75	90	110
5	179	200	224	253	283	316	355	387	424	469
10	253	283	316	358	400	447	502	548	600	663
15	310	346	387	438	490	548	615	671	735	812
20	358	400	447	506	566	632	710	775	849	938
30	438	490	548	620	693	775	869	949	1039	1149
40	506	566	632	716	800	894	1004	1095	1200	1327
50	566	632	707	800	894	1000	1122	1225	1342	1483
60	620	693	775	876	980	1095	1230	1342	1470	1625
70	669	748	837	947	1058	1183	1328	1449	1587	1755
80	716	800	894	1012	1131	1265	1420	1549	1697	1876
90	759	849	949	1073	1200	1342	1506	1643	1800	1990
100	800	894	1000	1131	1265	1414	1587	1732	1897	2098
150	980	1095	1225	1386	1549	1732	1944	2121	2324	2569
200	1131	1265	1414	1600	1789	2000	2245	2449	2683	2966

В системе KAN-therm PP можно также использовать компенсаторы в виде компенсирующей петли с диаметром 150 мм:

Номинальный диаметр трубы компенсатора [мм]	Значение теплового удлинения, которое можно компенсировать [мм]
16	80
20	70
25	60
32	50



Длина компенсационного плеча L_s для труб KAN-therm Steel/Inox [мм]

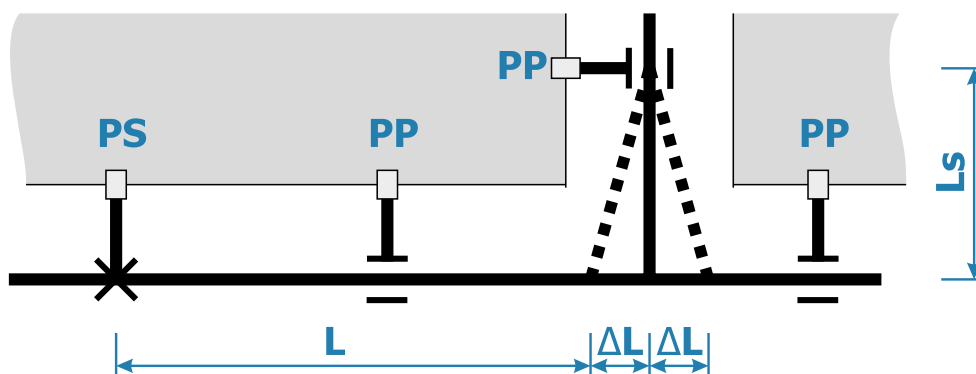
Удлинение ΔL [мм]	Наружный диаметр трубы D [мм]												
	12	15	18	22	28	35	42	54	64	66,7	76,1	88,9	108
2	220	246	270	298	337	376	412	468	509	520	555	600	661
4	312	349	382	422	476	532	583	661	720	735	785	849	935
6	382	427	468	517	583	652	714	810	882	900	962	1039	1146
8	441	493	540	597	673	753	825	935	1018	1039	1110	1200	1323
10	493	551	604	667	753	842	922	1046	1138	1162	1241	1342	1479
12	540	604	661	731	825	922	1010	1146	1247	1273	1360	1470	1620
14	583	652	714	790	891	996	1091	1237	1347	1375	1469	1588	1750
16	624	697	764	844	952	1065	1167	1323	1440	1470	1570	1697	1871
18	661	739	810	895	1010	1129	1237	1403	1527	1559	1665	1800	1984
20	697	779	854	944	1065	1191	1304	1479	1610	1644	1756	1897	2091
25	731	871	955	1055	1191	1331	1458	1653	1800	1724	1963	2121	2338
30	764	955	1046	1156	1304	1458	1597	1811	1972	1800	2150	2324	2561
35	795	1031	1129	1249	1409	1575	1725	1956	2130	1874	2322	2510	2767
40	825	1102	1207	1335	1506	1684	1844	2091	2274	1945	2483	2683	2958
45	854	1169	1281	1416	1597	1786	1956	2218	2415	2013	2633	2846	3137
50	882	1232	1350	1492	1684	1882	2062	2338	2546	2079	2776	3000	3307

Длина компенсационного плеча L_s для медных труб [мм]

Удлинение ΔL [мм]	Наружный диаметр трубы D [мм]												
	12	15	18	22	28	35	42	54	66,7	76,1	88,9	108	
2	171	192	210	232	262	293	321	364	404	432	467	514	
4	242	271	297	328	370	414	454	514	572	611	660	727	
6	297	332	364	402	454	507	556	630	700	748	808	891	
8	343	383	420	464	524	586	642	727	808	864	933	1029	
10	383	429	470	519	586	655	717	813	904	966	1044	1150	
12	420	470	514	569	642	717	786	891	990	1058	1143	1260	
14	454	507	556	614	693	775	849	962	1070	1142	1235	1361	
16	485	542	594	657	741	828	907	1029	1143	1221	1320	1455	
18	514	575	630	696	786	878	962	1091	1213	1295	1400	1543	
20	542	606	664	734	828	926	1014	1150	1278	1365	1476	1627	
25	606	678	742	821	926	1035	1134	1286	1429	1527	1650	1819	
30	664	742	813	899	1014	1134	1242	1409	1566	1672	1808	1992	
35	717	802	878	971	1096	1225	1342	1522	1691	1806	1952	2152	
40	767	857	939	1038	1171	1310	1435	1627	1808	1931	2087	2300	
45	813	909	996	1101	1242	1389	1522	1725	1918	2048	2214	2440	
50	857	959	1050	1161	1310	1464	1604	1819	2021	2159	2333	2572	

Сведения о длине компенсационного плеча L_s необходимы при выполнении безопасного ответвления от трубопровода, который подвергается удлинению (а в месте ответвления нет неподвижной опоры). Выбор слишком короткого отрезка L_s вызовет избыточное напряжение вблизи тройника, а в крайнем случае - повреждение соединения (см. также пункт Принцип компенсации удлинения стояков/магистралей).

Определяя компенсационное плечо L_s , необходимо помнить, чтобы его длина не была больше, чем максимальное расстояние между опорами для данного диаметра трубопровода.

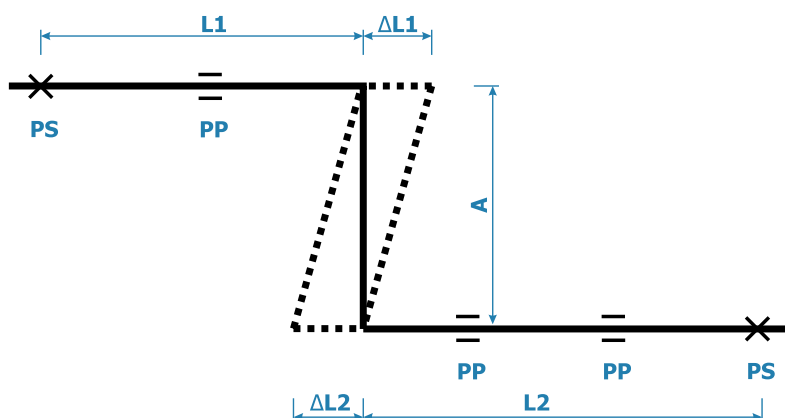


Определение компенсационного плеча L_s на ответвлении

3.3 Компенсаторы в оборудовании системы KAN-therm

Компенсатор Z-образный

Для нивелирования последствий тепловых удлинений трубопроводов служат компенсаторы разнообразной конструкции, использующие действие компенсационного плеча. Если имеется возможность для параллельного переноса оси проложенного трубопровода, можно применять компенсатор Z-образный.



Компенсатор типа Z

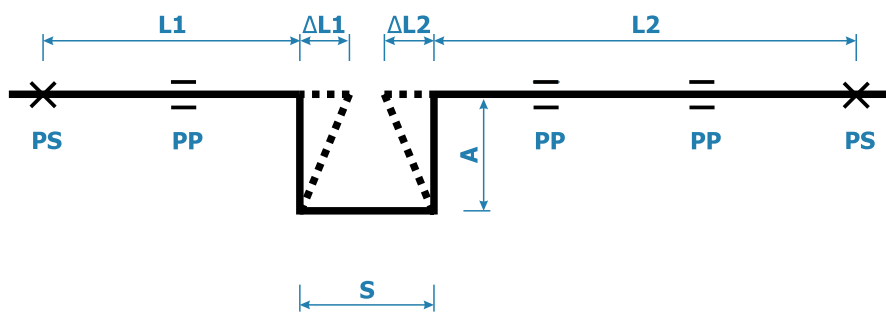
Для расчета длины компенсационного плеча $A = L_s$ компенсатора необходимо принять за эквивалентную длину $L_z = L_1 + L_2$. Для этой длины определить удлинение ΔL (из формулы или таблицы), а потом значение L_s (по формуле или таблице). Длина плеча A не может быть больше максимального расстояния между креплениями для данного диаметра трубопровода. На компенсационном плече запрещается расставлять крепящие хомуты.

Компенсатор П-образный

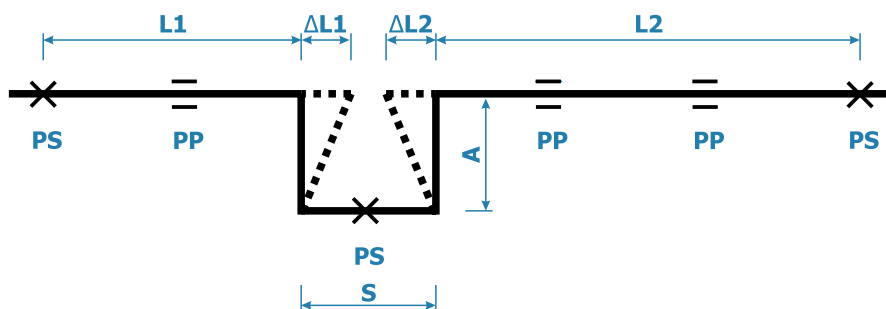
Если невозможно скомпенсировать удлинение трубопровода путем изменения направления трассы (ось трубопровода проходит по всей длине вдоль одной линии), следует применять П-образный компенсатор.

Длину плеча компенсатора A необходимо рассчитать по формуле или найти из таблиц для определения длины компенсационного плеча, принимая $A = L_s$.

Если расстояние от середины компенсатора до ближайших неподвижных опор **PS** не одинаково, для определения длины плеча A необходимо выбрать удлинение ΔL самого длинного отрезка трубопровода, на котором установлен компенсатор (на рисунке удлинение ΔL_2 отрезка L_2). Оптимальный вариант - это расположить компенсатор посередине рассматриваемого отрезка трубопровода ($L_1 = L_2$).



Компенсатор П-образный



Компенсатор П-образный с неподвижной опорой

При расчете компенсаторов необходимо руководствоваться следующими правилами:

Компенсатор П-образный необходимо формировать, используя 4 системных отвода 90°, а также отрезки труб.

В случае труб со слоем алюминия системы KAN-therm ultraLINE и системы KAN-therm ultraPRESS компенсатор П-образный можно выполнить, изгибая трубу соответствующим образом с соблюдением минимального радиуса изгиба $R = 5 \times D_{нар}$ (не рекомендуется гнуть трубы с диаметром выше 32 мм).

Минимальная ширина компенсатора **S** должна обеспечить свободную работу компенсационных отрезков **L1** и **L2** а также учитывать возможную толщину тепловой изоляции на трубопроводе.

Можно принять:

$$S = 2 \times g_{\text{изол}} + \Delta L1 + \Delta L2 + S_{\text{min}}$$

$$S_{\text{min}} = 150 - 200 \text{ мм}$$

$g_{\text{изол}}$ – толщина изоляции

Для стальных труб Steel/Inox можно принять:

$$S = 1/2 A$$

Длина плеча компенсатора не должна быть больше максимального расстояния между креплениями для данного диаметра трубопровода. На компенсационных плечах запрещается расставлять крепящие хомуты.

Сильфонные компенсаторы для оборудования из стальных труб KAN-therm Steel/Inox

Рекомендуется проектировать и выполнять компенсацию с помощью компенсационных плеч во всех возможных случаях.

В случаях, когда невозможно компенсировать удлинение стального трубопровода за счет компенсационных плеч (компенсаторы типа Г, Z или П), можно использовать осевые сильфонные компенсаторы, которые доступны в продаже.

Материал и применение

Сильфонные осевые компенсаторы KAN-therm Inox изготавливаются из легированной стали 1.4404 (нержавеющей) и предназначены для внутренних закрытых систем отопления и охлаждения с принудительной циркуляцией.



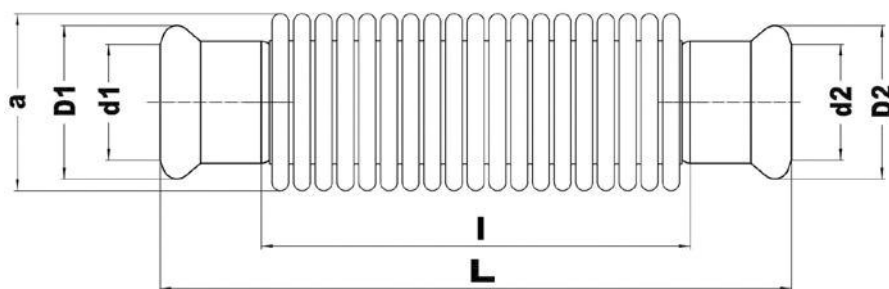
Внимание: возможность использования компенсаторов в системах питьевой воды зависит от действующих в данной стране правил. Всегда проверяйте наличие соответствующих «сертификатов».

Конструкция и технические характеристики

Компенсаторы оснащены штуцерами под запрессовку (15-54 мм) или ниппельными патрубками (76,1–108 мм). Соединение реализуется через трехточечную радиальную систему обжима типа „М”.

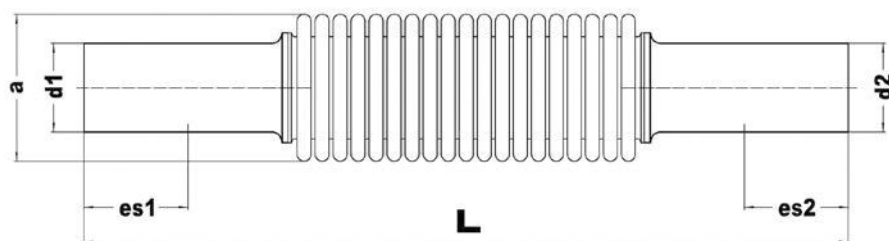
Компенсаторы Ø15-54 мм

Материал	1.4404 (AISI 316L)						
Уплотнение	EPDM70						
T _{раб}	135 °C						
T _{маx}	150 °C						
P _{маx}	16 бар						
Профиль обжима	М						
d1 = d2	15 мм	18 мм	22 мм	28 мм	35 мм	42 мм	54 мм
D1 = D2	24 мм	27 мм	32 мм	38 мм	45 мм	54 мм	65 мм
a	24 мм	27 мм	37 мм	44 мм	50 мм	60 мм	72 мм
l	70 мм	66 мм	78 мм	84 мм	88 мм	94 мм	110 мм
L	110 мм	106 мм	120 мм	130 мм	140 мм	154 мм	180 мм
Компенсация удлинения Δl	14 мм	16 мм	20 мм	22 мм	24 мм	24 мм	30 мм
Площадь сильфона [см ²]	3,1	4,0	7,2	10,5	13,9	20,4	31,0
Жесткость сильфона [Н/мм]	28	28	40	42	54	47	48
Масса	0,05 кг	0,07 кг	0,13 кг	0,16 кг	0,24 кг	0,31 кг	0,46 кг



Компенсаторы Ø76,1-108 мм

Материал	1.4404 (AISI 316L)		
T_{раб}	135 °C		
T_{маx}	150 °C		
P_{маx}	16 бар		
d1 = d2	76,1 мм	88,9 мм	108 мм
a	92 мм	106 мм	130 мм
es1 = es2	55 мм	63 мм	77 мм
L	276 мм	290 мм	346 мм
Компенсация удлинения Δl	30 мм	30 мм	30 мм
Площадь сильфона [см²]	52,5	73,2	115,0
Жесткость сильфона [Н/мм]	60	82	92
Масса	1,41 кг	1,61 кг	2,10 кг



Предназначение

Компенсаторы KAN-therm Inox предназначены для компенсации осевых удлинений трубопроводов системы KAN-therm Steel и KAN-therm Inox, возникающих в результате перепада температуры.

Рекомендации по применению

- Конструкция компенсаторов базируется на пружинистых сильфонах, жесткость которых меньше жесткости компенсируемых трубопроводов. Поэтому их нужно монтировать только на прямолинейных участках, зафиксированных с двух сторон неподвижными опорами.
- Компенсаторы не могут монтироваться на изгибах и других самокомпенсирующихся участках.
- Компенсаторы этого типа не предназначены для ограничения радиальных перемещений, продольных изгибов ("выпучивания") и силы скручивания оборудования.
- Эти компенсаторы нельзя монтировать с предварительным натяжением.

Способ монтажа

Монтаж сильфонных осевых компенсаторов может выполняться на горизонтальных и вертикальных трубопроводах, размещенных вдоль стен объектов или в проходных и непроходных коммуникационных каналах.

В случае монтажа в каналах должны быть предусмотрены ревизионные отверстия, обеспечивающие доступ к компенсатору.

Если существует опасность загрязнения сильфонного упругого компенсатора без теплоизоляции, он должен быть укомплектован защитным кожухом от возможных механических загрязнений, которые, попадая в пространство между складками сильфона, могут привести к его повреждению.

Если сильфонный компенсатор имеет теплоизоляцию, необходимо устанавливать под изоляцию защиту от попадания изоляции в пространство между складками сильфона.

Допускается монтаж только одного компенсатора между двумя соседними точками неподвижной опоры.

Подвижные опоры должны полностью обхватывать трубы и не должны быть причиной слишком большого сопротивления для тепловых перемещений трубопровода. Максимальный размер люфтов должен составлять не более 1 мм.

Для большей стабильности рекомендуется устанавливать компенсатор на расстоянии не более $4 \times d$ от ближайшей точки неподвижной опоры.

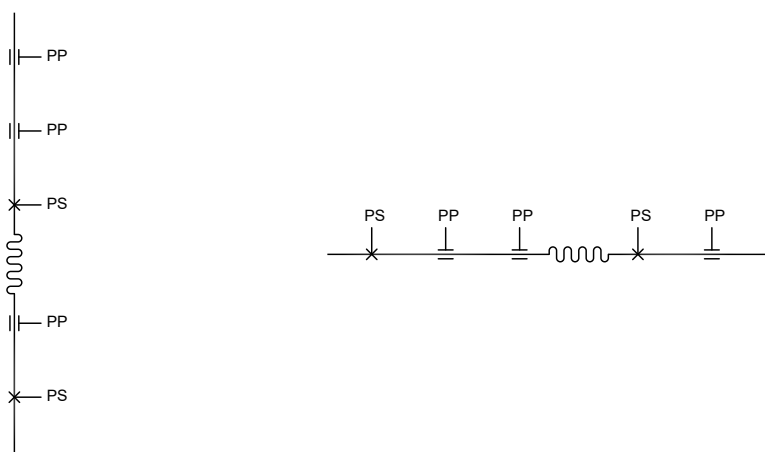
Максимальное расстояние от компенсатора до первой подвижной опоры не должно быть больше, чем $4 \times d$.

Допустимое отклонение оси трубопровода по обеим сторонам компенсатора не должно превышать 2 мм.

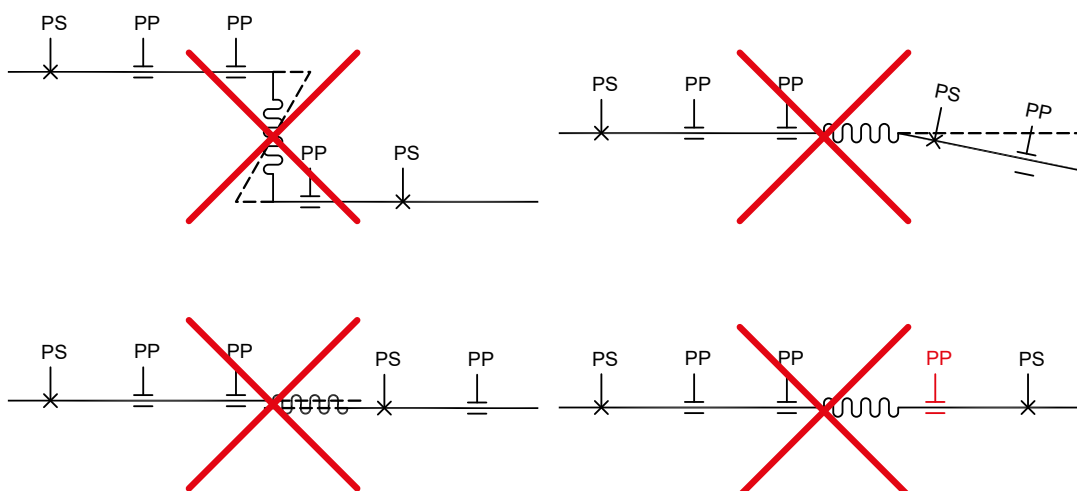
Максимальные расстояния между опорами для труб Steel/Inox

Наружный диаметр трубы [мм]	15	18	22	28	35	42	54	76,1	88,9	108	139	168
Макс. расстояние опор	1,25	1,5	2	2,25	2,75	3	3,5	4,25	4,75	5	5	5

Монтаж компенсаторов (правильный)



Монтаж компенсаторов (неправильный)



Гарантия

Гарантия на сильфонные осевые компенсаторы предоставляется на количество циклов $N_c = 1000$, где каждое сжатие и расширение сильфона (даже в случае неполного диапазона работ) рассматривается как один цикл. Количество циклов определяется при температуре $20 \pm 5 \text{ }^\circ\text{C}$. В случае других рабочих температур необходимо рассчитать количество циклов с использованием коэффициента понижения температуры:

$$N_c = 1000 \cdot T_f$$

где:

$T_{\text{раб}}$	$-35 \text{ }^\circ\text{C}$	$0 \text{ }^\circ\text{C}$	$20 \text{ }^\circ\text{C}$	$100 \text{ }^\circ\text{C}$	$150 \text{ }^\circ\text{C}$
T_f (коэффициент понижения в зависимости от рабочей температуры)	0,90	0,95	1,0	0,9	0,85



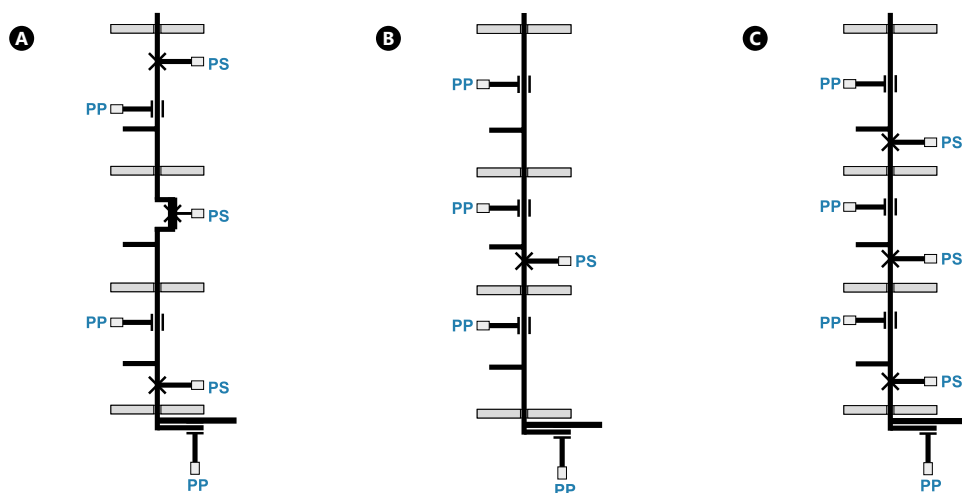
Внимание! Несоосный монтаж компенсаторов приводит к снижению их срока службы!

Монтаж компенсаторов, несоответствующий рекомендациям производителя, приводит к потере гарантии и сокращению их срока службы.

Принцип компенсации удлинений стояков/магистралей

При монтаже стояков/магистралей открытым способом по стене и в монтажных шахтах, необходимо учитывать их перемещение по оси, вызванное изменениями температуры, с помощью соответствующей расстановки неподвижных и подвижных опор и компенсаторов, а также следует компенсировать напряжения на ответвлениях. Практически каждую систему, подверженную удлинению, следует анализировать индивидуально

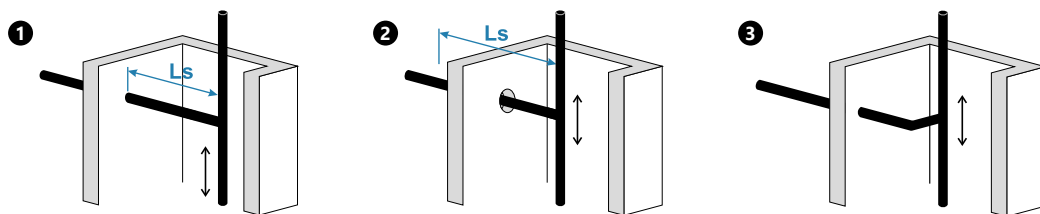
Принятое решение зависит от материала труб стояков и ответвлений, параметров работы системы, количества ответвлений на стояке, а также от размера свободного пространства, например, в шахте. Примеры проектных решений, обеспечивающих компенсацию на стояках, представлены на рисунках А, В, С.



- А. Пример конструкции стояка с применением П-образного компенсатора (касается всех систем KAN-therm)
- В. Пример конструкции стояка с применением неподвижной опоры посередине стояка (для труб со слоем алюминия систем KAN-therm: ultraLINE, ultraPRESS, Steel, Inox, Copper и труб KAN-therm PP stabiAL PPR)
- С. Пример конструкции стояка с применением самокомпенсации ("жесткий" монтаж) (касается систем KAN-therm ultraLINE, KAN-therm PP и KAN-therm Push)

В каждом случае необходимо предусматривать соответствующую длину компенсационного плеча у основания стояка. Также в конце стояка, на подводке к последнему потребителю/вентилю необходимо обеспечить компенсационное плечо соответствующей длины.

Каждое ответвление (например, подводка труб к отопительному прибору, к водомеру) должно иметь возможность для свободного изгиба (под действием осевого движения стояка) так, чтобы напряжение вблизи тройника не было критическим. Это требование может быть выполнено при соблюдении соответствующей длины компенсационного плеча (Рис. 1, 2, 3). Данное правило особенно важно для стояков, проложенных в монтажных шахтах. В случае правильно установленной неподвижной опоры около тройника ответвления, компенсационное плечо на ответвлении можно не выполнять.



Выполнение компенсационного плеча на ответвлениях стояка, проложенного в шахте (примеры)

Для труб системы KAN-therm ultraLINE, Push и PP можно отказаться от компенсации удлинения, располагая неподвижные опоры непосредственно при каждом тройнике с ответвлением трубопровода. Это, так называемый, жесткий монтаж (Рис. С, стр. 191), с помощью деления стояка (неподвижными опорами) на относительно короткие участки (часто с длиной, равной высоте этажа, не больше 4 м), величина удлинений также будет небольшой, а возникшие напряжения будут компенсироваться посредством хомутов неподвижных опор. Возникшие незначительные выгибания трубопровода можно ограничить путем размещения подвижных опор с соответствующей частотой (более часто, если стояк прокладывается открытым способом в видном месте).

Компенсация удлинений – скрытая прокладка

Явление теплового удлинения труб также присутствует в случае скрытой прокладки трубопроводов из труб системы KAN-therm ultraLINE, ultraPRESS и Push в толще бетона (стяжки) или под штукатуркой. Однако, ввиду прокладки трубопроводов в защитных гофрированных трубах или в изоляции, напряжения, вызванные удлинением, будут не слишком значительными, так как трубы имеют возможность для прогиба в окружающей их гофрированной трубе или изоляции (явление самокомпенсации). Прокладка трасс трубопроводов легкими дугами также ограничивает величину этих напряжений.

Рекомендуется увеличение длины трубопроводов на 10% относительно к прокладке "по прямой".

Соблюдение этого правила имеет особенно большое значение в случае возможной усадки трубопроводов (например, монтаж оборудования холодного водоснабжения жарким летом) – при прямолинейной прокладке длинного участка трубопровода, без изгибов или дуг, существует опасность „вырывания“ трубы из соединителя, например, тройника.

Полипропиленовые трубы системы KAN-therm PP могут быть размещены непосредственно в стяжке пола (если нет ограничений по тепло- и звукоизоляции). В этом случае, бетонная стяжка вокруг трубопроводов не допустит их теплового удлинения, труба примет на себя все напряжения, значения которых будут меньше критической величины. Подробную информацию о прокладке труб в бетонной заливке пола в стяжке и под штукатуркой смотрите ниже в разделе Скрытая прокладка оборудования KAN-therm в строительных конструкциях.

4 Принципы прокладки оборудования KAN-therm

Система KAN-therm, благодаря разнообразию решений и богатому ассортименту, позволяет проектировать и выполнять любую внутреннюю разводку трубопроводов отопления и водоснабжения, в которую входят магистрали, стояки и горизонтальные участки. Эти элементы могут быть проложены открытым (по поверхности стен и перекрытий) или скрытым способом в строительных конструкциях (в штрабах стен и в конструкции пола). Промежуточным способом прокладки разводящих трубопроводов является разводка труб за специальным плинтусом над полом – плинтусная разводка.

4.1 Открытая прокладка – стояки и магистрали

Открытая прокладка поверх строительных конструкций применяется при прокладке магистральных трубопроводов в нежилых помещениях (подвалы, гаражи), а также при монтаже стояков, например, на промышленных и нежилых объектах или в монтажных шахтах.

Этот способ прокладки уместен также в случае ремонтных работ и реконструкции старого оборудования (например, замена оборудования отопления) с применением систем KAN-therm PP, а также Steel, Inox и Copper.

При проектировании таких систем с открытой прокладкой труб, кроме технических требований, нужно учитывать эстетический вид. Также необходимо:

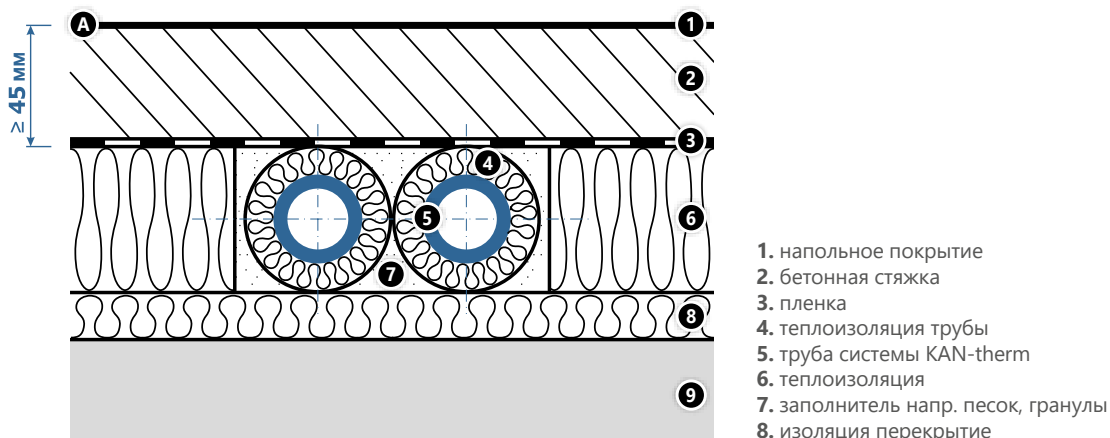
- подобрать соответствующий вид труб и систему соединений,
- тщательно разработать способ компенсации тепловых удлинений,
- выбрать нужный, в соответствии с указаниями, метод крепления трубопроводов,
- учесть соответствующую тепловую изоляцию (в зависимости от предназначения оборудования и окружающей среды).

Для монтажа трубопроводов с открытой прокладкой (стояки и магистрали) рекомендуется применение труб со слоем алюминия (в отрезках) системы KAN-therm ultraLINE), системы KAN-therm ultraPRESS, полипропиленовых труб и соединителей KAN-therm PP, а также металлических труб систем KAN-therm Steel, Inox и Copper.

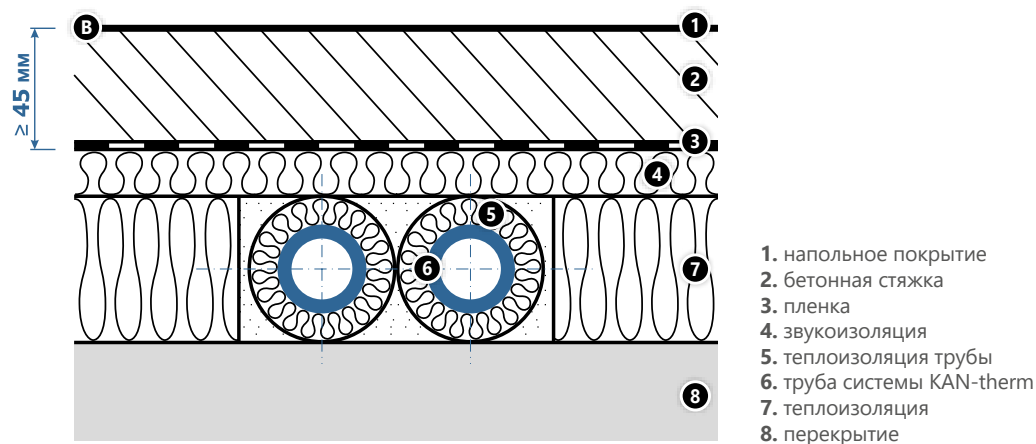
4.2 Скрытая прокладка оборудования KAN-therm в строительных конструкциях

В соответствии с требованиями современного строительства, трубопроводы KAN-therm можно прокладывать в бороздах в стене (в штрабе), заполненных раствором и штукатуркой, а также в конструкции пола посредством замоноличивания. Это касается трубопроводов из труб PERT, PEХА, PEХС, PPR и PPRCT и труб со слоем алюминия в распределительных (лучевых) разводках, а также в разводках с тройниками для соединений типа ultraLINE, Push и ultraPRESS, а также сварных соединений KAN-therm PP.

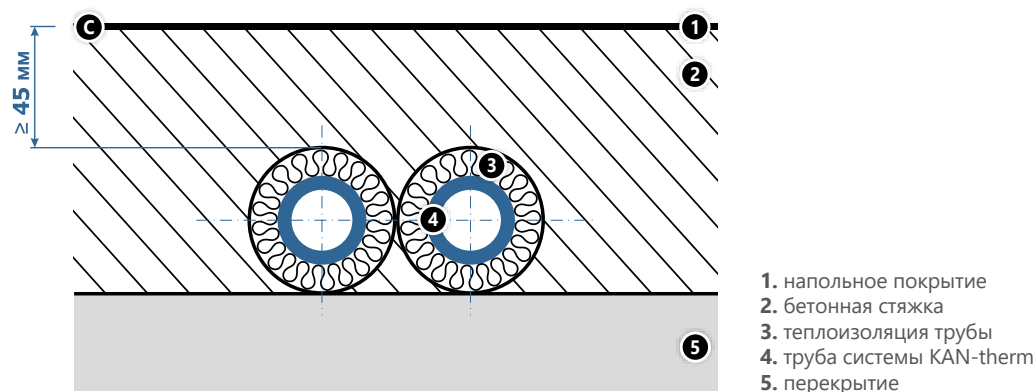
Примеры прокладки труб в конструкции пола.



A. На перекрытии над неотапливаемыми помещениями



B. На перекрытии над отапливаемыми помещениями



C. Непосредственно в бетонной заливке / в стяжке



Внимание

Свинчиваемые соединения (свинчиваемые соединители, конусные соединители, резьбовые соединители) нельзя покрывать бетоном или штукатуркой. Трубопроводы в бороздах/штрабах в стене должны быть защищены от контакта с острыми краями борозд, посредством прокладки в кожухе, например, в защитных гофрированных трубах или в тепловой изоляции (если требуется).

Трубопроводы, замоноличенные в полу, необходимо прокладывать в защитных гофрированных трубах или, если есть требования к тепловой защите, то в тепловой изоляции (см. раздел Тепловая изоляция оборудования KAN-therm).

Изоляция может использоваться для уменьшения теплотерь, предотвращения повышения температуры пола над трубами (макс. 29 °С), и отчасти в качестве звукоизоляции трубопроводов. Полипропиленовые трубы системы KAN-therm PP могут быть размещены без защитных труб в стяжке пола (если нет ограничений по тепло- и звукоизоляции) при условии соблюдения соответствующей толщины стяжки.

Минимальная толщина слоя бетона над поверхностью трубы или изоляции составляет 4,5 см. При меньшей толщине рекомендуется дополнительно армировать стяжку над трубами. Прокладка труб в толще пола не может нарушить звукоизоляционные свойства конструкции. Трубопроводы в защитной трубе («труба в трубе») или в тепловой изоляции необходимо прокладывать так, чтобы предотвратить последствия термической усадки трубопроводов.

Трубы следует крепить к подложке /основанию с помощью общедоступных крепежных элементов, например, крюков, хомутов или специально предназначенных лент. В процессе эксплуатации оборудования крепежные элементы не должны вызывать повреждения наружной поверхности труб, труб в защитной оболочке или теплоизоляции.

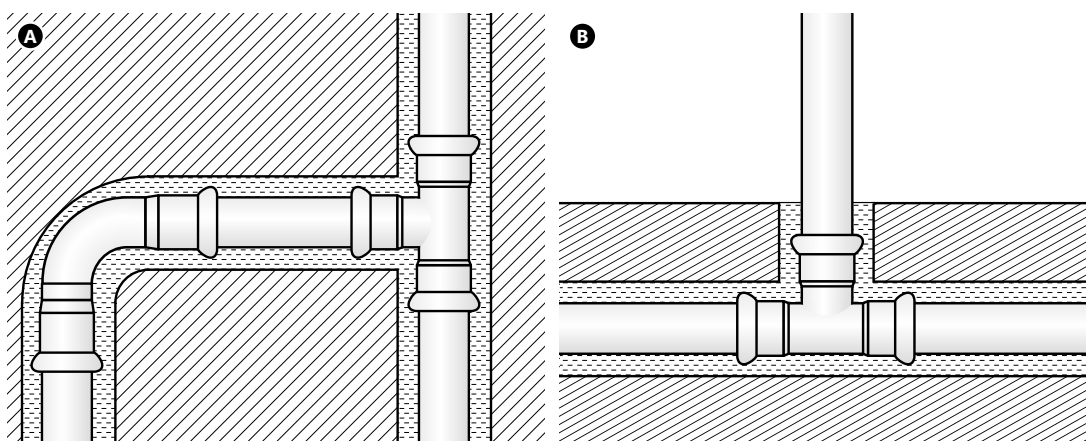
Перед тем, как трубопроводы будут покрыты штукатуркой или бетоном, они должны быть испытаны под давлением и защищены от повреждений. В ходе строительных работ покрытые стяжкой трубы должны находиться под давлением.

В случае скрытой прокладки перед началом отделочных строительных работ рекомендуется составить исполнительную схему прокладки оборудования (например, сфотографировать), чтобы в будущем избежать случайных повреждений труб, скрытых под штукатуркой и в бетонной заливке.

Прокладка металлических трубопроводов KAN-therm

Не рекомендуется прокладывать оборудование из труб и фитингов KAN-therm Steel и KAN-therm Inox, а также KAN-therm Copper под штукатуркой и в бетонной заливке, учитывая возможность появления коррозии, а также значительных напряжений, возникающих в результате термического расширения. Допускается покрывать штукатуркой или стяжкой оборудование KAN-therm Steel, KAN-therm Inox и KAN-therm Copper при условии правильной компенсации теплового удлинения трубопроводов и защиты от строительной химии.

Это можно реализовать посредством прокладки труб и фитингов в эластичном материале, например, в пористой изоляции. Необходимо исключить возможность контакта с окружающей средой, содержащей хлор или ионы хлора, а также с другой коррозионной средой путем применения, например, герметичной влагостойкой изоляции.

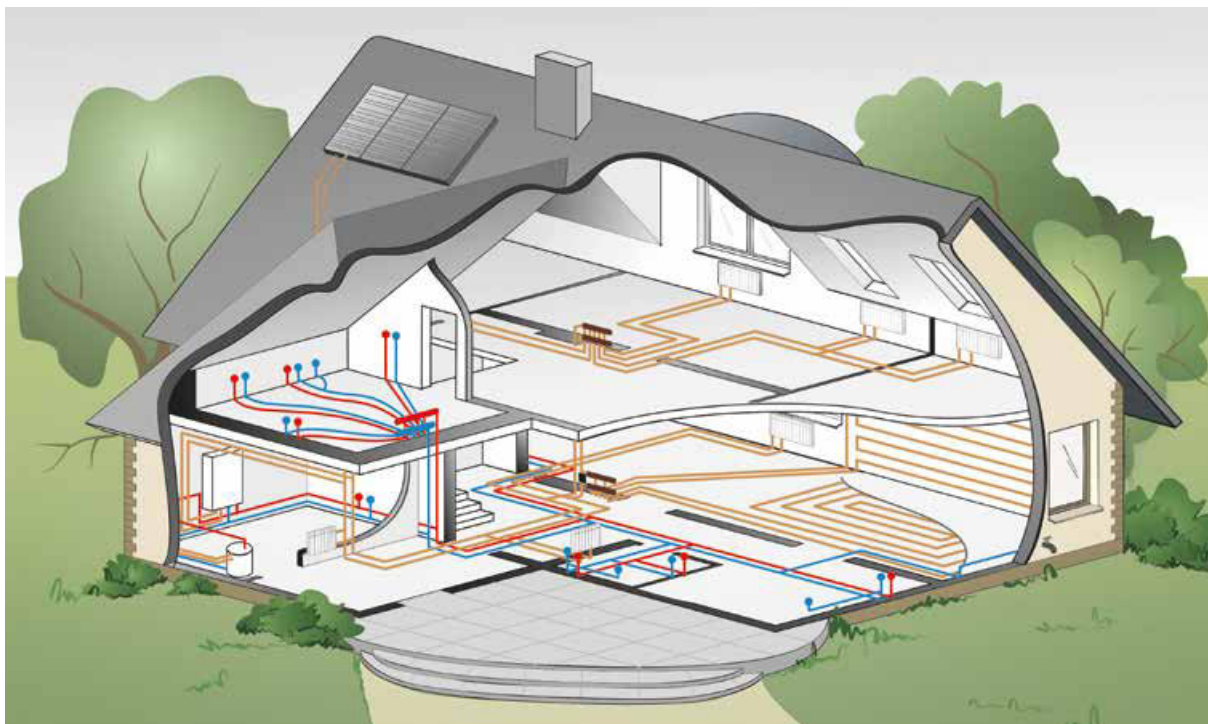


Пример прокладки оборудования KAN-therm Steel и KAN-therm Inox

- А. под штукатуркой,
- В. в конструкции пола

4.3 Схемы разводки оборудования KAN-therm

Принимая во внимание широкий диапазон труб и разнообразие способов их соединений, в системе KAN-therm можно реализовать любую схему разводки к потребителям водоснабжения и отопления. Это касается как новых строительных объектов, так и реконструкции уже существующих.



Распределительная (лучевая) разводка

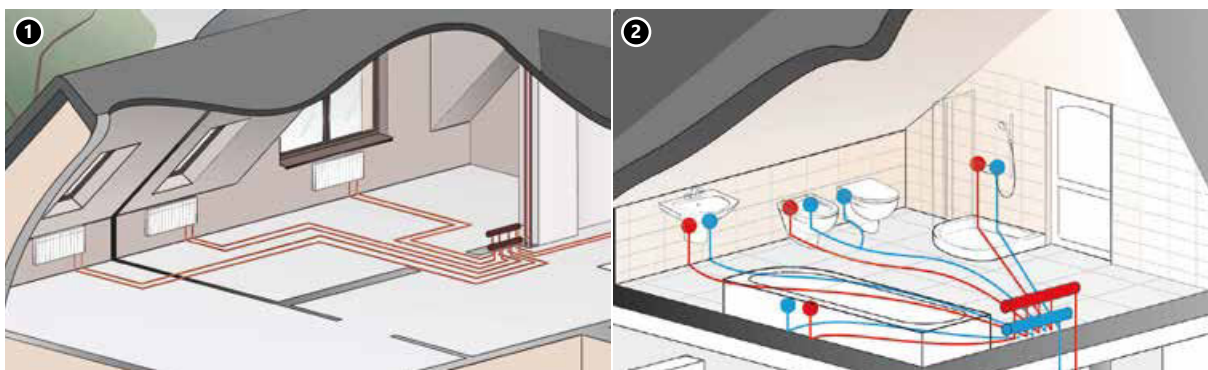
Потребители (отопительный прибор, точки водоразбора) присоединяются отдельными трубопроводами, проложенными в конструкции пола от коллекторной группы KAN-therm. Коллекторные группы монтируются во встроенных и наружных монтажных шкафах KAN-therm или монтажных шахтах. В толще пола нет никаких соединений. Существует возможность для перекрытия потока рабочей среды к каждому потребителю.

Применение: системы радиаторного отопления, системы холодного водоснабжения (ХВС) и горячего водоснабжения (ГВС), новые строительные объекты.

Вид труб: KAN-therm PERT, PEХА, PEХС, PERT², со слоем алюминия, в бухтах.

Подключение потребителей: система KAN-therm ultraLINE, KAN-therm Push, KAN-therm ultraPRESS, свинчиваемые соединения.

Подключение к коллекторной группе: трубы KAN-therm со слоем алюминия, трубы KAN-therm PP, Steel, Inox и медные в отрезках.

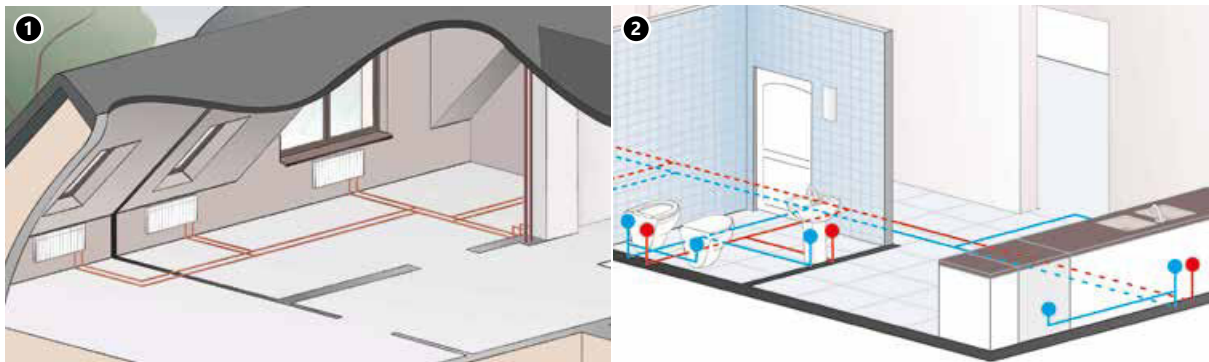


1. Распределительная разводка в системе отопления.

2. Распределительная разводка в системе водоснабжения.

Разводка с тройниками

Потребители подключаются от стояка через сеть разветвленных трубопроводов, проложенных в полу и стенах и соединенных с помощью тройников. Диаметры труб уменьшаются постепенно по направлению к потребителям. Соединения труб размещаются в конструкции пола (можно под штукатуркой). По сравнению с распределительной разводкой уменьшается количество труб, используемых для подсоединения потребителей, но увеличиваются диаметры



1. Разводка с тройниками в конструкции пола в системе отопления.

2. Разводка с тройниками в системе водоснабжения.

Применение: системы радиаторного отопления, системы холодного водоснабжения (ХВС) и горячего водоснабжения (ГВС), новые строительные объекты.

Вид труб: KAN-therm PERT, PEХА, PEХС, PERT², трубы со слоем алюминия, а также KAN-therm PP, в бухтах и отрезках.

Подключение потребителей: система KAN-therm ultraLINE, KAN-therm Push, KAN-therm ultraPRESS и сварные KAN-therm PP, свинчиваемые соединения. Соединения тройников: только соединения в системах KAN-therm ultraLINE, Push и ultraPRESS или сварные PP (резьбовые соединения (свинчиваемые) не должны применяться).

Подающие стояки (магистраль): трубы KAN-therm со слоем алюминия, PP, Steel, Inox и медные в отрезках.

Распределительная (лучевая) разводка с тройниками (смешанная)

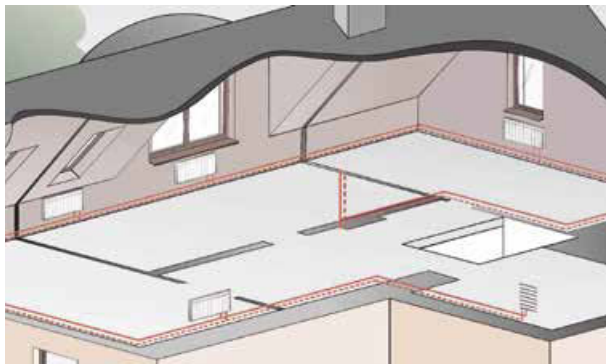
Разводка базируется на коллекторных группах, но некоторые трубопроводы могут разветвляться посредством тройников. Имеется возможность ограничения количества отводов от коллекторных групп и сокращения общей длины трубопроводов. Соединения тройников – только лишь соединения в системах KAN-therm ultraLINE, Push и ultraPRESS или сварные PP (резьбовые соединения (свинчиваемые) не должны применяться).



Распределительная разводка с тройниками в системе отопления.

Разводка в горизонтальной петле

Потребители подсоединяются трубопроводами, проложенными вдоль стен и образующими открытую или замкнутую петлю. Трубы могут прокладываться в полу, по стенам или за плинтусом. Разводка применяется в однотрубных системах, в двухтрубной системе можно запроектировать разводку по схеме Тихельманна (Tichelmann), удобную для гидравлического уравнивания (увязки). Можно применять на уже существующих строительных объектах.



Двухтрубная разводка в горизонтальной петле в системе отопления

Применение: системы радиаторного отопления, системы холодного водоснабжения (ХВС) и горячего водоснабжения (ГВС), технологическое оборудование, новые и существующие строительные объекты (ремонт).

Вид труб: KAN-therm PERT, PEХА, PEХС, PERT², PP, трубы со слоем алюминия в бухтах и отрезках. KAN-therm Steel, Inox и медные, в отрезках (если открытая прокладка труб по стенам).

Подключение потребителей: система KAN-therm ultraLINE, Push, ultraPRESS или сварные KAN-therm PP, свинчиваемые соединения. Соединения тройников – ultraLINE, Push и ultraPRESS, PP или свинчиваемые (если открытая прокладка труб поверх стен).

Подающие стояки: трубы KAN-therm со слоем алюминия, PP, Steel, Inox и медные, в отрезках.

Вертикальная разводка со стояками

Традиционная разводка подключения потребителей, в настоящее время редко применяется в новом строительстве. Каждый потребитель (или группа потребителей) присоединяется к отдельному стояку. Находит применение, прежде всего, при реконструкции (замене) существующего оборудования.

Применение: системы радиаторного отопления, системы холодного водоснабжения (ХВС) и горячего водоснабжения (ГВС), технологическое оборудование, новые и существующие строительные объекты (ремонт).

Вид труб: трубы KAN-therm со слоем алюминия, PP, а также Steel, Inox и медные, в отрезках.

Подключение потребителей: система KAN-therm ultraLINE, ultraPRESS или сварные KAN-therm PP, свинчиваемые соединения.

Подающие стояки: трубы KAN-therm со слоем алюминия, PP, а также Steel, Inox и медные, в отрезках.



Вертикальная разводка со стояками в системе отопления

5 Подключение трубопроводных систем, выполненных из полимерных материалов, к источникам тепла

Для защиты элементов трубопроводной системы, выполненной из полимерных материалов, от прямого воздействия высокой температуры источника тепла или другого устройства, которое может вызвать чрезмерное выделение тепла, рекомендуется применение отрезка металлической трубы, длиной не менее 1 м.

Все источники тепла, подключенные к трубопроводной системе, выполненной из полимерных материалов, должны быть защищены от превышения максимально допустимой температуры для данного типа и конструкции трубы:

- PEXC, PERT, PERT², PP – 90 °С,
- PERTAL, PERTAL² – 95 °С,
- bluePERT, bluePERTAL – 70 °С.

5.1 Подключение отопительных приборов

В современных системах отопления отопительные приборы могут иметь подачу с боку (тип С) – боковое подключение, а также снизу (тип VK) – нижнее подключение. Системы KAN-therm предлагают широкий ассортимент соединителей и элементов, позволяющих осуществить эти схемы присоединения отопительных приборов.

Отопительные приборы с боковым подключением – открытая прокладка



Подключение отопительного прибора (подающая и обратная подводка) в системе KAN-therm Steel

В настоящее время такой способ подключения отопительных приборов встречается редко, чаще применяется при ремонтных работах и замене оборудования. Подключение к отопительным приборам осуществляется при помощи стандартных системных соединителей с резьбой. В случае применения труб со слоем алюминия KAN-therm ultraLINE, KAN-therm ultraPRESS или полипропиленовых труб KAN-therm PP необходимо подводку труб прокладывать по стенам с соблюдением максимальных расстояний между креплениями и правил компенсации удлинений. Рекомендуется прокладывать ветки из полимерных труб в штробах или закрывать декоративными элементами.

В системах отопления из металлических труб KAN-therm Steel, Inox и Copper часто применяется разводка типа стояк – подводка - отопительный прибор, где трубы присоединяются к отопительным приборам через системные соединители с резьбой. В случае модернизации оборудования подводку труб к отопительным приборам необходимо прокладывать „по месту” старых металлических трубопроводов.

Отопительные приборы с боковым подключением – скрытая прокладка



Системы KAN-therm ultraLINE, Push, KAN-therm ultraPRESS и KAN-therm PP позволяют удобно присоединить отопительные приборы с боковым подключением, а также полотенцесушители (таб. Узлы подключения отопительных приборов).

Отопительные приборы с нижним подключением (VK) – скрытая прокладка



Для подключения отопительных приборов с нижним подключением наиболее оптимальные решения предлагают системы KAN-therm ultraLINE, Push и ultraPRESS на базе специальных элементов (отводы и тройники) с медными трубками 15 мм или трубами со слоем алюминия 16 мм (таб. Узлы подключения отопительных приборов).

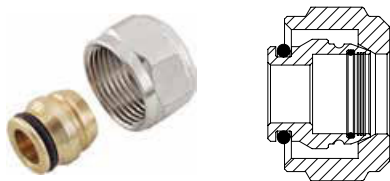
5.2 Монтаж свинчиваемых соединителей для металлических труб

В ассортименте системы KAN-therm имеются три вида свинчиваемых соединителей для соединения металлических труб.

Конусный соединитель для медной трубки G³/₄" 1709043005, а также гайка и втулка зажимная для медной трубки G¹/₂" 1709043003 могут применяться с медными никелированными трубками диаметра 15 мм.

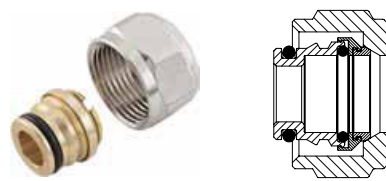
Универсальный конусный соединитель для труб 1709043010 может применяться с металлическими трубами (медными, медными никелированными, трубами системы KAN-therm Steel и Inox диаметра 15 мм). Конструкция универсального конусного соединителя позволяет использовать его многократно.

1709043005
1709043003

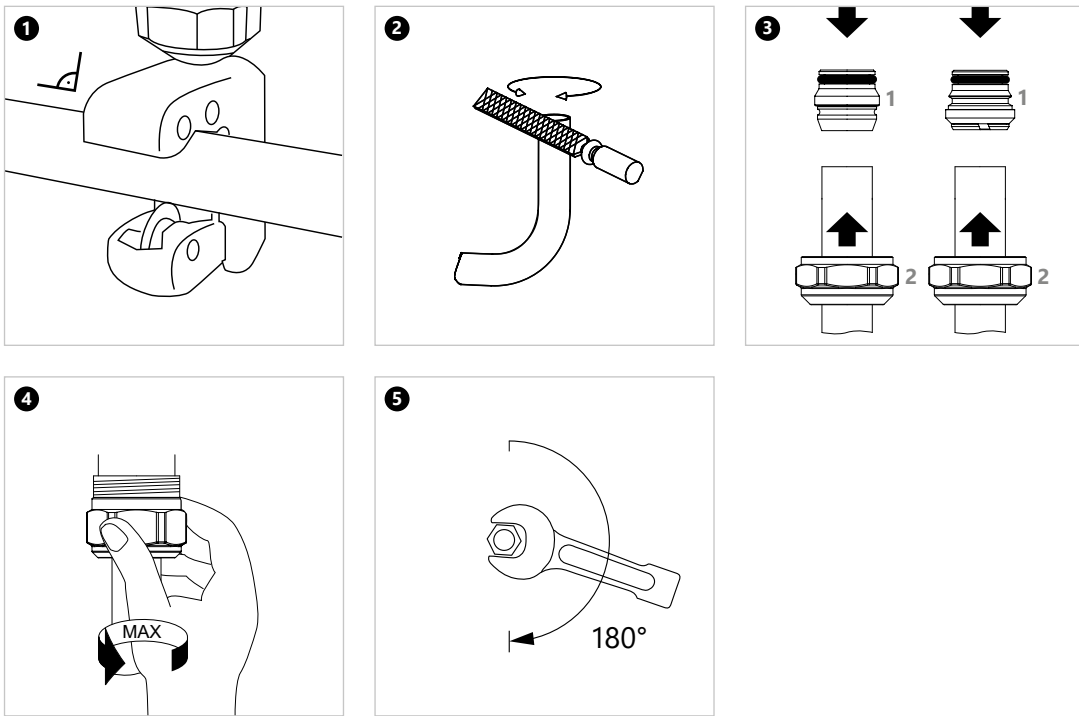


Cu 15 мм

1709043010



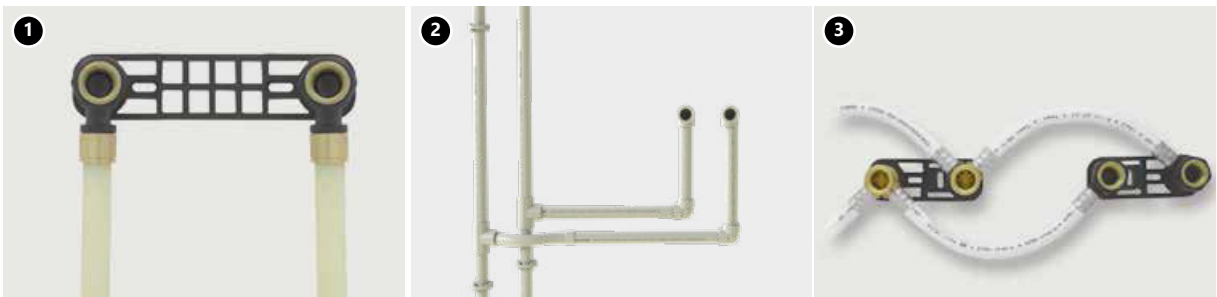
Cu 15mm
Steel/Inox 15 мм



5.3 Подключения санитарных приборов водоснабжения

Все системы KAN-therm (за исключением KAN-therm Steel) предлагают специальные соединители, служащие для подключения санитарных приборов водоснабжения (подключение точек водоразбора).

Примеры подключения точек водоразбора в системах KAN-therm ultraLINE, Push и ultraPRESS представлены в таблице.



1. Настенные отводы в системе KAN-therm Push.
2. Настенные отводы в системе KAN-therm PP.
3. Настенные угловые тройники и отводы в системе KAN-therm ultraPRESS.

5.4 Узлы подключения отопительных приборов

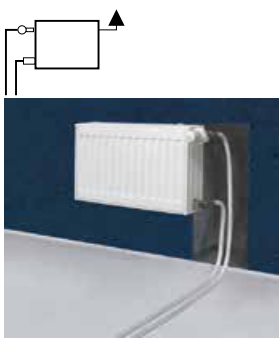





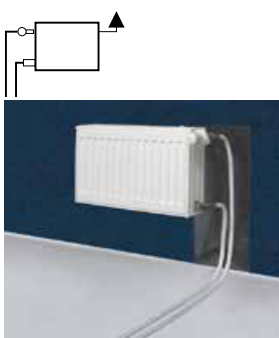



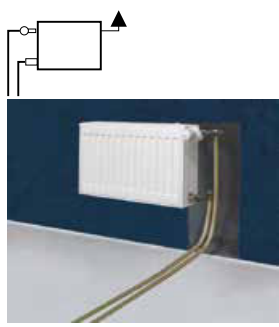











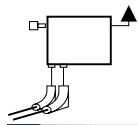
Схема. Описание. Фото	Присоединительный элемент KAN-therm			Вспомогательные элементы
	Push	ultraPRESS	ultraLINE	
ОТОПИТЕЛЬНЫЕ ПРИБОРЫ С БОКОВЫМ ПОДКЛЮЧЕНИЕМ (ТИП С) – ПОДВОДКА ИЗ СТЕНЫ				
Подключение непосредственное				
 <p>из стены при помощи разъемных фитингов</p>	 <p>Ø14 G$\frac{1}{2}$" Ø14 G$\frac{3}{4}$" Ø16 G$\frac{1}{2}$" Ø14 G$\frac{3}{4}$" Ø20 G$\frac{3}{4}$"</p>	 <p>Ø14 G$\frac{3}{4}$" Ø16 G$\frac{3}{4}$"</p>	 <p>соединитель двухсторонний с PN $\frac{1}{2}$"</p>  <p>соединитель двухсторонний редуцирующий с PN $\frac{3}{4}$" x $\frac{1}{2}$"</p>  <p>дуга пластмассовая – проводник трубы</p>	
Подключение непосредственное				
 <p>из стены при помощи зажимных фитингов</p>	 <p>Ø14 x 2 G$\frac{3}{4}$" Ø18 x 2,5 G$\frac{1}{2}$" Ø18 x 2,5 G$\frac{3}{4}$"</p>	 <p>Ø14 Ø16 Ø20</p>	 <p>дуга пластмассовая – проводник трубы</p>	
Подключение с помощью отводов с кронштейном				
 <p>из стены – подключение одностороннее</p>	 <p>Ø12 x 2A Ø14 x 2A Ø18 x 2,5A</p>	 <p>16 x 2 L=210 16 x 2 L=300 16 x 2 L=750</p>  <p>14 L=300 16 L=300 20 L=300 14 L=750 16 L=750 20 L=750</p>	 <p>дуга пластмассовая – проводник трубы</p>  <p>конусный соединитель на медную трубку Ø15 G$\frac{3}{4}$"</p>	
 <p>из стены – подключение разностороннее диагональное</p>	 <p>12 x 2 L=210 14 x 2 L=210 12 x 2 L=300 14 x 2 L=750 18 x 2,5 L=210 18 x 2,5 L=300 18 x 2,5 L=750</p>	 <p>14 L=300 16 L=300</p>  <p>обжим на медную трубку Ø15 G$\frac{1}{2}$"</p>  <p>корпус соединителя G$\frac{1}{2}$" x G$\frac{1}{2}$"</p>  <p>Ø14 Ø16 Ø20</p>		

Схема. Описание. Фото	Присоединительный элемент KAN-therm			Вспомогательные элементы
	Push	ultraPRESS	ultraLINE	

ОТОПИТЕЛЬНЫЕ ПРИБОРЫ С НИЖНИМ ПОДКЛЮЧЕНИЕМ (ТИП ВК) – ПОДВОДКА ИЗ ПОЛА

Подключение непосредственное при помощи конусных соединителей



без присоединительных вентилей



- Ø12 × 2 G $\frac{1}{2}$ "
- Ø12 × 2 G $\frac{3}{4}$ "
- Ø14 × 2 G $\frac{1}{2}$ "
- Ø14 × 2 G $\frac{3}{4}$ "
- Ø16 × 2 G $\frac{3}{4}$ "
- Ø18 × 2,5 G $\frac{3}{4}$ "



- Ø14 G $\frac{1}{2}$ "
- Ø14 G $\frac{3}{4}$ "
- Ø16 G $\frac{1}{2}$ "
- Ø16 G $\frac{3}{4}$ "
- Ø20 G $\frac{3}{4}$ "



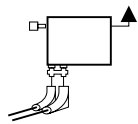
- Ø14 G $\frac{3}{4}$ "
- Ø16 G $\frac{3}{4}$ "
- Ø20 G $\frac{3}{4}$ "



колени пластмассовое



насадка пластмассовая на трубу



с присоединительными прямыми вентилем (узлы и одиночные вентили)



- Ø12 × 2A
- Ø14 × 2A
- Ø18 × 2,5A
- *соединитель с трубой со слоем алюминия подключать к отопительному прибору с помощью соединителей для труб PERTAL (ultraPRESS)



- Ø16 G $\frac{1}{2}$ "
- Ø16 G $\frac{3}{4}$ "
- Ø20 G $\frac{3}{4}$ "



колени пластмассовое



насадка пластмассовая на трубу

- L=500
- Ø16 × 2 / 18 × 2,5

Схема. Описание. Фото	Присоединительный элемент KAN-therm			Вспомогательные элементы
	Push	ultraPRESS	ultraLINE	

ОТОПИТЕЛЬНЫЕ ПРИБОРЫ С НИЖНИМ ПОДКЛЮЧЕНИЕМ (ТИП VK) – ПОДВОДКА ИЗ ПОЛА

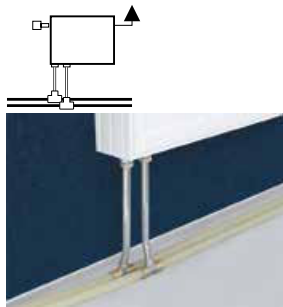
Подключение с помощью отводов с трубками Cu Ø15 мм с кронштейном (одиночные и спаренные)

	<p>Ø12 × 2A Ø14 × 2A Ø18 × 2,5A</p>	<p>Ø16 × 2 L=200 Ø16 × 2 L=300 Ø14 × 2 L=300 Ø16 × 2 L=300 Ø20 × 2 L=300</p>	<p>конусный соединитель на медную трубку Ø15 G³/₄"</p>
	<p>Ø12 × 2 L=200 Ø14 × 2 L=200 Ø12 × 2 L=300 Ø18 × 2,5 L=200 Ø18 × 2,5 L=300</p>	<p>Ø16 × 2,5 L=210 Ø16 × 2,5 L=300 Ø16 × 2,5 L=750 Ø14 × 2 L=300 Ø16 × 2 L=300 Ø20 × 2 L=300 Ø14 × 2 L=750 Ø16 × 2 L=750 Ø20 × 2 L=750</p>	<p>корпус соединителя G¹/₂" × G¹/₂"</p>
	<p>Ø12 × 2 L=210 Ø14 × 2 L=210 Ø12 × 2 L=300 Ø14 × 2 L=750 Ø18 × 2,5 L=210 Ø18 × 2,5 L=300 Ø18 × 2,5 L=750</p>	<p>Ø14 Ø16 Ø20</p>	<p>гайка и втулка зажимная для медной трубки Ø15 G¹/₂"</p>
			<p>обжим на медную трубку Ø15 G¹/₂"</p>

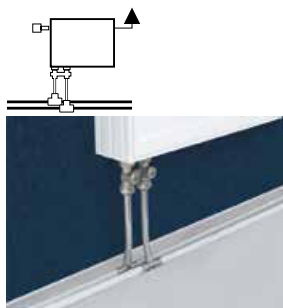
Схема. Описание. Фото	Присоединительный элемент KAN-therm			Вспомогательные элементы
	Push	ultraPRESS	ultraLINE	

ОТОПИТЕЛЬНЫЕ ПРИБОРЫ С НИЖНИМ ПОДКЛЮЧЕНИЕМ (ТИП VK) – ПОДВОДКА ИЗ ПОЛА

Подключение тройниками с трубкой Cu Ø15



без присоединительных вентилей



с присоединительными прямыми вентилями



Ø12 × 2A
 Ø14 × 2A
 Ø18 × 2,5A
 Ø25 × 3,5A
 Ø32 × 4,4A

L=300
 Ø14 × 2 / Ø14 × 2
 Ø18 × 2,5 / Ø18 × 2,5
 Ø25 × 3,5 / Ø25 × 3,5
 Ø32 × 4,4 / Ø32 × 4,4



L=300 Редукционный
 Ø18 × 2,5 / Ø18 × 2,5 левый
 Ø18 × 2,5 / Ø18 × 2,5 правый
 Ø25 × 3,5 / Ø18 × 2,5 левый
 Ø25 × 3,5 / Ø18 × 2,5 правый
 Ø32 × 4,4 / Ø25 × 3,5 левый
 Ø32 × 4,4 / Ø25 × 3,5 правый

L=750
 Ø14 × 2 / Ø14 × 2
 Ø18 × 2,5 / Ø18 × 2,5
 Ø25 × 3,5 / Ø25 × 3,5
 Ø32 × 4,4 / Ø32 × 4,4

L=750 Редукционный
 Ø18 × 2,5 / Ø18 × 2,5 левый
 Ø18 × 2,5 / Ø18 × 2,5 правый
 Ø25 × 3,5 / Ø18 × 2,5 левый
 Ø25 × 3,5 / Ø18 × 2,5 правый
 Ø32 × 4,4 / Ø25 × 3,5 левый
 Ø32 × 4,4 / Ø25 × 3,5 правый



L=300
 Ø16 × 2 / Ø16 × 2
 Ø20 × 2 / Ø20 × 2
 Ø20 × 2 / Ø16 × 2
 левый
 Ø20 × 2 / Ø16 × 2
 правый

L=750
 Ø16 × 2 / Ø16 × 2
 Ø20 × 2 / Ø20 × 2
 Ø20 × 2 / Ø16 × 2
 левый
 Ø20 × 2 / Ø16 × 2
 правый



L=300
 Ø14 × 2 / Ø14 × 2
 Ø16 × 2 / Ø16 × 2
 Ø20 × 2 / Ø20 × 2
 Ø16 × 2 / Ø14 × 2 левый
 Ø16 × 2 / Ø14 × 2
 правый
 Ø20 × 2 / Ø16 × 2 левый
 Ø20 × 2 / Ø16 × 2
 правый

L=750
 Ø14 × 2 / Ø14 × 2
 Ø16 × 2 / Ø16 × 2
 Ø20 × 2 / Ø20 × 2
 Ø16 × 2 / Ø14 × 2 левый
 Ø16 × 2 / Ø14 × 2
 правый
 Ø20 × 2 / Ø16 × 2 левый
 Ø20 × 2 / Ø16 × 2
 правый



Ø14
 Ø16
 Ø20



обжим на медную трубку Ø15 G¹/₂"



корпус соединителя G¹/₂" × G¹/₂"



гайка и втулка зажимная для медной трубки Ø15 G¹/₂"



конусный соединитель на медную трубку Ø15 G³/₄"

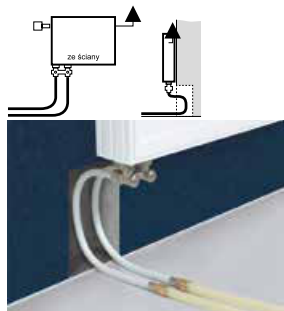


заглушка на медную трубку Cu Ø15

Схема. Описание. Фото	Присоединительный элемент KAN-therm			Вспомогательные элементы
	Push	ultraPRESS	ultraLINE	

ОТОПИТЕЛЬНЫЕ ПРИБОРЫ С НИЖНИМ ПОДКЛЮЧЕНИЕМ (ТИП УК) – ПОДВОДКА ИЗ СТЕНЫ

Подключение непосредственное



без углового вентильного узла



$\varnothing 12 \times 2 \text{ G}1/2''$
 $\varnothing 12 \times 2 \text{ G}3/4''$
 $\varnothing 14 \times 2 \text{ G}1/2''$
 $\varnothing 14 \times 2 \text{ G}3/4''$
 $\varnothing 16 \times 2 \text{ G}3/4''$
 $\varnothing 18 \times 2,5 \text{ G}3/4''$



L=500
 $\varnothing 16 \times 2 / \varnothing 14 \times 2$
 $\varnothing 16 \times 2 / \varnothing 14 \times 2$
 $\varnothing 16 \times 2 / \varnothing 18 \times 2,5$



$\varnothing 14 \text{ G}1/2''$
 $\varnothing 14 \text{ G}3/4''$
 $\varnothing 16 \text{ G}1/2''$
 $\varnothing 16 \text{ G}3/4''$
 $\varnothing 20 \text{ G}3/4''$



$\varnothing 16 \text{ G}1/2''$
 $\varnothing 16 \text{ G}3/4''$
 $\varnothing 20 \text{ G}3/4''$



конусный соединитель на медную трубку $\varnothing 15 \text{ G}3/4''$



корпус соединителя $\text{G}1/2'' \times \text{G}1/2''$

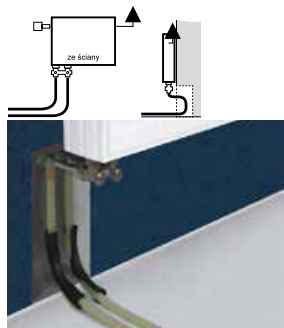


гайка и втулка зажимная для медной трубки $\varnothing 15 \text{ G}1/2''$



обжим на медную трубку $\varnothing 15 \text{ G}1/2''$

Подключение отводами с трубками Cu $\varnothing 15$ с кронштейном (одиночные и спаренные)



(с трубкой Cu 15 мм) к вентильному угловому узлу



$\varnothing 12 \times 2A$
 $\varnothing 14 \times 2A$
 $\varnothing 18 \times 2,5A$



$\varnothing 12 \times 2 \text{ L}=210$
 $\varnothing 14 \times 2 \text{ L}=200$
 $\text{L}=300$
 $\varnothing 18 \times 2,5 \text{ L}=200$
 $\text{L}=300$



$\varnothing 16 \times 2 \text{ L}=210$
 $\varnothing 16 \times 2 \text{ L}=300$
 $\varnothing 16 \times 2 \text{ L}=750$



$\varnothing 16 \times 2 \text{ L}=200$
 $\varnothing 16 \times 2 \text{ L}=300$



$\varnothing 14 \times 2 \text{ L}=300$
 $\varnothing 16 \times 2 \text{ L}=300$
 $\varnothing 20 \times 2 \text{ L}=300$
 $\varnothing 14 \times 2 \text{ L}=750$
 $\varnothing 16 \times 2 \text{ L}=750$
 $\varnothing 20 \times 2 \text{ L}=750$



$\varnothing 14 \times 2 \text{ L}=300$
 $\varnothing 16 \times 2 \text{ L}=300$
 $\varnothing 20 \times 2 \text{ L}=300$



$\varnothing 14$
 $\varnothing 16$
 $\varnothing 20$



конусный соединитель на медную трубку $\varnothing 15 \text{ G}3/4''$



корпус соединителя $\text{G}1/2'' \times \text{G}1/2''$



гайка и втулка зажимная для медной трубки $\varnothing 15 \text{ G}1/2''$



обжим на медную трубку $\varnothing 15 \text{ G}1/2''$

5.5 Узлы подключения приборов водоснабжения

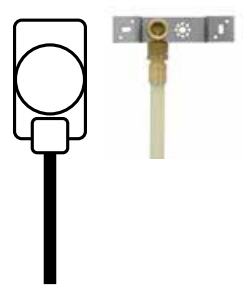






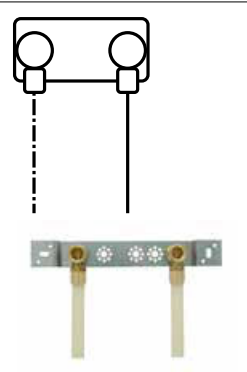

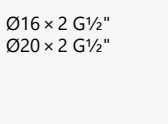
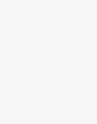



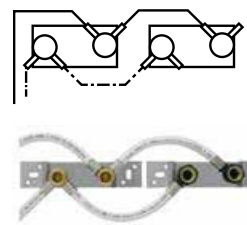


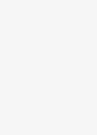

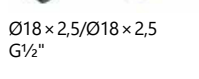

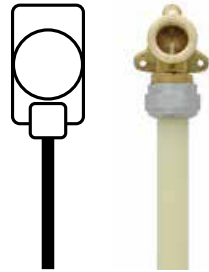
Схема. Описание. Фото	Присоединительный элемент KAN-therm			Вспомогательные элементы
	Push	ultraPRESS	ultraLINE	
УЗЛЫ ПОДКЛЮЧЕНИЯ ЗАЖИМНЫЕ – СКРЫТАЯ (В ШТРАБАХ) И ОТКРЫТАЯ РАЗВОДКА (ЗАДЕЛКА СУХИМ СПОСОБОМ)				
Подключение одинарное				
	 <p>Ø12 × 2A Ø14 × 2A Ø18 × 2,5A</p>	 <p>Только для мокрой заделки Ø16 × 2 G½" Ø20 × 2 G½"</p>	 <p>Ø14 Ø16 Ø20</p>	<p>монтажные плитки</p>  <p>двойная (L=50, 80, 100, 150 мм) двойная L=50</p>
	<p>только для мокрой заделки Ø12 × 2 G½" Ø14 × 2 G½" Ø18 × 2,5 G½"</p> 			 <p>Ø16 × 2 G½" Ø20 × 2 G½"</p>
Подключение двойное (смесителя)				
	 <p>Ø14 × 2 G½" Ø18 × 2,5 G½"</p>	 <p>Ø16 × 2 G½" Ø20 × 2 G½"</p>		 <p>Только для мокрой заделки одинарная двойная (L=150 мм) двойная (L=80 мм) двойная (L=50 мм)</p>
	 <p>Ø18 × 2,5 G½"</p>			
	 <p>Ø18 × 2,5 G½"</p>			
Подключение с ответвлением				
	 <p>Ø18 × 2,5/Ø18 × 2,5 G½"</p>	 <p>Ø14 × 2 G½"</p>		<p>монтажные плитки</p>  <p>двойная (L=50, 80, 100, 150 мм) двойная L=50</p>
				 <p>Только для мокрой заделки одинарная двойная (L=150 мм) двойная (L=80 мм) двойная (L=50 мм)</p>

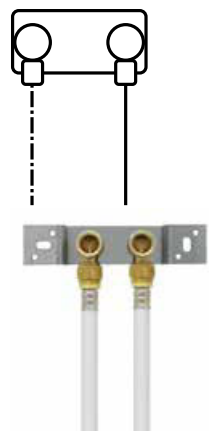
Схема. Описание. Фото	Присоединительный элемент KAN-therm		Вспомогательные элементы
	Push	ultraPRESS	

УЗЛЫ ПОДКЛЮЧЕНИЯ С ФИТИНГАМИ С НАРУЖНОЙ РЕЗЬБОЙ – ОТКРЫТАЯ РАЗВОДКА

Подключение одинарное



Подключение двойное (смесителя)



Подключение с ответвлением

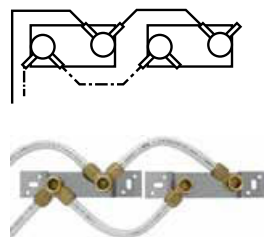
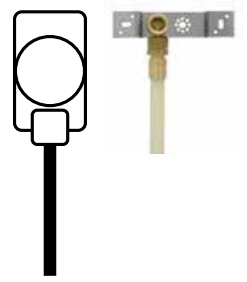




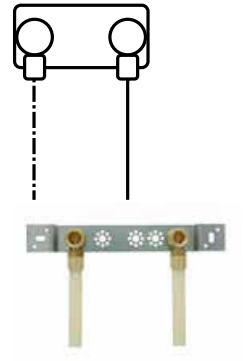






Схема. Описание. Фото	Присоединительный элемент KAN-therm		Вспомогательные элементы
	Push	ultraPRESS	
УЗЛЫ ПОДКЛЮЧЕНИЯ С ФИТИНГАМИ С ВНУТРЕННЕЙ РЕЗЬБОЙ – ОТКРЫТАЯ РАЗВОДКА			
<p>Подключение одинарное</p> 	<p>Ø14 × 2G½" Ø18 × 2,5G½" Ø25 × 3,5G½" Ø14 × 2" Ø18 × 2,5A Ø25 × 3,5AA</p> 	 <p>Ø16 × 2 G½" Ø20 × 2 G½"</p>  <p>Ø16 × 2 G½"</p>	<p>монтажные плитки</p>  <p>двойная (L=50, 80, 100, 150 мм) двойная L=50</p>
<p>Подключение двойное (смесителя)</p> 	<p>Ø14 × 2 G½" Ø14 × 2 G½" Ø16 × 2 G¾" Ø18 × 2,5 G¾" (только для труб PERT и РЕХА, РЕХС)</p>  <p>G ½"</p>  <p>G ½"</p>	 <p>G ½"</p>  <p>G ½"</p>	

6 Оборудование сжатого воздуха в системе KAN-therm

Кроме стандартного применения в отоплении и водоснабжении, элементы системы KAN-therm могут успешно использоваться для монтажа весьма специфического оборудования для передачи сжатого воздуха. Оборудование для транспортировки сжатого воздуха - это набор труб, фитингов (отводы, тройники, переходники), а также соединителей, служащих для передачи сжатого воздуха от места его выработки до точек его отбора (механизмы, инструмент). Каждый из выше перечисленных элементов необходимо подобрать в соответствии с требованиями потребителя, качества, а также давления передаваемого воздуха.

Система трубопроводов, которая подает сжатый воздух до точек отбора, является одним из самых важных элементов всей системы. Речь идет как о магистральных трубопроводах для передачи сжатого воздуха, так и о подводящих трубопроводах к машинам. Все эти элементы в случае неправильного расчета и монтажа (например, заниженные диаметры как подающих, так и подсоединительных трубопроводов или слишком „усложненная“ прокладка трубопроводов) будут генерировать большие потери давления, и тем самым будут выше эксплуатационные расходы. Это приведет к возрастанию потребления энергии компрессором, вследствие его работы при высоком давлении. Снижение рабочего давления компрессора на 1 бар, уменьшает расход энергии на 7%.

7 Промывка, испытания на герметичность и дезинфекция оборудования KAN-therm

По окончании монтажа оборудования KAN-therm необходимо промыть и провести испытания под давлением. Их необходимо проводить перед замоноличиванием трубопроводов, заделкой борозд штрабы и каналов. Испытания на герметичность следует проводить водой (гидравлические испытания). Если отсутствуют благоприятные условия для проведения гидравлических испытаний (например, низкие температуры), испытания можно провести сжатым воздухом.

Внимание

В случае необходимости опорожнения оборудования KAN-therm Steel после испытаний, проверку герметичности такого оборудования рекомендуется проводить сжатым воздухом.

Перед проведением гидравлических испытаний необходимо:

- отсоединить арматуру и устройства, которые могут нарушить процесс испытаний (например, расширительные баки, предохранительные клапаны) или могут быть повреждены,
- тщательно промыть оборудование, промывку системы выполнять подготовленной водой или при помощи рабочей среды, которая должна в конечном счете транспортироваться оборудованием. Во время процесса промывки следует обеспечить, по крайней мере, однократный обмен водоемкости системы,
- заполнить рабочей средой (например, чистой водой) и удалить воздух,
- стабилизировать температуру воды относительно температуры окружающей среды.

Для испытаний необходимо использовать манометр, диапазон измерения которого на 50 % больше пробного давления и одно деление шкалы составляет 0,1 бар. Манометр должен быть установлен в самой нижней точке системы. Температура воздуха в помещении, где проводятся испытания, не должна изменяться.

По окончании испытания на герметичность необходимо составить протокол, в котором должны быть зафиксированы значения пробного давления, длительность испытания согласно процедуре, падение давления, а также запись о положительном (или отрицательном) результате прохождения испытаний. Протокол может быть оформлен на бланке.

После положительных результатов испытаний на герметичность систем отопления или ГВС с помощью холодной воды, необходимо провести испытания на герметичность с использованием горячей воды.

Величина пробного давления (в зависимости от вида оборудования), а также условия проведения испытаний для всех систем KAN-therm представлены в таблице.

Предварительные предположения - Величина пробного давления $P_{пр}$ [бар]		
	Испытания водой	Испытания сжатым воздухом
Системы отопления и охлаждения	$P_{раб} + 2$ [бар] но не меньше 4 [бар]	Предварительное испытание 110 [мбар] Основное испытание 1,5 до 3,0 [бар]*
Системы водоснабжения	$P_{проект} \times 1,1$ [бар]	
* Максимальное пробное давление при проведении испытаний сжатым воздухом ограничено до 3,0 [бар] по соображениям безопасности. Допускается использование более высокого давления, не превышающего допустимого рабочего давления соответствующей инсталляционной системы в оборудовании сжатого воздуха, при условии обеспечения безопасности персонала.		
$P_{пр}$ - пробное давление		
$P_{раб}$ - рабочее давление		
$P_{проект}$ - проектное давление системы		
Шаг 1а - предварительное испытание водой с пониженным давлением		
Инсталляционная система	ultraLINE, Push, ultraPRESS, PP, панельное отопление	Steel, Inox, Copper
Давление предварительного испытания	1.0 до 4.0 бар	
Длительность предварительного испытания	Для визуальной проверки всех соединений	
Условия приемки испытаний	Отсутствие капель воды и течи	
Шаг 2а - предварительное испытание пробным давлением $P_{пр}$ - испытание водой		
Инсталляционная система	ultraLINE, Push, ultraPRESS, PP, панельное отопление	Steel, Inox, Copper
Длительность испытания	30 мин (В течение этого периода поддерживать пробное давление, при необходимости выравнивать). Через 30 мин уменьшить давление на половину величины пробного давления т.е. того давления, которое было во время испытаний.	Отсутствует
Условия приемки испытаний	Отсутствие капель воды и течи	
Шаг 3а - основное испытание пробным давлением $P_{пр}$ - испытание водой		
Инсталляционная система	ultraLINE, Push, ultraPRESS, PP, панельное отопление	Steel, Inox, Copper
Длительность испытания	30 мин	10 мин
Допустимое падение давления	0,0 [бар]	0,0 [бар]
Условия приемки испытаний	Отсутствие капель воды, течи и падения давления	
Шаг 1b - испытание на герметичность -испытание сжатым воздухом		
Инсталляционная система	ultraLINE, Push, ultraPRESS, PP, панельное отопление	Steel, Inox, Copper
Пробное давление	110 [мбар]	
Длительность испытания	30 мин (до объема 100 л, на каждые последующие 100 л время испытания должно быть увеличено на 10 мин)	
Условия приемки испытаний	Отсутствие падения давления на измерительных приборах	
Шаг 2b - Испытание под нагрузкой с повышенным пробным давлением $P_{пр}$ - испытание сжатым воздухом		
Инсталляционная система	ultraLINE, Push, ultraPRESS, PP, панельное отопление	Steel, Inox, Copper
Пробное давление	$\leq DN50$ максимально 3 бар $> DN50$ максимально 1,5 бар	
Длительность испытания	10 мин	
Условия приемки испытаний	Отсутствие падения давления	

*допускается использовать пробное давление выше 3 бар для сжатого воздуха при условии получения положительного результата во время испытания на герметичность, а затем во время испытания под нагрузкой с повышенным давлением и при условии обеспечения безопасности персонала.

В соответствии с указаниями Технических условий выполнения и приемки (WTWiO) систем отопления и водоснабжения допускается (в обоснованных случаях, например, при возможном промерзании системы или возникновения чрезмерной коррозии) проводить испытания на герметичность сжатым воздухом.

Воздух, используемый для испытаний, не должен содержать масел. В случае системы KAN-therm Steel сжатый воздух также не должен содержать влаги. Максимальное значение пробного давления 3 бар (0,3 МПа). Температура окружающей среды испытываемой системы не должна изменяться (макс. +/- 3 °C). Выявленные негерметичности можно локализовать акустически или, только после консультации с техническим отделом KAN, с помощью пенообразующей жидкости. Результаты испытаний считаются положительными при отсутствии негерметичности в системе и отсутствии падения давления на контрольном манометре.



ВНИМАНИЕ:

Некоторые из пенообразующих средств, служащих для локализации утечки при испытаниях на герметичность, которые проводятся с помощью сжатого воздуха, могут отрицательно повлиять на материал труб и фитингов. Перед их использованием проконсультируйтесь с техническим отделом KAN.

8 Дезинфекция оборудования системы KAN-therm

Система KAN-therm (за исключением системы KAN-therm Steel) предназначена для монтажа оборудования питьевого водоснабжения и имеет необходимые гигиенические сертификаты. Выбор инсталляционных материалов не влияет на размножение патогенных микроорганизмов или ухудшение свойств воды, предназначенной для потребления.

Однако в результате ошибок в процессе строительства или в процессе эксплуатации оборудования, а также периодов простоя или загрязнения водопроводной воды необходимо будет провести дезинфекцию оборудования. Следует помнить, что дезинфекция устраняет только последствия загрязнения - перед ее проведением следует устранить причины загрязнения рабочей среды.

Термическая дезинфекция

Термическая дезинфекция проводится с использованием чистой подготовленной воды с повышенной температурой. Для эффективного проведения термической дезинфекции необходимо обеспечить, чтобы через все точки водоразбора вода вытекала при 70°C в течение не менее 3 минут. Следует обратить особое внимание, чтобы в любой точке системы не были превышены допустимые рабочие параметры (максимальная допустимая температура как функция рабочего давления) данной инсталляционной системы. Одновременно необходимо обеспечить безопасность всем пользователям данной системы (свести к минимуму риск ожогов).

Обратите внимание на то, что работа системы при повышенных температурах сокращает срок службы инсталляционных материалов, и, следовательно, ее следует проводить только периодически.

Химическая дезинфекция

Химическую дезинфекцию можно проводить в системах питьевого водоснабжения, смонтированных на базе всех систем KAN-therm. Химическая дезинфекция проводится при комнатной температуре (не выше 25°C), при использовании доз реагентов и времени воздействия, указанных изготовителем препарата. Перед использованием химических препаратов необходимо получить письменное подтверждение отсутствия их негативного влияния на составные элементы оборудования. В ходе проведения химической дезинфекции необходимо не допускать потребление воды из системы для пищевых целей.

Примеры средств химической дезинфекции, допущенных для использования в системах KAN-therm:

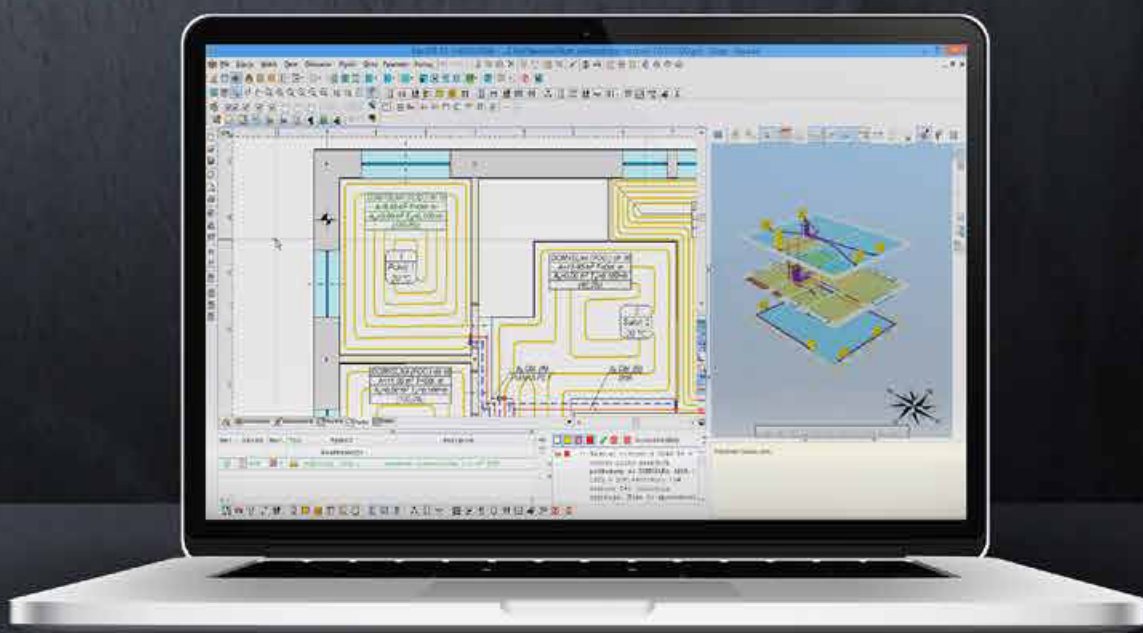
Название вещества	Макс. допустимая концентрация	Время действия в оборудовании
Перекись водорода H_2O_2	150 мг/л активного вещества	
Гипохлорит натрия $NaOCl$	50 мг/л активного вещества	макс. 12 часов
Гипохлорит кальция $Ca(OCl)_2$	50 мг/л активного вещества	
Диоксид хлора ClO_2	6 мг/л активного вещества	

i Указанные выше концентрации и время действия веществ не могут быть превышены ни в одной точке системы.

i Во время дозирования химических веществ, использовать средства индивидуальной защиты. Недопустимо сочетание термической дезинфекции и химической дезинфекции.



Install your **future**



SYSTEM **KAN-therm**

**Проектирование
оборудования**

Проектирование оборудования

1	Программы KAN-therm – помощь проектировщику	215
2	Гидравлические расчеты оборудования KAN-therm	216
2.1	Расчеты систем водоснабжения	216
2.2	Расчет трубопроводов системы центрального отопления (ц.о.)	218
3	Тепловая изоляция оборудования KAN-therm	219

Проектирование оборудования

1 Программы KAN-therm – помощь проектировщику

Принципы проектирования оборудования водоснабжения и отопления KAN-therm не отличаются от общепринятых, основанных на актуальных нормах и правилах расчета оборудования. Компания KAN рекомендует воспользоваться фирменными программами, помогающими при проектировании и значительно улучшающими процесс расчетов. Эти программы содержат каталоги всех видов труб, имеющихся в торговом предложении. Тем самым проектировщики получают универсальные инструменты, позволяющие свободно проводить расчеты практически в каждой системе, существующей в монтажной технике.

В состав полного пакета программного обеспечения KAN входят:

- 1. Программа KAN OZC используется для поддержки расчета проектной тепловой нагрузки помещений, определения сезонной потребности в тепловой и охлаждающей энергии в зданиях и подготовки Энергетических сертификатов для зданий и их частей. Программа также выполняет анализ влажности строительных перегородок.**
- 2. Программа KAN SET - это комплексный инструмент для поддержки проектирования, который объединяет в одном проекте расчеты систем холодного и горячего водоснабжения вместе с циркуляцией, а также центрального отопления и охлаждения. Он состоит из трех модулей:**
 - Модуль расчета системы центрального отопления, в том числе напольного отопления.
 - Модуль расчета систем холодного и горячего водоснабжения вместе с циркуляцией.
 - Модуль расчета системы центрального охлаждения.
- 3. KAN SET For Revit - это плагин для программы Autodesk® Revit®, который позволяет импортировать проект из программы KAN SET Pro в программу Autodesk® Revit®. Предоставляет возможность легко и удобно проектировать инженерные системы с использованием продуктов KAN-therm.**

Подробная информация доступна на сайте www.kan-therm.com

2 Гидравлические расчеты оборудования KAN-therm

Ниже представлены основные формулы и зависимости, а также указания, используемые при традиционном расчете диаметров трубопроводов, расчете потерь давления и гидравлической балансировки (увязки) оборудования водоснабжения и отопления. Неотъемлемой частью этого раздела является Приложение к Справочнику „Таблицы для гидравлических расчетов“.

2.1 Расчеты систем водоснабжения

Процесс проектирования систем водоснабжения KAN-therm базируется на правилах, описанных польской нормой PN-92/B-01706 „Водоснабжение. Требования к проектированию“. В отличие от традиционных стальных систем, благодаря меньшей шероховатости стенок полимерных труб KAN-therm и стальных труб KAN-therm Inox, значительно ограничена доля линейных сопротивлений среди общих сопротивлений системы. Также нет нужды завышать диаметры с учетом возможного зарастания труб. Коэффициенты k относительной шероховатости труб следует принимать в соответствии со значениями, приведенными в предыдущих разделах этого справочника.

Расчетный расход q воды в системе определяется на основе формул, приведенных в норме. Для жилых зданий этот расход можно определить, пользуясь нормативными расходами точек водоразбора по таблице 1 Приложения. После суммирования нормативных расходов можно рассчитать расход q или определить его из таблицы 2 Приложения.

Ориентировочные диаметры подводящих труб KAN-therm к точкам водоразбора

Номинальный диаметр точки водоразбора d_n [мм]	Ориентировочные диаметры подводки к точке водоразбора				
	Трубы KAN-therm ultraLINE	Трубы PEХА, PEХС, PERT KAN-therm Push	Трубы со слоем алюминия KAN-therm ultra-PRESS	Трубы PPR и PPRCT KAN-therm PP	Трубы из нержавеющей стали KAN-therm Inox и медные трубы
15	14×2; 16×2,2	14×2; 18×2,5	14×2; 16×2	16×2,7; 20×1,9; 20×2,8; 20×3,4	15×1,0
20	20×2,8; 25×2,5	25×3,5	20×2	20×1,9; 25×3,5; 25×4,2	18×1,0
25	32×3	32×4,4	25×2,5; 26×3	25×2,3; 32×4,4; 32×5,4	22×1,2

Располагая значением q , а также величиной допустимых скоростей на данном участке системы, можно предварительно определить диаметр трубопровода. Следующий шаг – это расчет потерь давления Δp , состоящих из линейных сопротивлений $\Delta p_L = R \times L$ и местных сопротивлений Z участков системы.

Расчет линейных потерь давления для отдельных участков трубопровода определяется по общеизвестной формуле:

$$\Delta p_L = R \times L = \lambda \times \frac{L}{d} \times \frac{v^2}{2} \times \rho$$

где:

R [Па/м]	удельные линейные потери давления
λ	коэффициент линейных гидравлических сопротивлений с учетом коэффициента шероховатости труб
L [м]	длина участка данного диаметра
d [м]	внутренний диаметр трубопровода
v [м/с]	средняя скорость движения воды в трубопроводе
ρ [кг/м ³]	плотность воды

Для непосредственного определения линейных потерь трубопроводов (для разных расходов, диаметров труб и температуры воды 10 °С, а также 60 °С) служат таблицы 3 – 20 Приложения. Потери давления в местных сопротивлениях Z можно определить по формуле:

$$Z = \zeta \times \frac{v^2 \times \rho}{2}$$

где:

Z [Па]	потери давления в местных сопротивлениях
ζ	коэффициент местных сопротивлений

Значения коэффициентов местных сопротивлений для фитингов в системах KAN-therm приводятся в таблицах "Приложения". Для фитингов KAN-therm Inox даны значения ζ и приведенные длины, эквивалентные местным сопротивлениям этих элементов.

Значения ζ для других устройств и арматуры можно получить из нормы PN-76/M-34034 либо у производителя.

Для полимерного оборудования KAN-therm ultraLINE, Push, ultraPRESS и PP скорости движения воды в трубопроводах могут быть выше, чем указаны в норме (в скобках):

Ориентировочные скорости движения в трубопроводах KAN-therm в системах водоснабжения	[м/с]
на вводе воды в здание	v = 1,0 – 2,0 (1,5)
в разводящих трубопроводах	v = 1,0 – 2,0 (1,5)
в стояках	v = 1,0 – 2,5 (2,0)
на участках от стояка к приборам	v = 1,5 – 3,0 (2,0)

Вспомогательным критерием подбора диаметров труб может быть максимальная допустимая скорость движения воды в зависимости от длительности пикового расхода, а также от величины коэффициента сопротивления арматуры, установленной на расчетном участке системы (в соотв. DIN 1988).

Максимальные скорости движения воды в системах водоснабжения

Вид трубопровода	Максимальная скорость движения воды [м/с] во время пикового расхода	
	≤ 15 мин.	> 15 мин.
Подводки	2	2
Участки разводящих трубопроводов с арматурой с малым коэф. сопротив. (<2,5), например, шаровые вентили	5	2
Участки разводящих трубопроводов с арматурой с большим коэф. сопротив. (>2,5), например, клапаны обратные, прямые	2,5	2

Полимерные трубы KAN-therm в меньшей степени подвержены вибрации и распространению шумов, поэтому возможен выбор более высоких скоростей, чем в системах с традиционными металлическими трубами. Рекомендуется использовать арматуру (вентили) с низким сопротивлением потоку (гидравлическим сопротивлением).

Для расчета объема горячей и циркуляционной воды в трубопроводах необходимо принимать значения водоемкости труб KAN-therm, которые указаны в таблицах с размерными характеристиками труб в разделах с описанием каждой из систем KAN-therm.

2.2 Расчет трубопроводов системы центрального отопления (ц.о.)

Гидравлический расчет систем отопления состоит в подборе диаметров трубопроводов, а также регулирующих элементов таким образом, чтобы было гарантировано поступление соответствующего количества теплоносителя к каждому отопительному прибору, а вся система была гидравлически сбалансирована.

Расчет трубопроводов KAN-therm системы центрального отопления необходимо проводить в соответствии с действующими нормами.

Вспомогательным критерием при подборе диаметров трубопроводов ц.о. является принятие таких скоростей движения воды в трубопроводах, которые соответствовали бы экономичным линейным потерям давления в диапазоне 150–200 Па/м. Необходимо также учитывать правило, что скорость движения теплоносителя не должна превышать границы бесшумной работы системы (вместе с арматурой). Дополнительным критерием могут быть рекомендованные скорости в отдельных трубопроводах:

Ориентировочные скорости движения теплоносителя в трубопроводах KAN-therm в системах отопления	[м/с]
в магистральных	до 1,0 м/с
в стояках	0,2 – 0,4 м/с
в подводках к отопительным приборам	0,4 м/с или выше на участках без уклона (для обеспечения выпуска воздуха из трубопроводов).

Это ориентировочные значения. Гидравлическое сопротивление системы является результирующим критерием, как и требование в поддержке авторитетов термостатических вентилей в пределах 0,3 – 0,7.

В частных домах, с малым объемом оборудования, нередко можно столкнуться с появлением слишком больших авторитетов термостатических вентилей. В этом случае необходимо подбирать более высокие скорости теплоносителя в трубопроводах, чтобы большая часть требуемого давления была потеряна в трубах.

В больших системах можно столкнуться со слишком малыми авторитетами термостатических вентилей. Тогда необходимо подбирать меньшие скорости в трубопроводах, представляющих собой общую часть оборудования (стояки, магистрали), но нагружать квартирные разводки (выполненные из труб PERT, PEХА, PEХС и со слоем алюминия в системе KAN-therm ultraLINE, Push, а также из труб со слоем алюминия в системе KAN-therm ultraPRESS) либо применять стабилизаторы давления и нагружать поквартирные разводки.

В KAN-therm Push для подключения отопительных приборов мощностью до 2000 Вт, принимая во внимание гидравлические условия и тепловую эффективность системы, предпочтительнее использовать трубы PERT и PEХА, PEХС с диаметрами 12 мм.

Диаметры трубопроводов необходимо подбирать таким образом, чтобы в каждом кольце сумма потерь давления при расчетных расходах теплоносителя была равна располагаемому давлению

Гидравлические сопротивления участков трубопроводов состоят из линейных сопротивлений, а также суммы местных сопротивлений Z на участке:

$$\Delta p_L = R \times L + Z \quad \text{где} \quad Z = \sum \zeta \times \frac{v^2 \times \rho}{2}$$

Δp [Па]	гидравлическое сопротивление (потери давления)
R [Па/м]	удельное линейное сопротивление (потери давления) участка
L [м]	длина участка
Z [Па]	местные сопротивления (потери давления) на участке
$\sum \zeta$	сумма коэффициентов местных сопротивлений на участке
v [м/с]	скорость воды на участке
ρ [кг/м ³]	плотность воды

Удельные линейные потери давления R в трубопроводах KAN-therm в зависимости от величины расхода воды и средней температуры можно определить, пользуясь соответствующими таблицами в Приложении „Таблицы для гидравлических расчетов“. Значения коэффициентов местных сопротивлений для фитингов в отдельных системах KAN-therm также приводятся в таблицах Приложения.

Дополнительные замечания

- При прокладке трубопроводов к отопительным приборам в толще пола, отопительные приборы должны быть оснащены индивидуальными воздуховыпускными клапанами (воздухоотводчиками) (ручными или автоматическими). В случае распределительной разводки, коллекторные группы также должны быть оснащены воздуховыпускными клапанами.
- Проектируя оборудование из полимерных труб (KAN-therm ultraLINE, Push, ultraPRESS и PP) необходимо предусмотреть их защиту от повышения температуры воды (в случае аварии) сверх допустимого значения
- В оборудовании отопления KAN-therm существует возможность применения иного теплоносителя, чем вода, например, незамерзающие жидкости. При проектировании таких систем необходимо учитывать физические свойства используемых жидкостей, которые отличаются от свойств воды. Необходимо также получить от производителя подтверждение о стойкости трубопроводов и соединителей к этим субстанциям.

3 Тепловая изоляция оборудования KAN-therm

В зависимости от вида оборудования тепловая изоляция трубопроводов должна ограничивать величину теплотерь (в системах отопления и горячего водоснабжения) или ограничивать потери холода в системах охлаждения. В случае холодного водоснабжения тепловая изоляция ограничивает нагрев воды в трубопроводах, а также предохраняет от появления конденсата на трубопроводах. В соответствии с обязательными нормами в Польше тепловая изоляция разводящих трубопроводов в системах центрального отопления, горячего водоснабжения (в том числе циркуляционных трубопроводов), а также в системах охлаждения должна соответствовать требованиям, которые выборочно представлены в таблице. Приведенные данные касаются всех систем KAN-therm, независимо от типа материала.

Минимальная толщина теплоизоляции в системах отопления, охлаждения, а также горячего водоснабжения

№	Вид трубопровода	Наружные диаметры труб KAN-therm					Минимальная толщина теплоизоляции ($\lambda = 0,035 \text{ Вт}/(\text{м} \times \text{К})^1$)
		ultraLINE	Push	ultraPRESS	Steel/Inox/Copper	PP	
1	Внутренний диаметр до 22 мм	14, 16, 20, 25	12, 14, 18, 25	14, 16, 20, 25, 26	12, 15, 18, 22	16, 20, 25, 32 (PN20)	20 мм
2	Внутренний диаметр от 22 до 35 мм	32	32	32, 40	28, 35	32 (PN10, PN16), 40	30 мм
3	Внутренний диаметр от 35 до 100 мм			50, 63	42; 54; 64; 66,7; 76,1; 88,9	50, 63, 75, 90, 110	равна внутреннему диаметру трубы
4	Внутренний диаметр свыше 100 мм				108; 139,7; 168,3		100 мм
5	Арматура и трубопроводы в соотв. поз. 1-4, проходящие через стены или перекрытия, перекрещивание трубопроводов						½ от значения с поз. 1-4
6	Трубопроводы ц. о. в соотв. поз. 1-4, проложенные в строительных конструкциях между отопляемыми помещениями разных пользователей						½ от значения с поз. 1-4
7	Трубопроводы в соотв. поз. 6, проложенные в полу						6 мм
8	Трубопроводы системы охлаждения, проходящие внутри здания ²⁾						50% от значения с поз. 1-4
9	Трубопроводы системы охлаждения, проходящие снаружи здания ²⁾						100% от значения с поз. 1-4

1) при использовании изоляционного материала с иным коэффициентом теплопроводности, чем в таблице, необходимо соответственно скорректировать толщину изоляционного слоя,

2) теплоизоляция должна быть воздухопроницаемой.



Внимание

Для трубопроводов KAN-therm холодного водоснабжения рекомендуемые толщины теплоизоляции, предотвращающие нагрев воды, а также появление конденсата, приводятся ниже в таблице. Для других коэффициентов теплопроводности изоляционного материала, приведенные значения необходимо скорректировать.

Минимальная толщина теплоизоляции в системах холодного водоснабжения

Месторасположение трубопровода	Толщина изоляции ($\lambda = 0,04 \text{ Вт} / (\text{м} \times \text{К})$)
Трубопровод в неотапливаемом помещении	4 мм
Трубопровод в отопляемом помещении	9 мм
Трубопровод в канале без трубопроводов с теплой или горячей рабочей средой	4 мм
Трубопровод в канале с трубопроводами с теплой или горячей рабочей средой	13 мм
Трубопровод в штрабе стены, стояки	4 мм
Трубопровод в штрабе стены, в нише с трубопроводами с теплой или горячей рабочей средой	13 мм
Трубопровод в толще пола (замоноличены в бетоне)	4 мм

Материал теплоизоляции не должен влиять негативно на трубопроводы и соединители, должен быть химически нейтрален по отношению к материалам, из которых выполнены эти элементы.

Информация и рекомендации по безопасности

Дата публикации технической информации находится на обложке. Чтобы обеспечить безопасность использования и надлежащее функционирование наших продуктов, необходимо регулярно проверять, есть ли новая версия технической информации. Текущую техническую информацию можно найти на веб-сайте www.kan-therm.com, а также в ближайшем торговом представительстве KAN Sp. z o.o.

Этот документ защищен авторским правом, особенно в области защиты права на воспроизведение в любой форме. KAN Sp. z o.o. стремится, чтобы представленная в нем информация была актуальной и без ошибок, тем не менее, могут появиться мелкие описки или несоответствия. Мы оставляем за собой право вносить исправления и технические изменения в данный документ.

Во время монтажа оборудования необходимо также соблюдать действующие законы, нормы, постановления и национальное законодательство, а также любые указания и инструкции, содержащиеся в этой технической информации.

Перед началом монтажных работ следует ознакомиться со всеми правилами техники безопасности, а также инструкциями обслуживания и монтажа. В случае, если они непонятны или возникают сомнения относительно их содержания, просим связаться с ближайшим Техническим отделом компании KAN. Предоставляемые инструкции обслуживания и эксплуатации необходимо сохранять и передавать следующим участникам строительного процесса или клиентам. Несоблюдение указаний, изложенных в данном документе, может привести к аварии и повреждению имущества или травмам.

1.1 Использование по назначению

Оборудование в системе KAN-therm следует проектировать, монтировать и эксплуатировать в соответствии с указаниями, описанными в настоящей технической информации и согласно действующим стандартам. Другое применение является неприемлемым и нецелевым использованием изделий. Это касается как элементов, предназначенных для монтажа инсталляционных систем, так и инструмента, используемого для выполнения соединений.

Несмотря на использование самых качественных материалов, KAN Sp. z o.o. не может обеспечить их соответствие для любого типа применения. Следует обратить внимание на этот факт также в случае транспортировки воды с высокой агрессивностью - высокое содержание растворенных веществ, таких как бикарбонат или хлорид, может повлиять на ускоренную коррозию латунных сплавов.

В особенности, не следует превышать допустимых концентраций:

- ионов хлора (Cl) ≤ 200 мг/л
- сульфатных ионов (SO_4^{2-}) ≤ 250 мг/л
- ионов карбоната кальция (CaCO_3^{2-}) ≤ 5 мг/л при $\text{pH} \geq 7,7$

Для сфер применения, которые не включены в данную техническую информацию (нестандартное использование), необходимо проконсультироваться с Техническим отделом KAN с целью подтверждения возможности такого применения.

1.2 Квалификация участников строительного процесса

Монтаж систем KAN-therm следует поручить авторизованным и квалифицированным монтажникам. Монтажные работы могут выполняться только обученным персоналом, имеющим соответствующую квалификацию.

1.3 Общие меры предосторожности

Рабочее место и используемые элементы, а также инструменты для выполнения соединений должны содержаться в чистоте и надлежащем техническом состоянии. Используйте только оригинальные элементы системы KAN-therm, предназначенные для данного типа соединения. Использование внесистемных элементов, инструментов, не одобренных производителем системы, использование компонентов не по назначению или превышение их допустимых рабочих параметров может привести к аварии, несчастным случаям или к возникновению других опасных ситуаций.



Install your **future**

ПРОДУКЦИЯ ТОРГОВОЙ МАРКИ KAN-therm ЭКСПОРТИРУЕТСЯ В 68 СТРАН МИРА.

Дистрибьюторская сеть охватывает Европу, значительную часть Азии, простирается до Африки и Америки.



ЦЕНТРАЛЬНЫЙ ОФИС

ООО «КАН-терм Бел»
223060 Минский р-н, Новодворский с/с 40,
район д. Большое Стиклево,
административное здание 1
+375 17 23 14 44,
e-mail: minsk@kan-therm.com

by.kan-therm.com

KAN-therm MULTISYSTEM

Комплексная инсталляционная мультисистема, включающая в себя самые современные взаимно дополняющие технические решения в сфере трубопроводного оборудования внутреннего водоснабжения, отопления и охлаждения, пожаротушения и технологического оборудования.

ultra**LINE**

Push

ultra**PRESS**

PP

Steel

Inox

Groove

Copper, Copper Gas

Sprinkler

**Панельное отопление
и охлаждение, автоматика**

**Football
Оборудование для стадионов**

**Монтажные шкафы
и коллекторные группы**



kan-therm.com

