

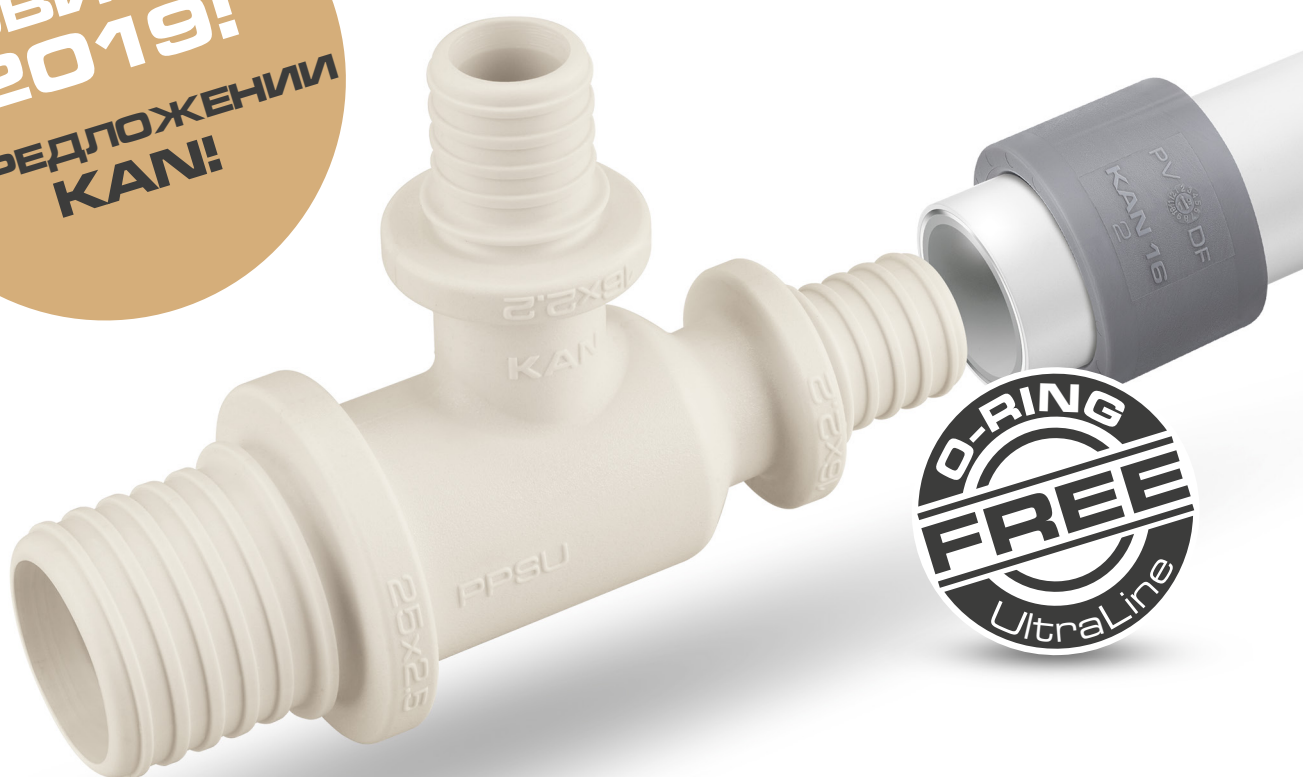
SYSTEM **KAN-therm**

# UltraLine

Ø14-32 mm



**НОВИНКА  
2019!**  
В ПРЕДЛОЖЕНИИ  
**KAN!**



## Преимущества:

- Надежный монтаж
- Без дополнительного уплотнения
- 4 трубы на выбор
- Универсальное применение



**SKZ**

ТЕХНОЛОГИЯ УСПЕХА



[www.kan-therm.com](http://www.kan-therm.com)

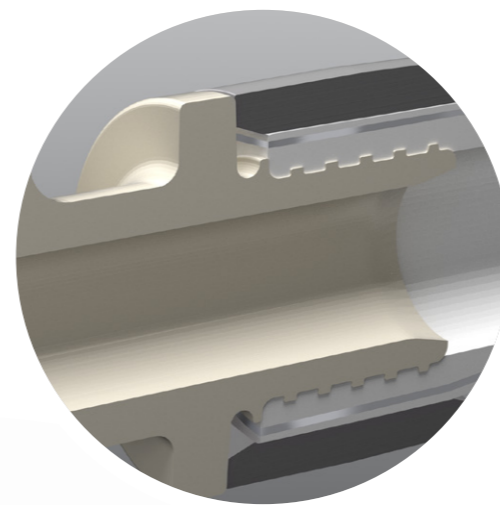
ISO 9001

# Безоринговое соединение для профессионалов



1

**Возможность двустороннего монтажа кольца.**



2

**Улучшенная гидравлика**  
минимизация сужения диаметра.



3

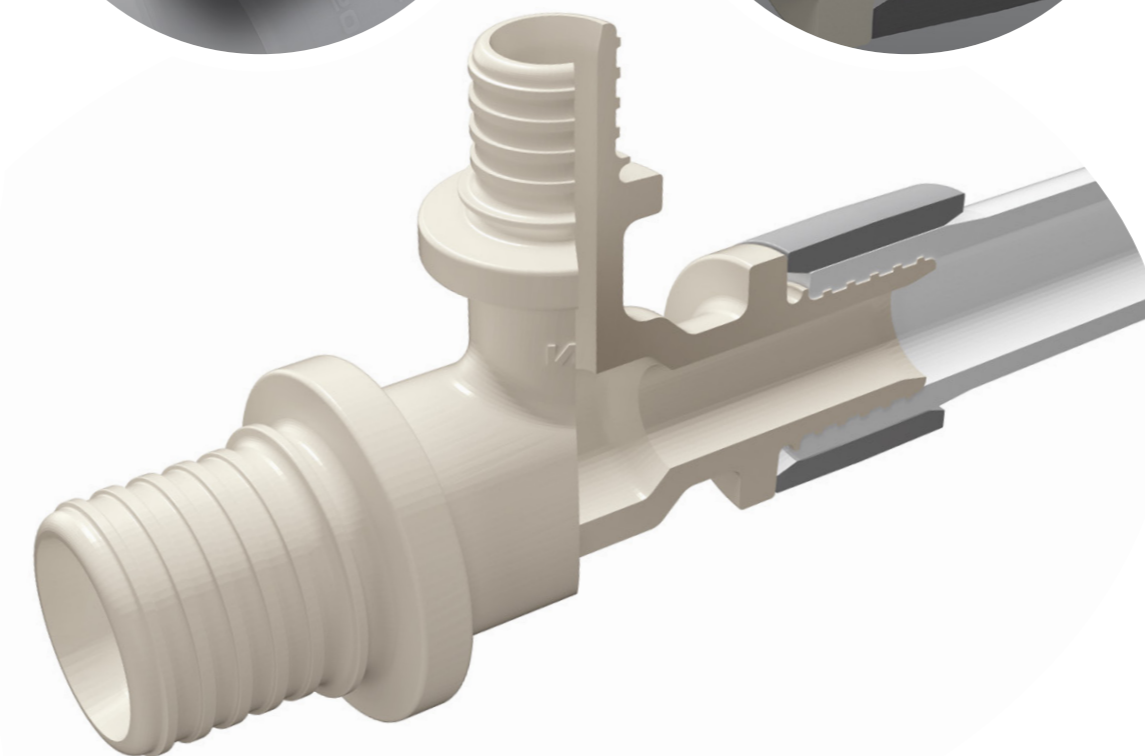
**Гибкий подбор труб**

фитинги применяются с трубами PE-X и PE-RT (UltraLine PE), а также многослойными трубами PE-RT/Al/PE-RT (UltraLine AL). Фитинги доступны в версии, как латунной, так и PPSU.

8

**Профилирование**

отсутствие дополнительного уплотнения, профилирование штуцера, гарантия 100% герметичности и механическая прочность соединения.



7

**Монтаж 270°**

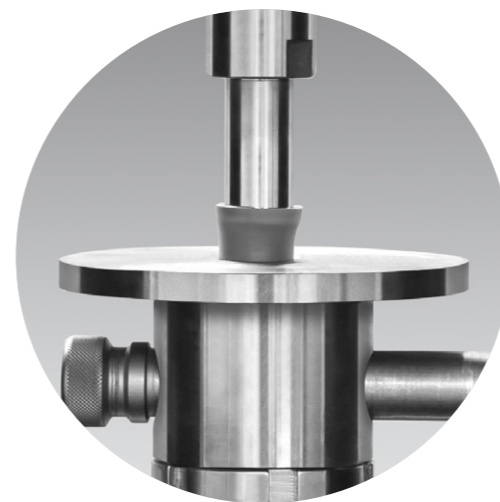
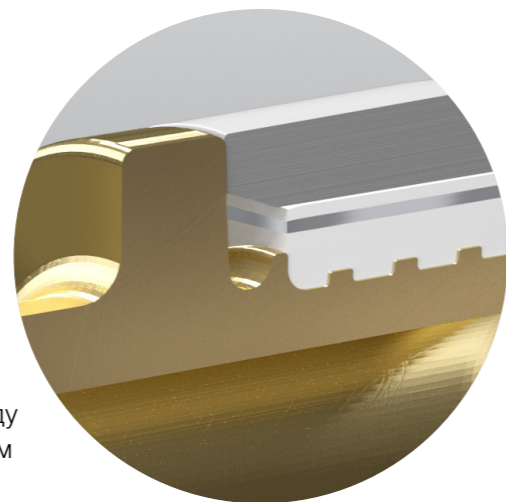
уникальная конструкция, можно подвести инструмент под углом 270°. Гарантия комфортного монтажа даже в самых труднодоступных местах.



6

**Стоппер**

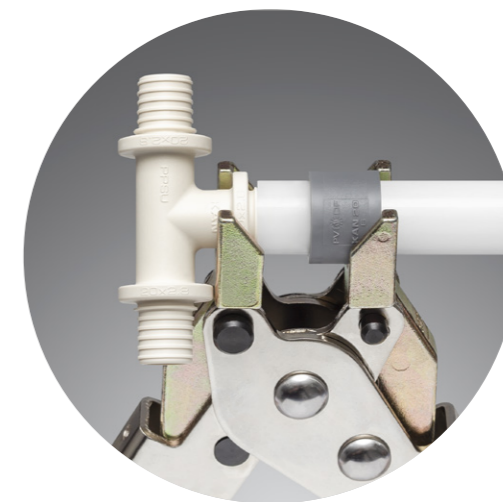
ограничение контакта между слоем алюминия и латунным корпусом фитинга.



5

**Гарантия безопасности**

исключительная прочность, подтвержденная в самых сложных условиях.



4

**Легкий, удобный и надежный**

монтаж благодаря простому ручному инструменту. Легкая идентификация незажатых соединений.

# SYSTEM KAN-therm UltraLine

это **уникальное инновационное** техническое решение на инсталляционном рынке, предназначенное для монтажа **как стандартных внутренних систем отопления и водоснабжения**, так и выполнения **специальных трубопроводных систем**, например, для транспортировки сжатого воздуха.



## Различные типы труб и только одна конструкция фитингов и натяжных колец!

SYSTEM KAN-therm UltraLine PE			SYSTEM KAN-therm UltraLine AL		
Тип трубы	Диаметр	Расширительная головка	Тип трубы	Диаметр	Расширительная головка
	14x2	UltraLine PE 14		14x2	UltraLine AL 14
PE-X, PE-RT	16x2,2	UltraLine PE 16		16x2,2	UltraLine AL 16
	20x2,8	UltraLine PE 20	PE-RT/Al/PE-RT	20x2,8	UltraLine AL 20
PE-RT/Al/PE-RT	25x2,5	UltraLine AL 25		25x2,5	UltraLine AL 25
	32x3	UltraLine AL 32		32x3	UltraLine AL 32

### ООО КАН-терм Бел

223060 Минский р-н, Новодворский с/с, 40, р-н д.  
Б. Стиклево Административно-складское здание № 1, 2-й этаж  
тел.: +375 17 236 14 44, тел.: +375 17 236 14 45,  
тел/факс.: +375 17 236 14 55, e-mail: minsk@kan-therm.com

ТЕХНОЛОГИЯ УСПЕХА

